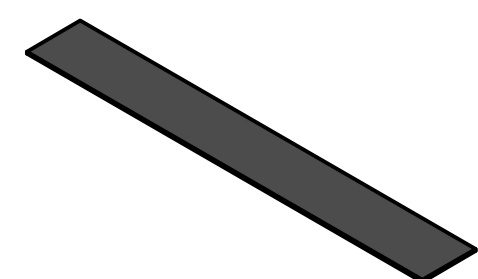
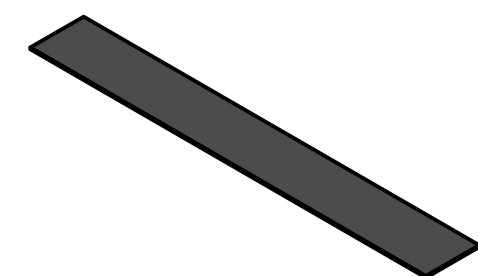


Instrukcja montażu systemu balastowego na dach płaski - trójkąty składane

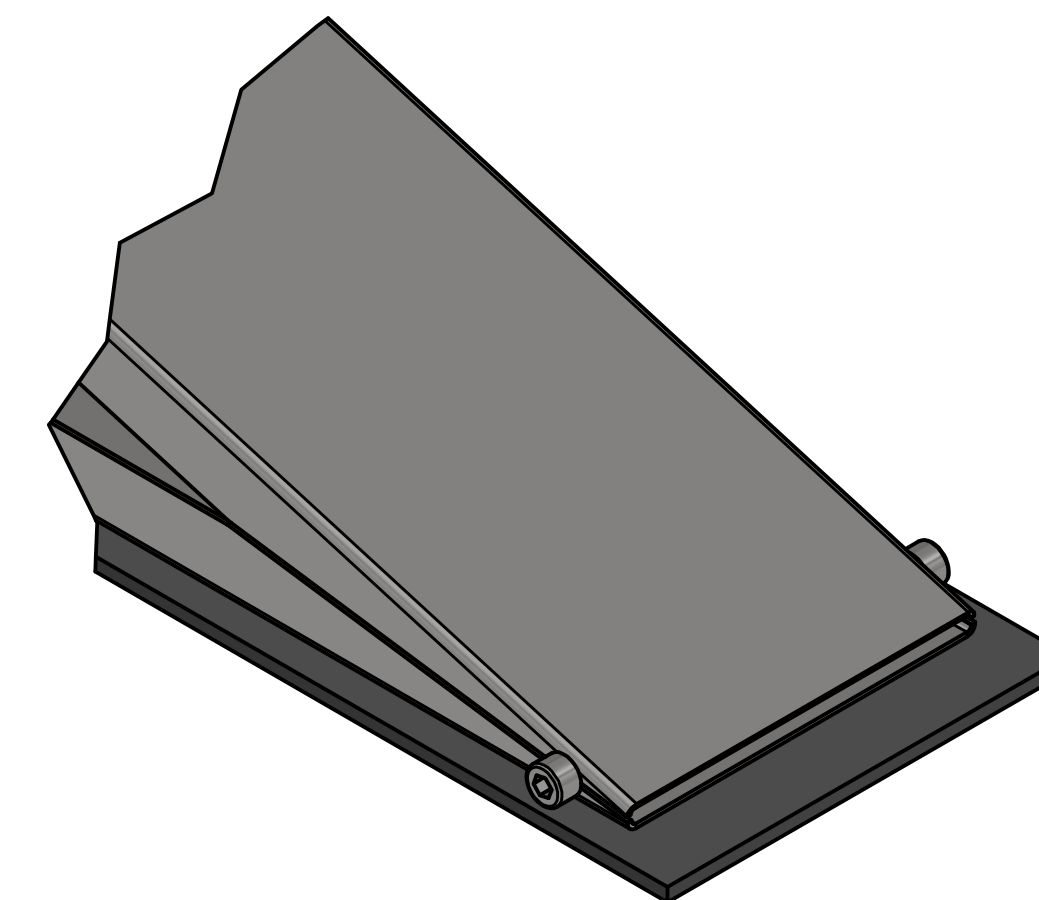
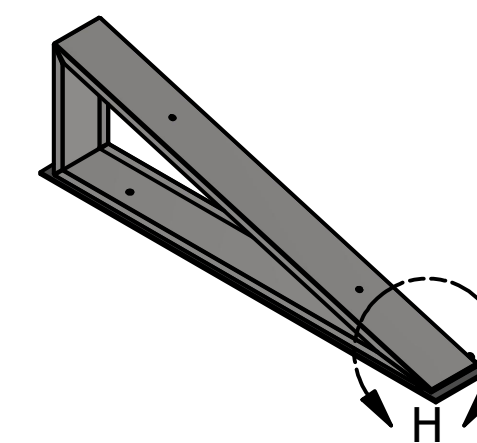
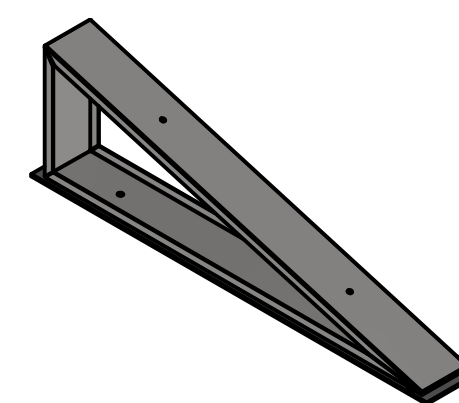
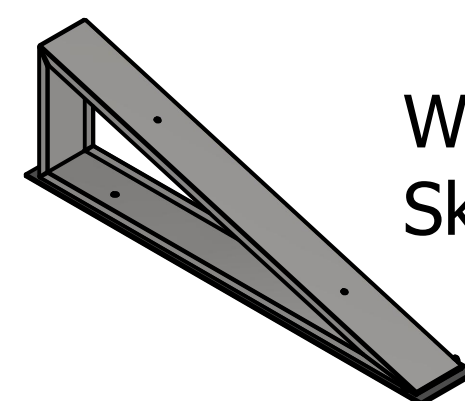
KROK 1



$$L = L(\text{modułu}) + 22\text{mm}$$

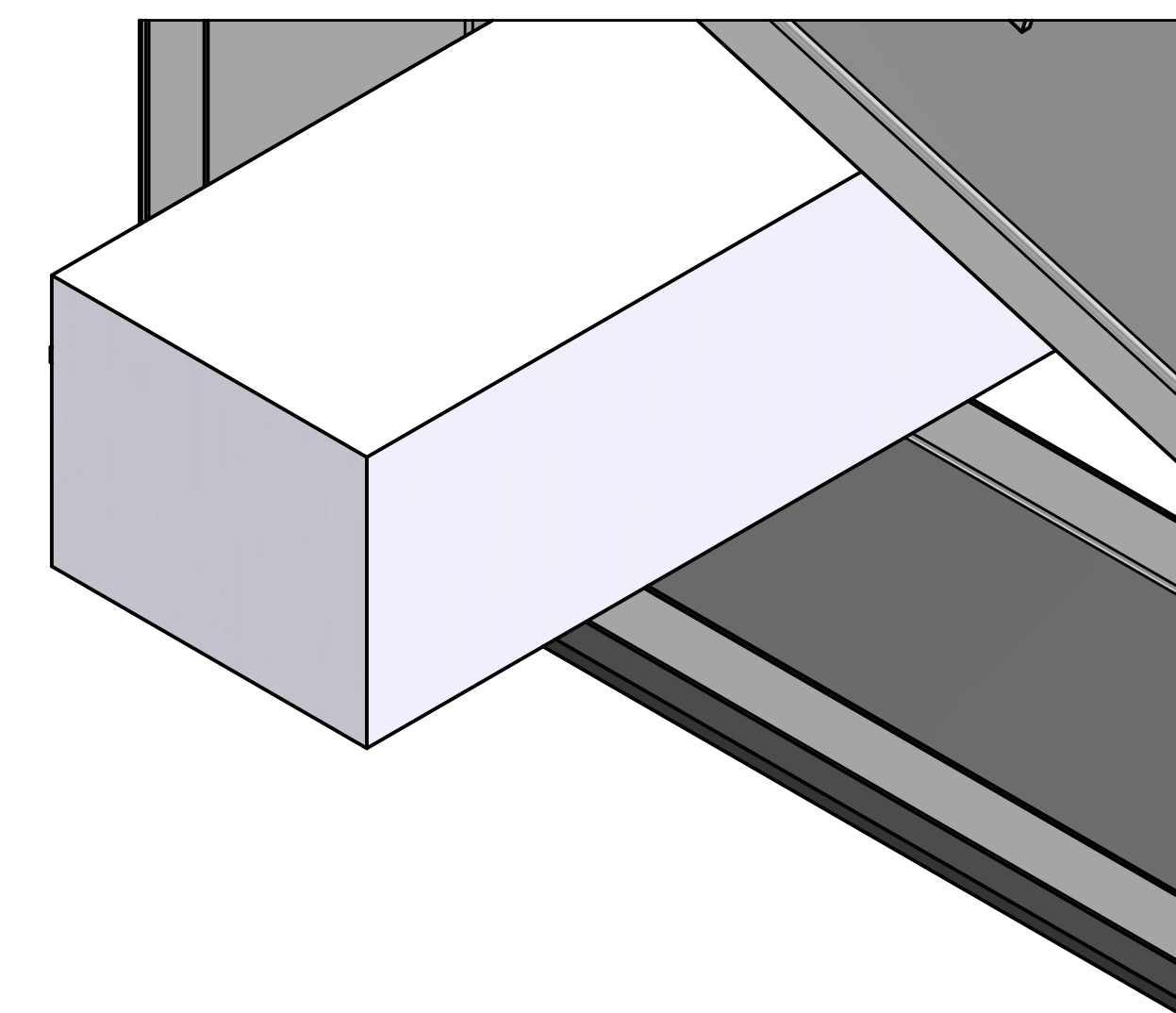
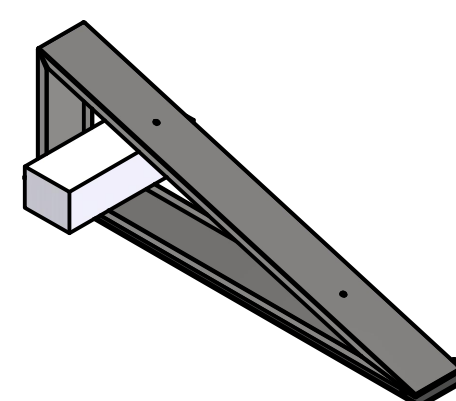
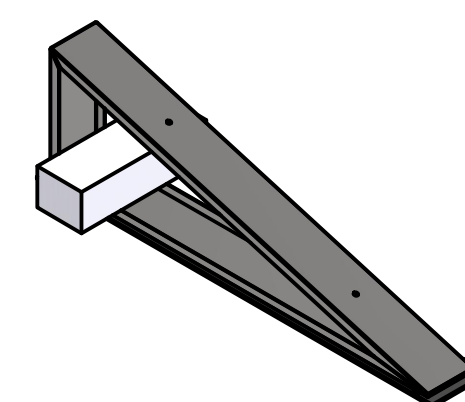
W pierwszym kroku rozmieszczamy podkładki gumowe. Rozstaw uzależniony jest od zastosowanego modułu.

KROK 2



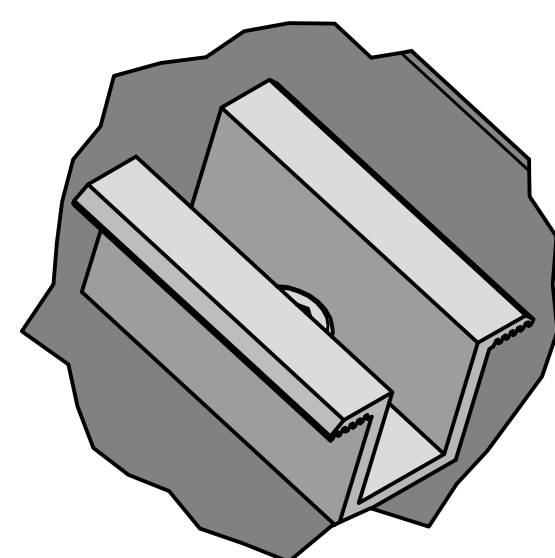
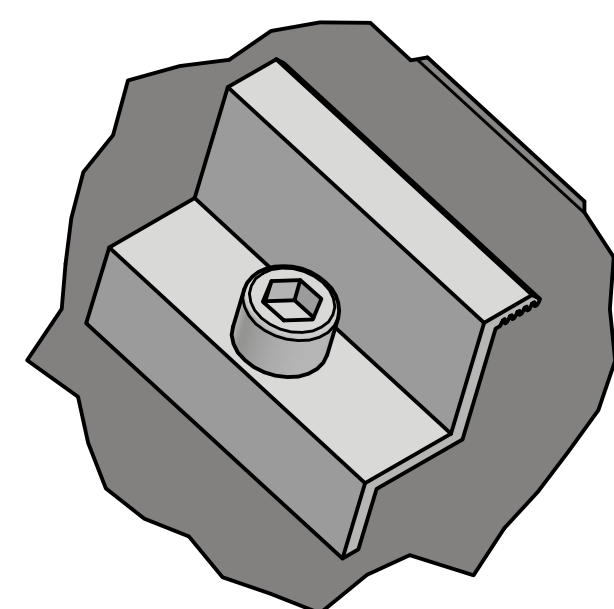
W drugim kroku skręcamy trójkąty ze sobą za pomocą śrub imbusowych M8 i płytek gwintowanych. Skręcone trójkąty umieszczamy na gumowych podkładkach.

KROK 3



W trzecim kroku umieszczamy betonowe bloki prostopadle do podstawy trójkąta składanego.

KROK 4

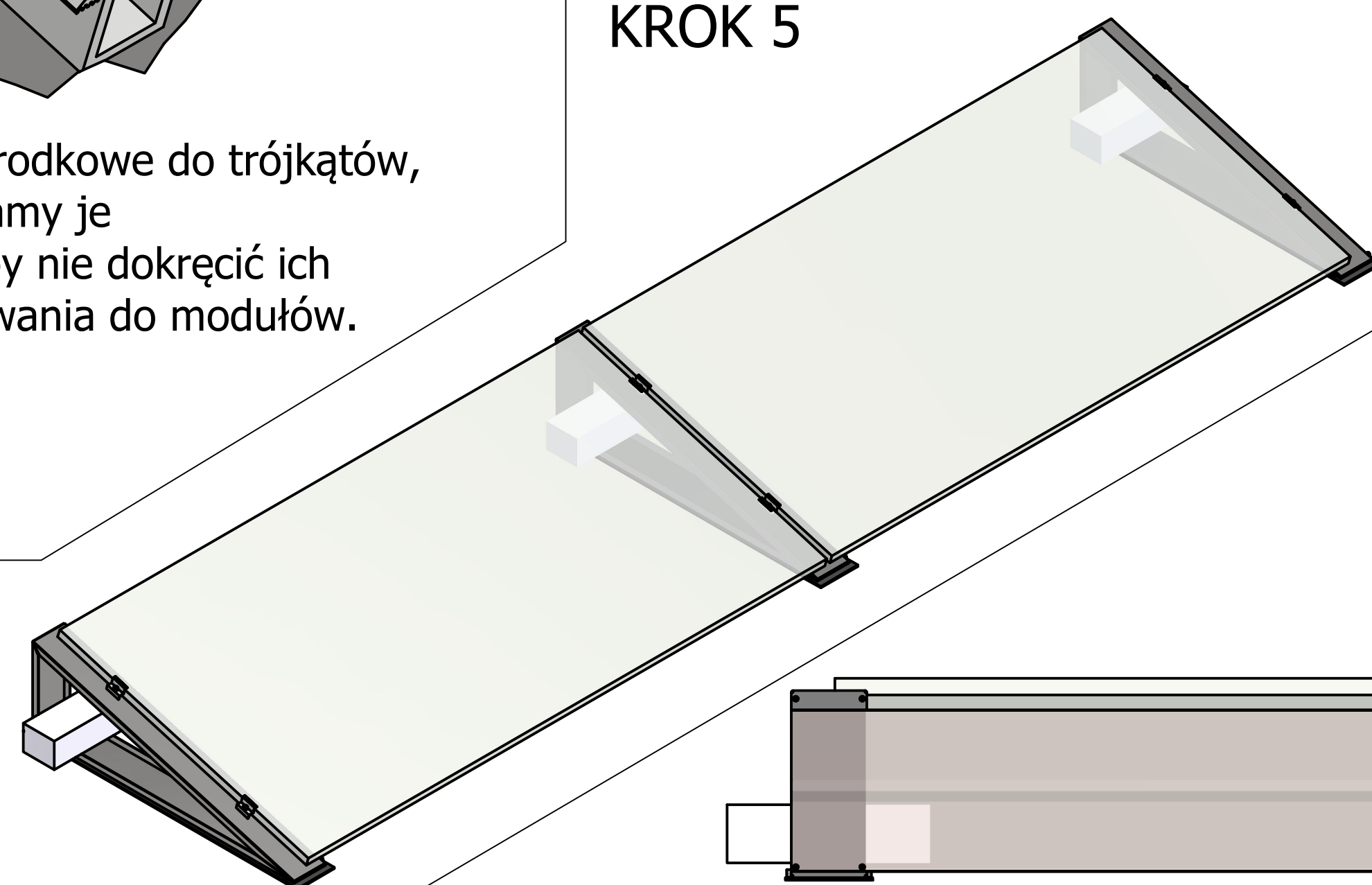


W kolejnym kroku mocujemy klemmy końcowe i środkowe do trójkątów, w tym celu używamy śrub imbusowych i dokręcamy je nakrętkami kołnierzowymi. Należy pamiętać, żeby nie dokręcić ich zbyt mocno, ze względu na konieczność dopasowania do modułów.

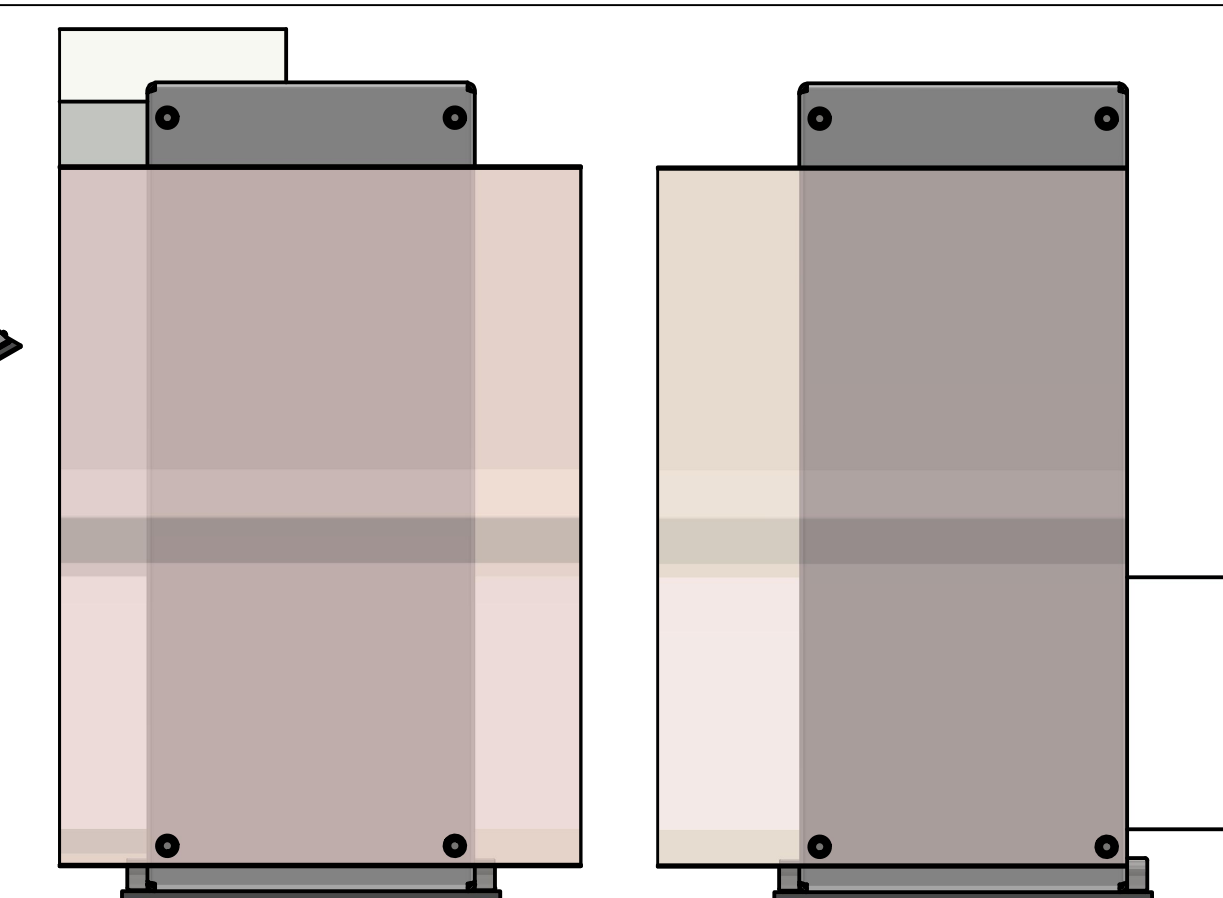
W wolne przestrzenie między modułami umieszczamy klemmę środkową.

W ostatnim kroku rozmieszczamy moduły na konstrukcji, a następnie po ich odpowiednim ustawieniu dokręcamy klemmy środkowe i końcowe.

KROK 5



KROK 6 (OPCJONALNIE)



Opcjonalnie istnieje możliwość zamontowania na konstrukcji wiatrownic. Wiatrownice montowane są za pomocą wkrętów samowiercących bi-metal. Długość wiatrownicy uzależniona jest od zastosowanego modułu

