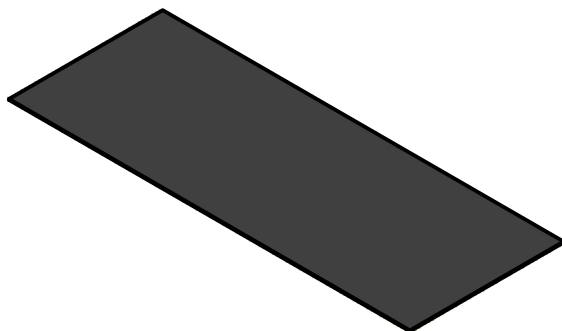
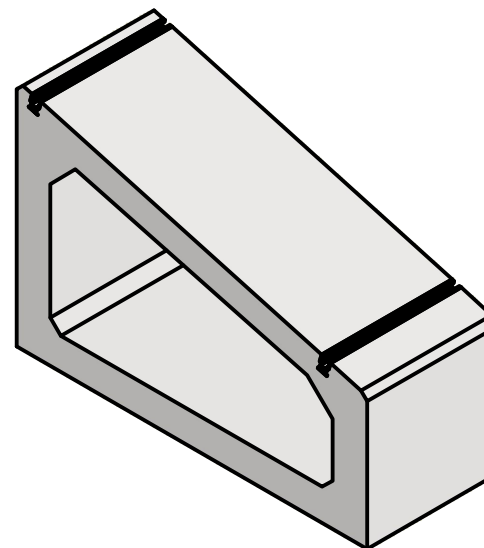


INSTRUKCJA MONTAŻU KONSTRUKCJI NA BLOCZKACH BETONOWYCH

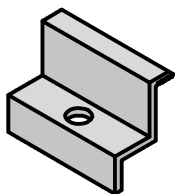
Potrzebne elementy:



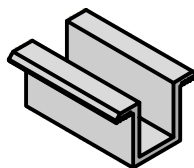
1. Podkładka gumowa pod bloczek betonowy (nr.kat.12113)



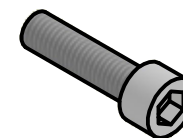
2. Bloczek betonowy z profilem montażowym (nr.kat.60061-15)



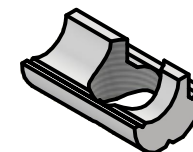
3. Klema końcowa (nr.kat.10ZXX/10ZXXR)



4. Klema środkowa (nr.kat.10U24/10U24R)

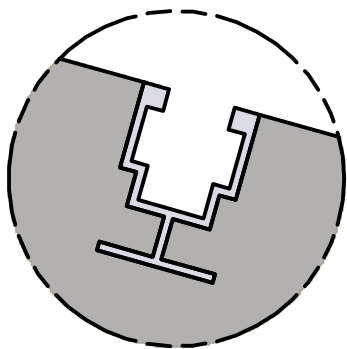


5. Śruba imbusowa M8 (nr.kat.50816-50830)

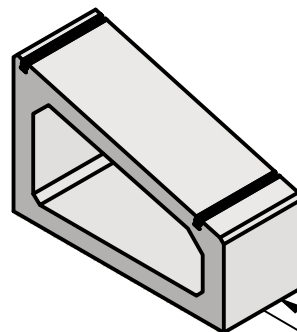
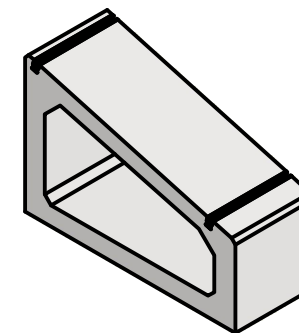


6. Wpust aluminiowy (nr.kat.50032)

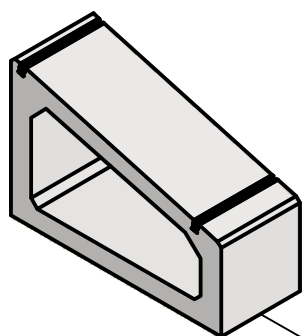
ETAP 1 - ROZMIESZCZENIE BLOCZKÓW



profil montażowy
umieszczony w bloczku
betonowym



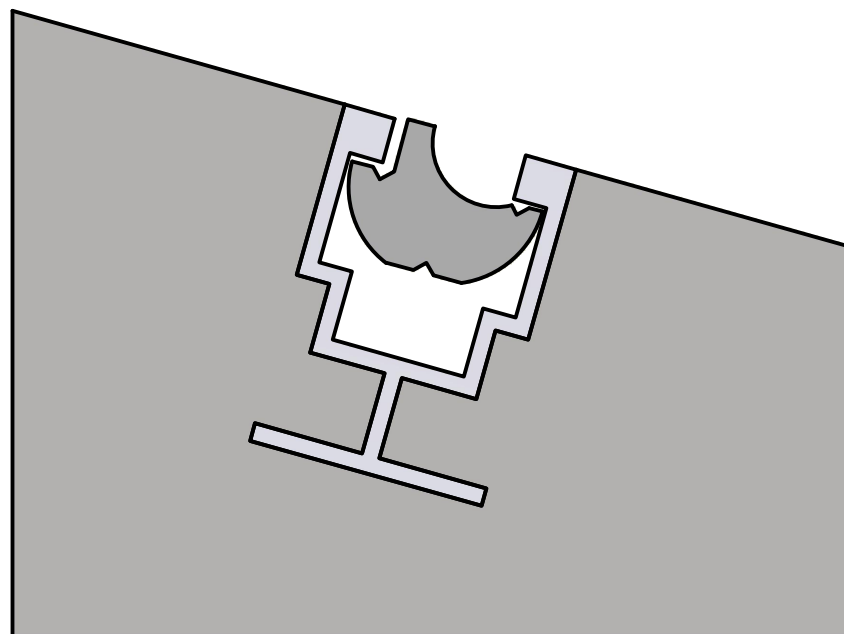
pod boczki betonowe
umieszczamy podkładki gumowe



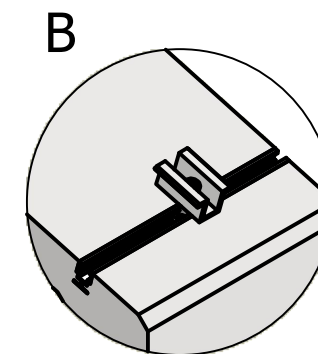
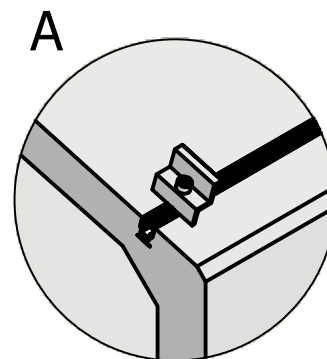
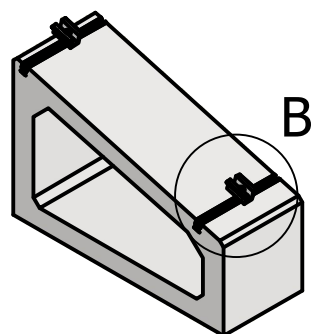
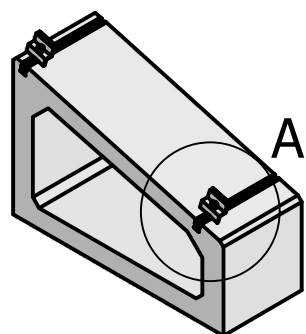
$L = \text{Długość modułu} + 22\text{mm}$

W pierwszym kroku wyznaczamy miejsca, w których zostaną rozmieszczone boczki betonowe. Odległości rozmieszczenia boczków uzależniona jest od wymiarów zastosowanego modułu.

ETAP 2 - UMIESZCZENIE WPUSTÓW W PROFILACH



Następnie w profilach w bloczkach betonowych umieszczamy wpusty aluminiowe (nr.kat.50032)

 ETAP 3 - MONTAŻ KLEM


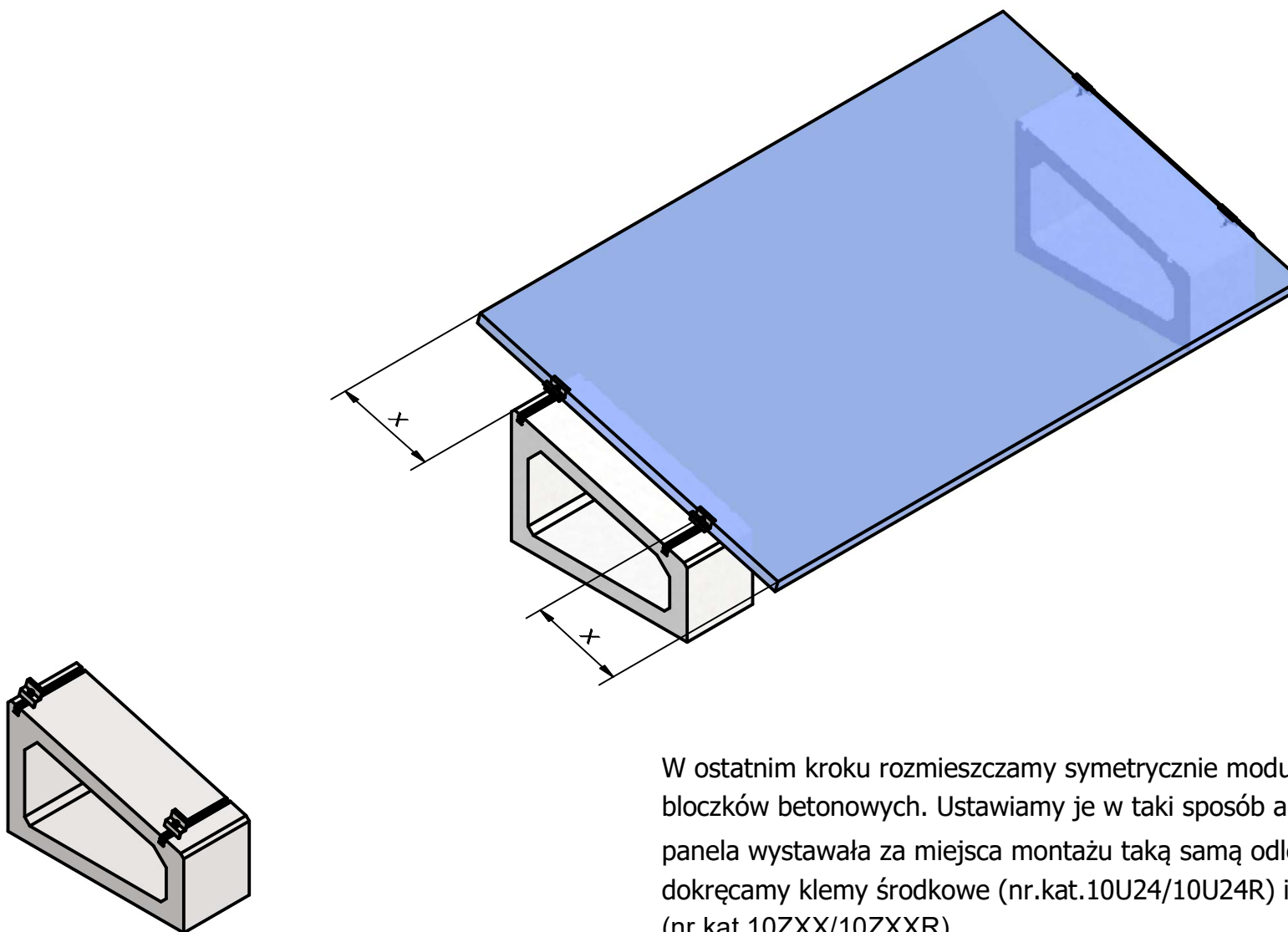
Wolne wpusty zostają zajęte przez klemy środkowe (nr.kat.10U24/10U24R), które dystansują od siebie dwa sąsiednie moduły.

Do wpustów aluminiowych (nr.kat.50032) rozmieszczonych w profilach montażowych lekko mocujemy klemy końcowe (nr.kat.10ZXX/10ZXXR)* za pomocą śrub imbusowych M8**(nr.kat.50816-50830) (wkładamy je do wpustów aluminiowych), nie mogą one być mocno dokręcone ze względu na konieczność regulacji modułów.

*-XX oznacza wysokość klemy (25,30,32,35,40) mm, R - oznacza klemy w kolorze czarnym

**-długość gwintu śruby imbusowej M8 (16,20,25,30) mm

ETAP 4 - UMIESZCZENIE MODUŁÓW NA KONSTRUKCJI



W ostatnim kroku rozmieszczamy symetrycznie moduły na konstrukcji z bloczków betonowych. Ustawiamy je w taki sposób aby krótsza strona panela wystawała za miejsca montażu taką samą odległość - X . Następnie dokręcamy kłemy środkowe (nr.kat.10U24/10U24R) i końcowe (nr.kat.10ZXX/10ZXXR).