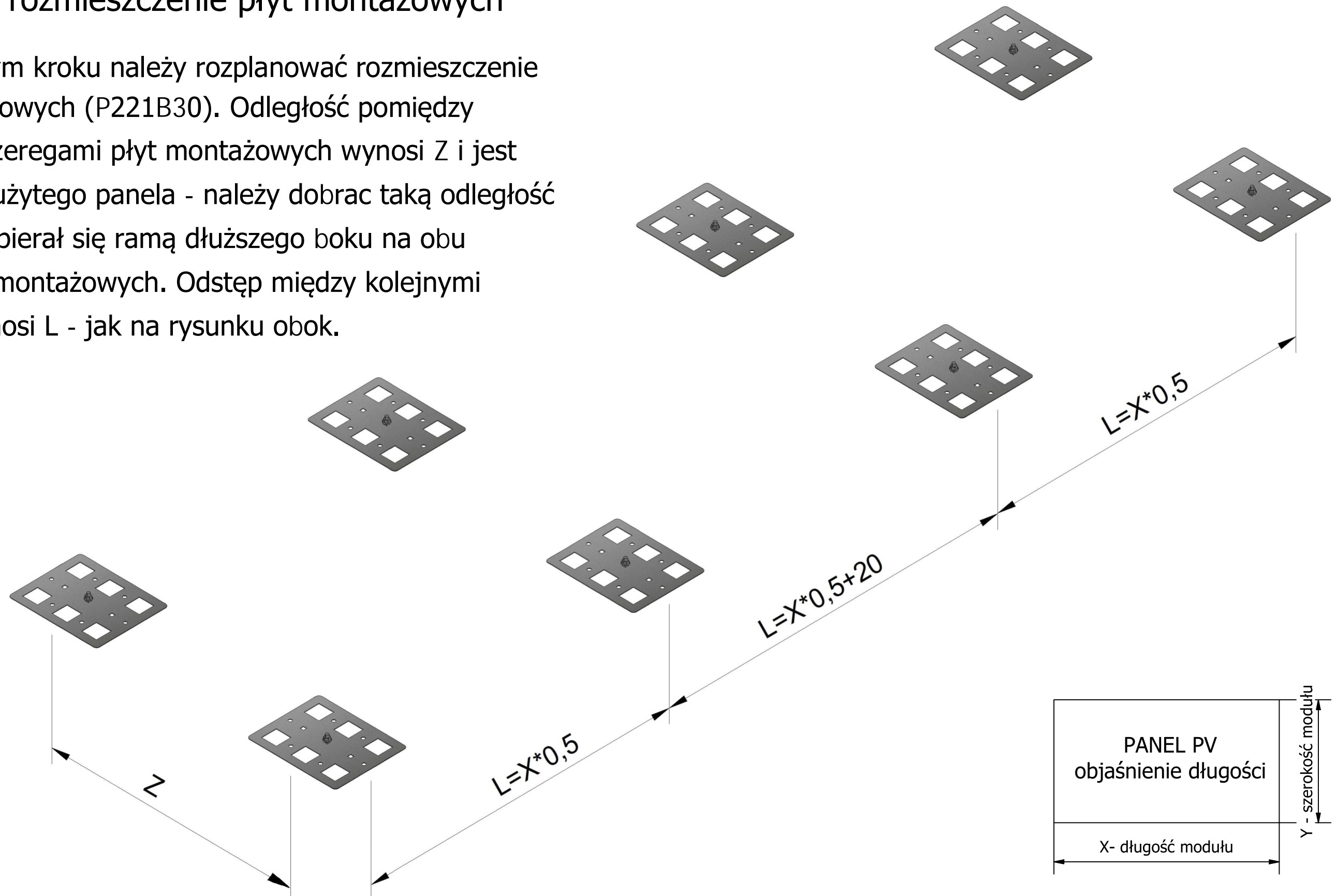


KROK 1 - rozmieszczenie płyt montażowych

W pierwszym kroku należy rozplanować rozmieszczenie płyt montażowych (P221B30). Odległość pomiędzy kolejnymi szeregami płyt montażowych wynosi Z i jest zależna od użytego panela - należy dobrać taką odległość aby panel opierał się ramą dłuższego boku na obu uchwytach montażowych. Odstęp między kolejnymi płytami wynosi L - jak na rysunku obok.



KROK 2 - montaż membrany

PVC, FPO, PVC pokrycie membraną min. 2mm (-5% / +10%)

Wymagania dla membrany

Wytrzymałość na rozciąganie min. 900N/5mm PN-EN 12311-2

Wytrzymałość na rozerwanie min. 150N PN-EN 12310-2 Wytrzymałość na ścinanie w miejscach połączeń min. 500N/50mm PN-EN 12317-2

Wytrzymałość na odrywanie w złączach min. 150N/50mm PN-EN 12316-2

Wymagania dla papy

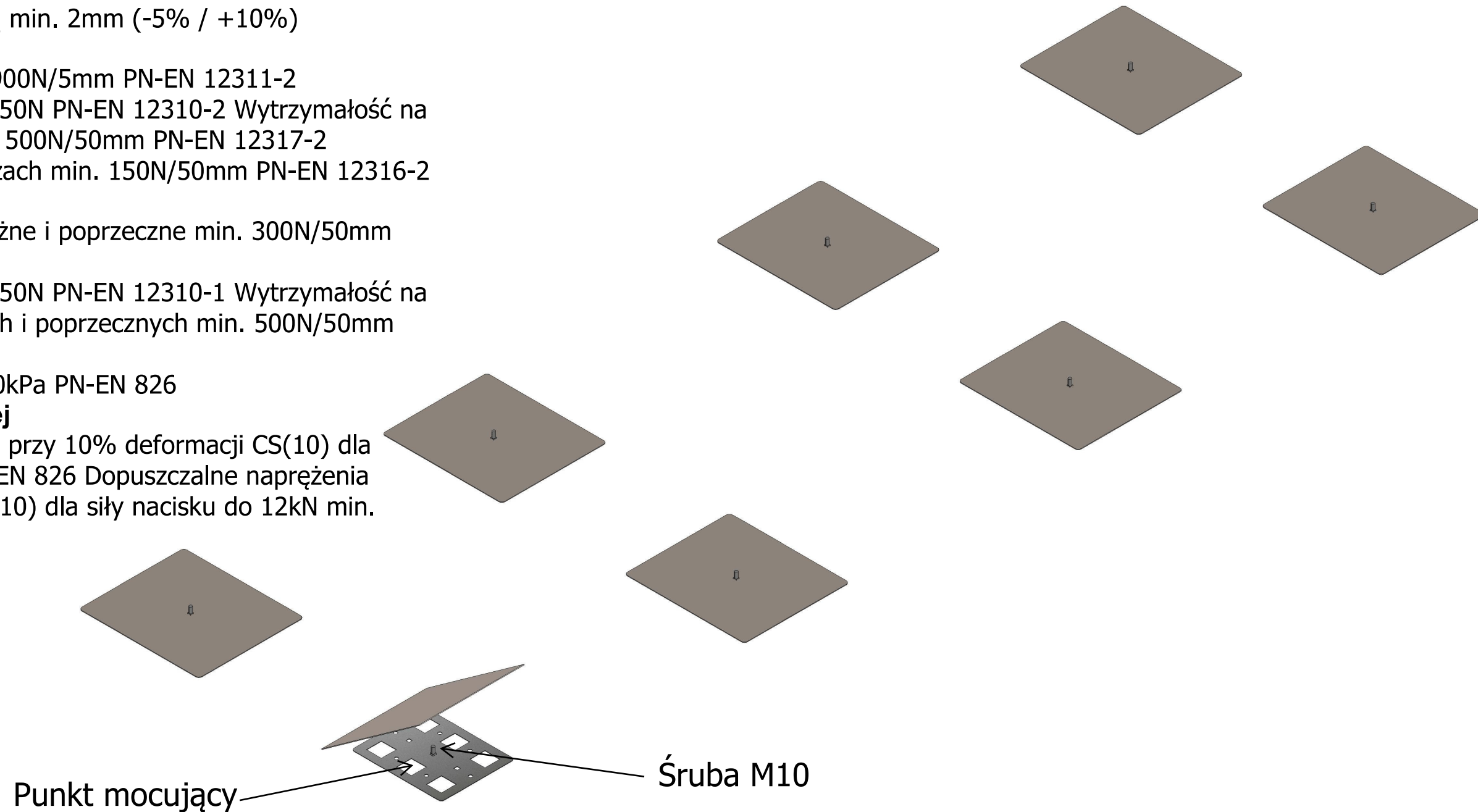
Wytrzymałość na rozciąganie wzdłużne i poprzeczne min. 300N/50mm PN-EN 12311-1

Wytrzymałość na rozerwanie min. 150N PN-EN 12310-1 Wytrzymałość na ścinanie na połączeniach wzdłużnych i poprzecznych min. 500N/50mm PN-EN 12317-1

Wytrzymałość na odrywanie min. 70kPa PN-EN 826

Izolacja dachu z wełny mineralnej

Dopuszczalne naprężenia ściskające przy 10% deformacji CS(10) dla siły nacisku do 5kN min. 30kPa PN-EN 826 Dopuszczalne naprężenia ściskające przy 10% deformacji CS(10) dla siły nacisku do 12kN min. 70kPa PN-EN 826



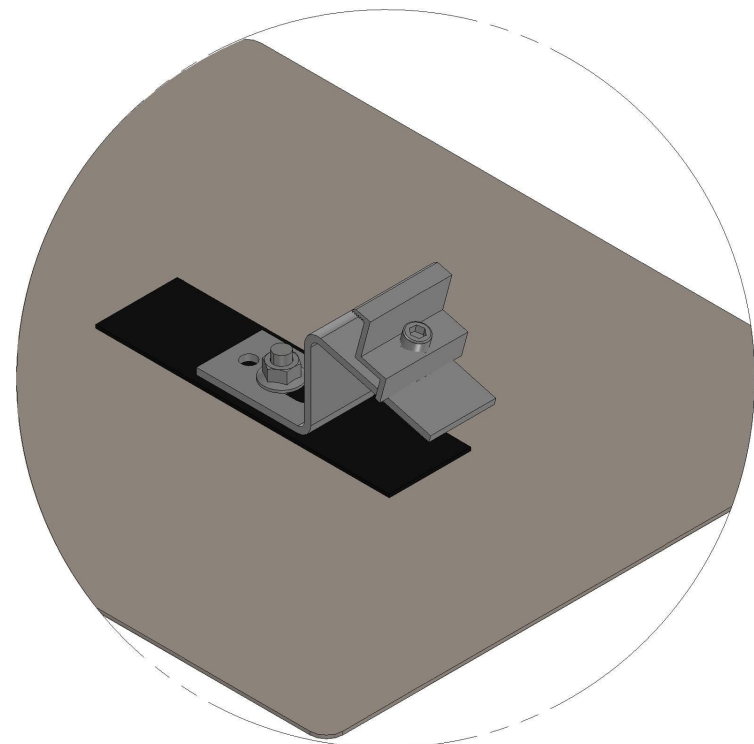
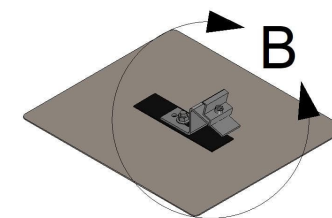
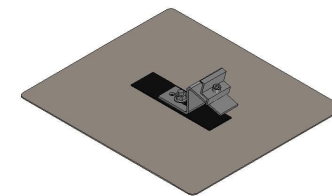
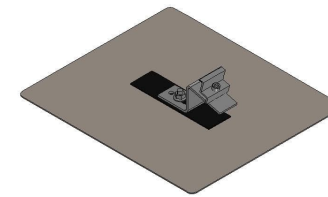
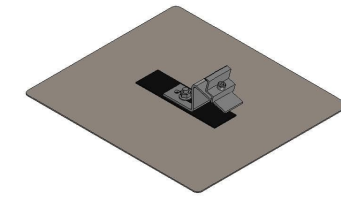
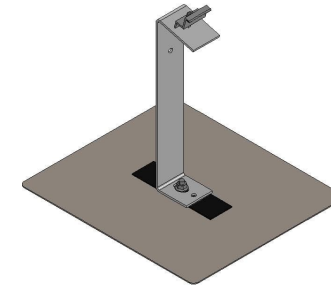
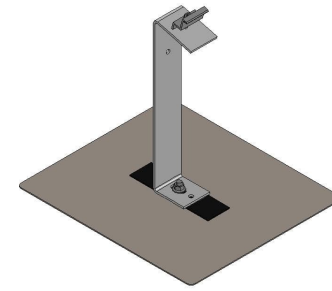
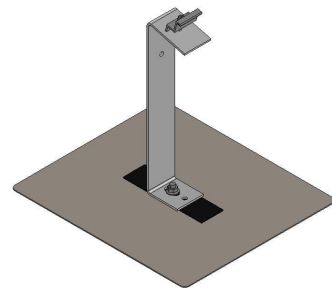
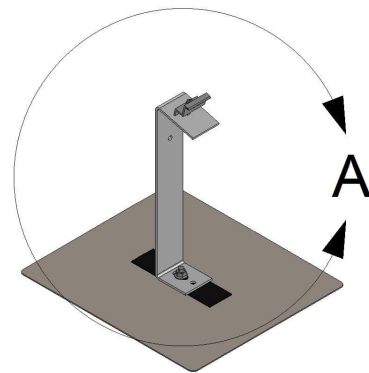
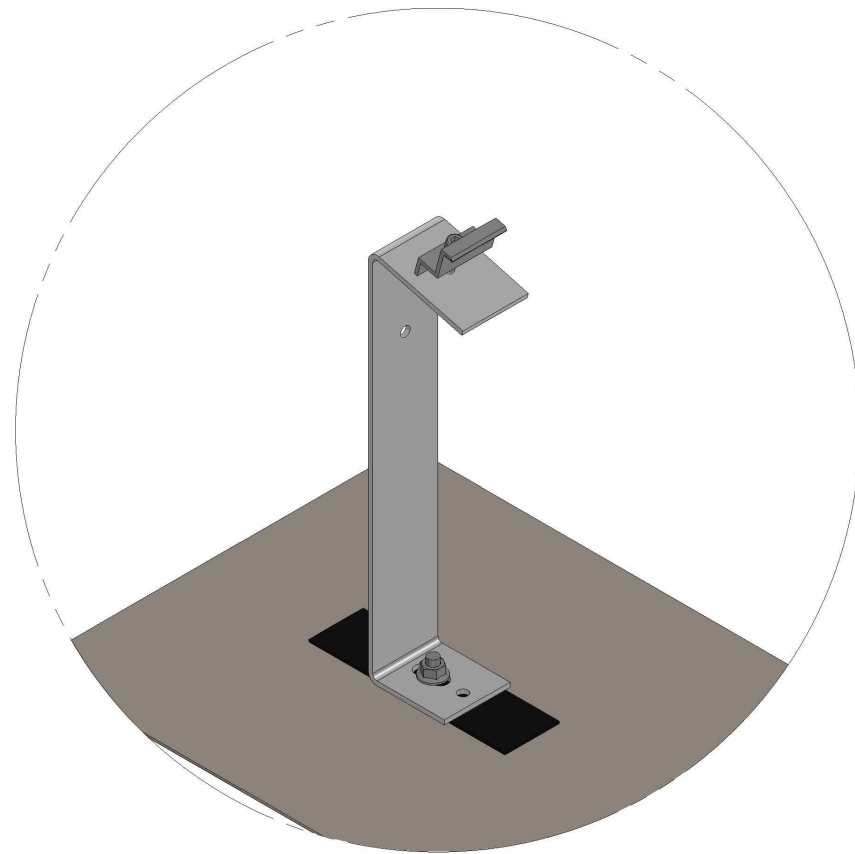
Montaż na membranie

Należy przyciąć membranę o wymiarach 400x350 mm i zaokrąglić rogi. W centralnym punkcie membrany wykonać otwór 11x11 mm pod śrubę meblową M10. Nałożyć wycięty kawałek membrany na płytę montażową i zgrzać ją do tej pokrywającej dach w sześciu punktach mocowania (kwadratowe otwory na płycie 50x50 mm) oraz 50mm wokół całej płyty montażowej zgodnie z wytycznymi producenta membrany odnośnie zgrzewania.

Montaż na papie

Wyciąć arkusze papy o wymiarach 750x800 i zaokrąglić ich narożniki jak dla membrany. Następnie wykonać otwór 11x11 w środku papy. Podgrzać papę do temperatury podanej przez jej producenta i w tym samym czasie nakładać ją na płytę montażową. Zgrzać papę do tej pokrywającej dach w sześciu punktach mocowania (kwadratowe otwory na płycie 50x50 mm) oraz 250mm wokół całej płyty montażowej zgodnie z wytycznymi producenta membrany odnośnie zgrzewania.

KROK 3 - montaż wsporników i klem



Po umiejscowieniu płyt montażowych w następnym kroku należy zamocować uchwyty. W tym celu wykorzystujemy śrubę, którą we wcześniejszym etapie umieściliśmy w płycie montażowej. Następnie dokręcamy uchwyty przy użyciu nakrętki kołnierzowej M10.

Między trójkąt a mebrane należy położyć podkładkę EPDM która znajduje się w zestawie z płytami montażowymi.

Do wolnych otworów w wspornikach lekko mocujemy klemy końcowe za pomocą śrub imbusowych M8 oraz nakrętek kołnierzowych. Nie mogą być mocno dokręcone ze względu na konieczność regulacji modułów

KROK 4 - umieszczenie modułów na konstrukcji

W ostatnim kroku rozmieszczamy moduły na konstrukcji, następnie po odpowiednim ich ustawieniu dokręcamy klemy środkowe i końcowe. Między panelami zachowujemy odstęp 20mm.

