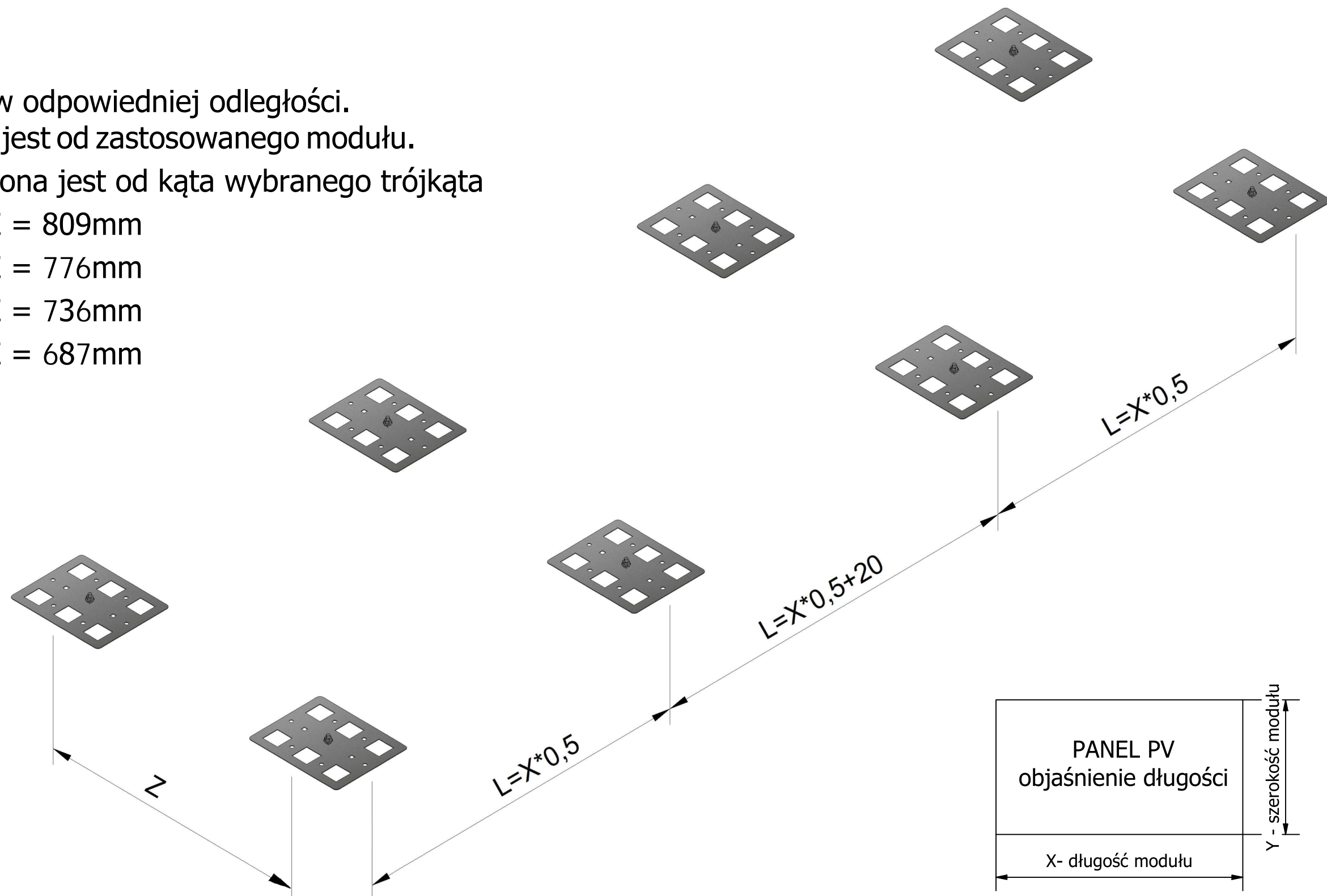


KROK 1 - rozmieszczenie płyt montażowych

Umieszczamy płyty w odpowiedniej odległości.
Rozstaw uzależniony jest od zastosowanego modułu.
Odległość Z uzależniona jest od kąta wybranego trójkąta

- Trójkąt 15 stopni - Z = 809mm
- Trójkąt 20 stopni - Z = 776mm
- Trójkąt 25 stopni - Z = 736mm
- Trójkąt 30 stopni - Z = 687mm



KROK 2 - montaż membrany

PVC, FPO, PVC pokrycie membraną min. 2mm (-5% / +10%)

Wymagania dla membrany

Wytrzymałość na rozciąganie min. 900N/5mm PN-EN 12311-2

Wytrzymałość na rozerwanie min. 150N PN-EN 12310-2 Wytrzymałość na

ściananie w miejscach połączeń min. 500N/50mm PN-EN 12317-2

Wytrzymałość na odrywanie w złączach min. 150N/50mm PN-EN 12316-2

Wymagania dla papy

Wytrzymałość na rozciąganie wzdłużne i poprzeczne min. 300N/50mm

PN-EN 12311-1

Wytrzymałość na rozerwanie min. 150N PN-EN 12310-1 Wytrzymałość na

ściananie na połączeniach wzdłużnych i poprzecznych min. 500N/50mm

PN-EN 12317-1

Wytrzymałość na odrywanie min. 70kPa PN-EN 826

Izolacja dachu z wełny mineralnej

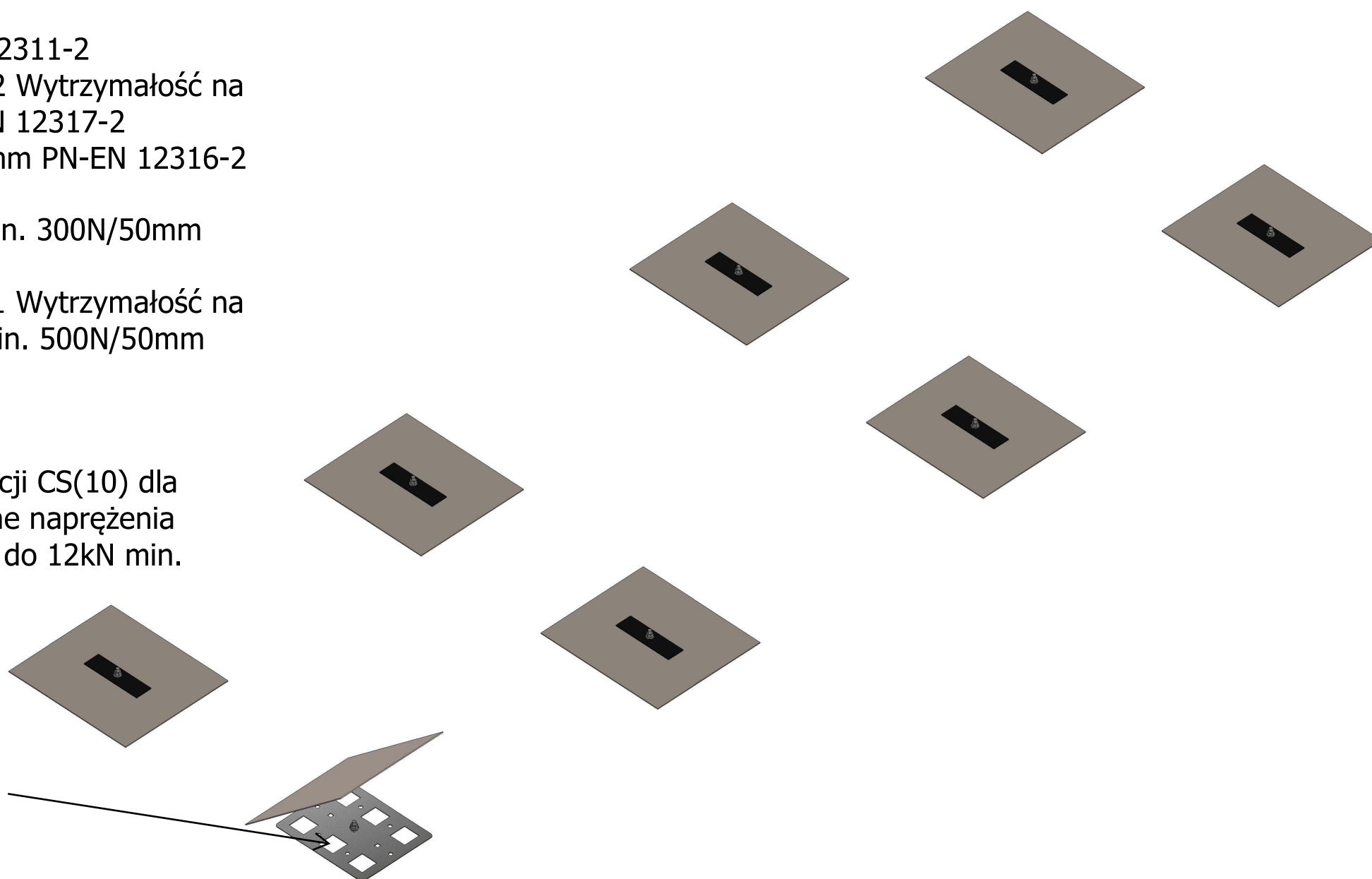
Dopuszczalne naprężenia ściskające przy 10% deformacji CS(10) dla

siły nacisku do 5kN min. 30kPa PN-EN 826 Dopuszczalne naprężenia

ściskające przy 10% deformacji CS(10) dla siły nacisku do 12kN min.

70kPa PN-EN 826

Punkt mocujący



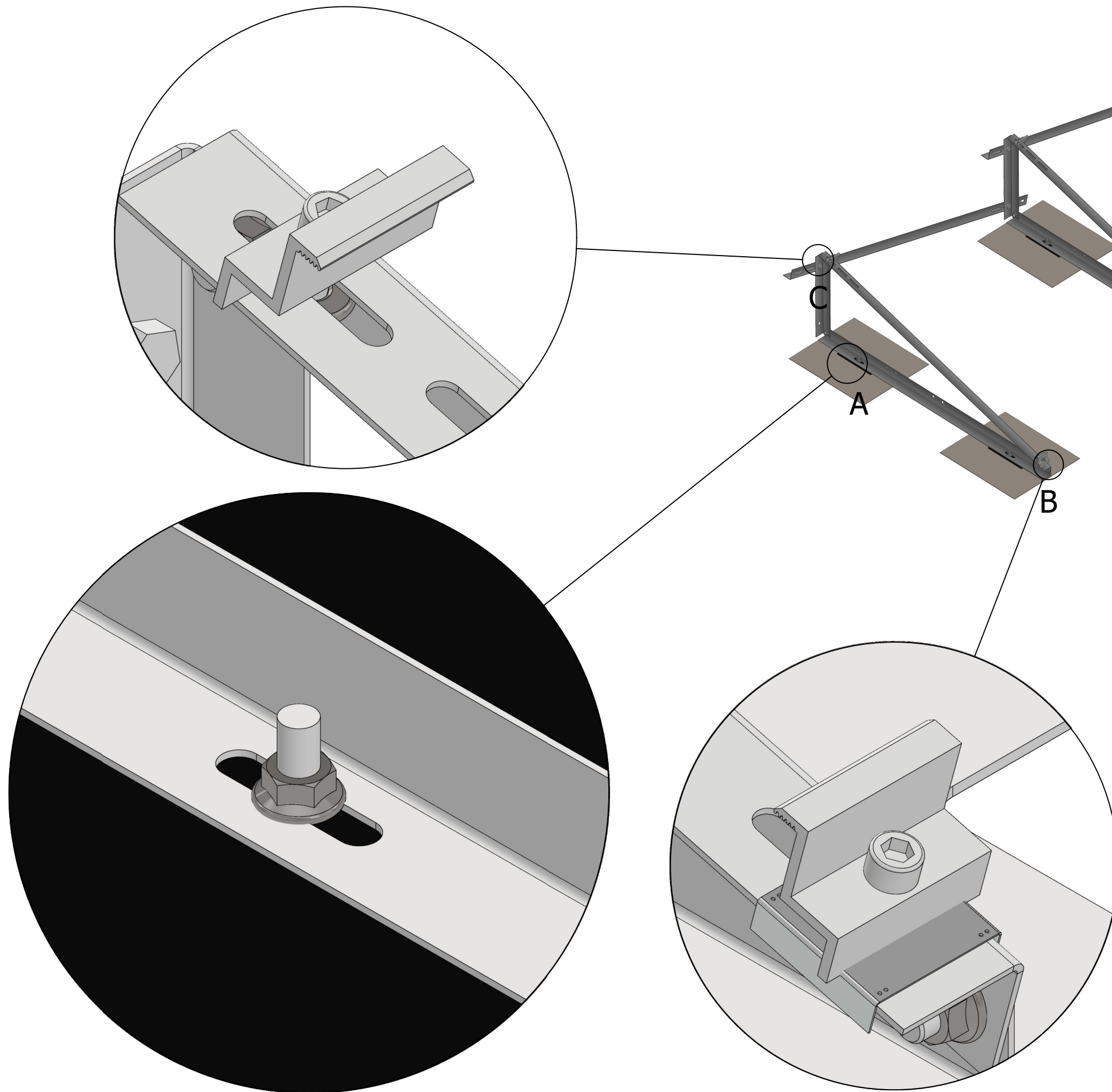
Montaż na membranie

Należy przyciąć membranę o wymiarach 400x350 mm i zaokrąglić rogi. W centralnym punkcie membrany wykonać otwór 11x11 mm pod śrubę meblową M10. Nałożyć wycięty kawałek membrany na płytę montażową i zgrzać ją do tej pokrywającej dach w sześciu punktach mocowania (kwadratowe otwory na płycie 50x50 mm) oraz 50mm wokół całej płyty montażowej zgodnie z wytycznymi producenta membrany odnośnie zgrzewania.

Montaż na papie

Wyciąć arkusze papy o wymiarach 750x800 i zaokrąglić ich narożniki jak dla membrany. Następnie wykonać otwór 11x11 w środku papy. Podgrzać papę do temperatury podanej przez jej producenta i w tym samym czasie nakładać ją na płytę montażową. Zgrzać papę do tej pokrywającej dach w sześciu punktach mocowania (kwadratowe otwory na płycie 50x50 mm) oraz 250mm wokół całej płyty montażowej zgodnie z wytycznymi producenta membrany odnośnie zgrzewania.

KROK 3 - montaż trójkątów i klem



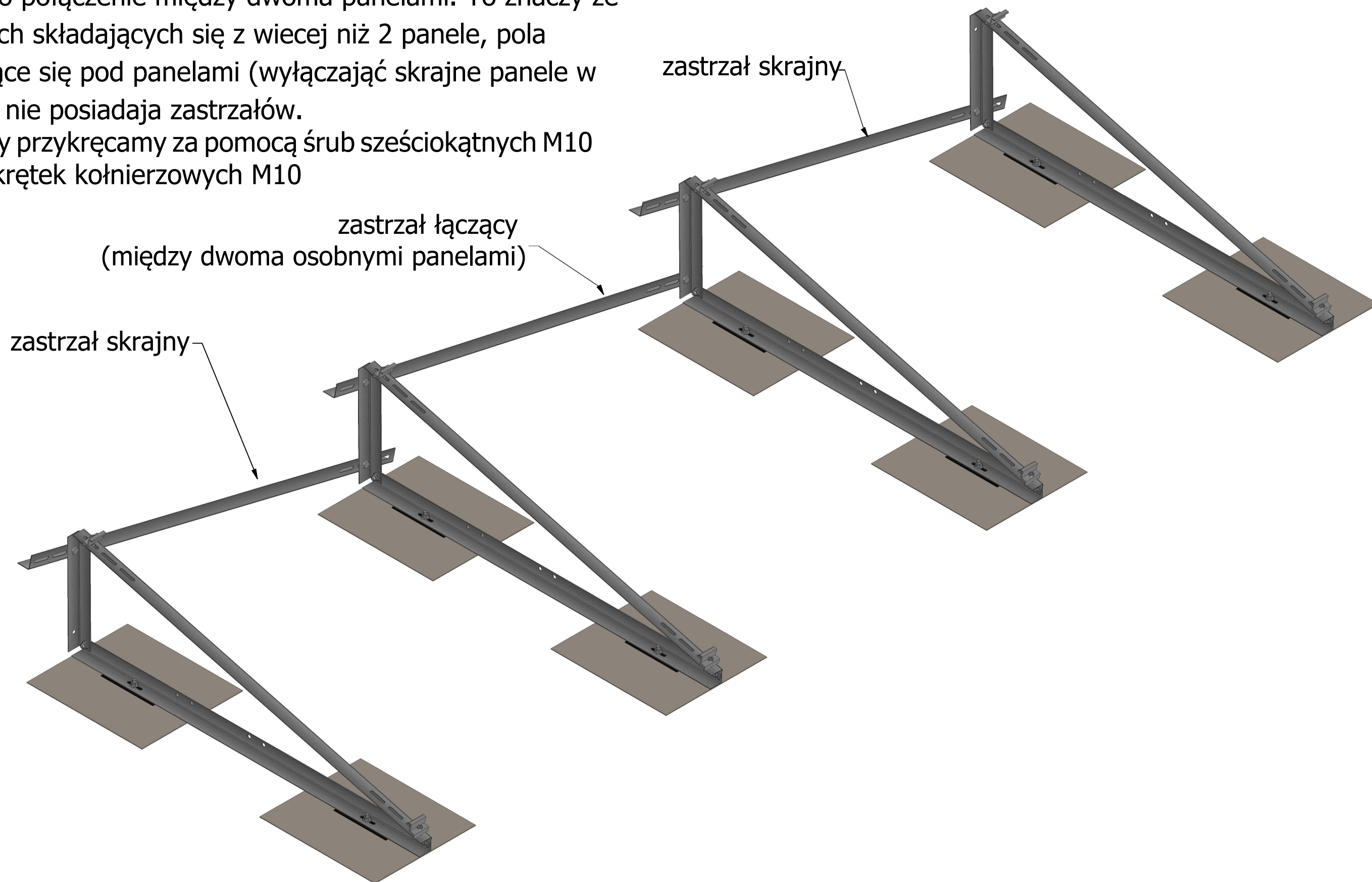
Trójkąty mocujemy do płyt montażowych za pomocą nakrętki kołnierzowej M10. Między trójkąt a membrane należy położyć podkładkę EPDM która znajduje się w zestawie z płytami montażowymi.

Do wolnych otworów w trójkątach lekko mocujemy klemy końcowe za pomocą śrub imbusowych M8 oraz nakrętek kołnierzowych. Jeśli to wymagane dodajemy płytki uziemiające. Nie mogą być mocno dokręcone ze względu na konieczność regulacji modułów w kolejnym etapie.

KROK 4 - montaż zastrzałów

Zastrzały montujemy przy skrajnych kompletach trójkątów, oraz jako połączenie między dwoma panelami. To znaczy że w rzędach składających się z więcej niż 2 panele, pola znajdujące się pod panelami (wyłączając skrajne panele w rzędzie) nie posiadają zastrzałów.

Zastrzały przykręcamy za pomocą śrub sześciokątnych M10 oraz nakrętek kołnierzowych M10



KROK 5 - umieszczenie modułów na konstrukcji

W ostatnim kroku rozmieszczamy moduły na konstrukcji, następnie po odpowiednim ich ustawieniu dokręcamy klemy środkowe i końcowe. Między panelami zachowujemy odstęp 20mm.

