



KATALOG

CATALOGUE

Konstrukcje montażowe pod panele fotowoltaiczne
Mounting constructions for photovoltaic panels

2023/24

O nas.....	4
Certyfikaty.....	6
Dodatkowe informacje.....	7
1 ELEMENTY KONSTRUKCYJNE DO FOTOWOLTAIKI	8
Elementy złączone.....	9
Akcesoria.....	11
Uchwyty montażowe	14
Profile montażowe.....	18
Trójkąty montażowe.....	21
Uziemienie.....	22
2 KONSTRUKCJE FOTOWOLTAICZNE NA DACH SKOŚNY	24
Konstrukcja na dach pokryty dachówką ceramiczną	25
Konstrukcja na dach pokryty blachodachówką	26
Konstrukcja na dach pokryty papą.....	27
Konstrukcja na dach pokryty blachą na rąbek.....	28
Konstrukcja na dach pokryty blachą trapezową.....	29
3 KONSTRUKCJE FOTOWOLTAICZNE NA DACH PŁASKI	30
Konstrukcja na trójkątach – montaż długi bok panela	31
Konstrukcja na trójkątach – montaż krótki bok panela	32
Konstrukcja na trójkątach – montaż paneli w układzie pionowym	33
Konstrukcja balastowa na trójkątach – montaż długi bok panela	34
Konstrukcja balastowa na trójkątach – montaż krótki bok panela	35
Konstrukcja balastowa na trójkątach – montaż paneli w układzie pionowym	36
Konstrukcja balastowa na uchwytych – montaż długi bok panela.....	37
Konstrukcja balastowa na uchwytych – montaż krótki bok panela.....	38
Konstrukcja balastowa na uchwytych wschód/zachód – montaż długi bok panela.....	39
Konstrukcja balastowa na uchwytych wschód/zachód – montaż krótki bok panela.....	40
Konstrukcja zgrzewana na trójkątach – montaż długi bok panela	41
Konstrukcja zgrzewana na trójkątach – montaż krótki bok panela	42
Konstrukcja zgrzewana na profilach	43
Konstrukcja zgrzewana na uchwytych – montaż długi bok panela.....	44
Konstrukcja zgrzewana na uchwytych – montaż krótki bok panela	45
Konstrukcja na bloczkach betonowych	46
Konstrukcja balastowa na trójkątach składanych.....	47
Konstrukcja zgrzewana na trójkątach składanych.....	48
Konstrukcja na uchwytych trapezowych.....	49
Konstrukcja balastowa na długich uchwytych	50
4 KONSTRUKCJE FOTOWOLTAICZNE GRUNTOWE.....	51
Konstrukcja gruntowa jednopodporowa – pod ułożenie 2 paneli pionowo.....	52
Konstrukcja gruntowa dwupodporowa pod ułożenie 2 paneli pionowo.....	54
Konstrukcja gruntowa dwupodporowa pod ułożenie 2 paneli bifacial pionowo.....	56
Konstrukcja gruntowa jednopodporowa – pod ułożenie 3 paneli poziomo	58
Konstrukcja gruntowa dwupodporowa pod ułożenie 3 paneli poziomo	60
Konstrukcja gruntowa dwupodporowa pod ułożenie 4 paneli poziomo	62
Konstrukcja gruntowa dwupodporowa pod ułożenie 5 paneli poziomo	64
5 CAR PORT.....	66
Car port – koncepcje	67
Car port jednostanowiskowy	68
Car port dwustanowiskowy	69
Car port czterostanowiskowy.....	70
Fundament do mocowania słupów – typ F-5S.....	71
6 SYSTEMY ELEWACYJNE/BALKONOWE	72
Konstrukcja na elewację – montaż równoległy do płaszczyzny ściany	73
Konstrukcja na balkon	74
Konstrukcja na balkon – trójkąty.....	75
Notatki.....	76

TABLE OF CONTENTS

About us.....	4
Certificates.....	6
Additional information.....	7
1 PHOTOVOLTAIC CONSTRUCTION COMPONENTS.....	8
Fasteners.....	9
Accessories.....	11
Mounting holders.....	14
Mounting profiles.....	18
Mounting triangles.....	21
Electrical grounding.....	22
2 PHOTOVOLTAIC CONSTRUCTIONS FOR SLOPING ROOFS.....	24
Construction for ceramic tiles cladded roofs.....	25
Construction for tile effect metal sheets cladded roofs.....	26
Bitumen roof mounting system.....	27
Installation system for seam metal roofing.....	28
Mounting system on the roof covered with trapezoidal sheet metal.....	29
3 PHOTOVOLTAIC CONSTRUCTIONS FOR FLAT ROOFS.....	30
Construction on triangles – mounting the long side of the panel.....	31
Construction on triangles – assembly on the short side of the panel.....	32
Construction on triangles – installation of panels in vertical arrangement.....	33
Ballast construction on triangles – installation on the long side of the panel.....	34
Mounting system for ballasted triangles (vertical).....	36
Ballast construction on triangles - panel short side assembly.....	35
Ballast structure on handles – panel long side assembly.....	37
Ballast construction on handles – assembly on the short side of the panel.....	38
Ballast construction on east/west – installation long side of panel.....	39
East/west ballast construction on brackets – panel short side assembly.....	40
Welded construction on triangles – installation on the long side of the panel.....	41
Welded construction on triangles – assembly on the short side of the panel.....	42
Welded construction on profiles.....	43
Welded structure on brackets – panel long side assembly.....	44
Welded structure on handles – assembly on the short side of the panel.....	45
Structure on concrete blocks.....	46
Ballast construction on folding triangles.....	47
Welded construction on folding triangles.....	48
Construction on trapezoidal handles.....	49
Ballast construction on long brackets.....	50
4 GROUND PHOTOVOLTAIC CONSTRUCTIONS.....	51
Single-support ground construction – for vertical mounting of 2 panels.....	52
Two-poor ground construction for vertical mounting of 2 panels.....	54
Two-poor ground construction for vertical mounting of 2 bifacial panels.....	56
Single-support ground construction – for 3 panels horizontally.....	58
Two-support ground construction for 3 panels horizontally.....	60
Two-support ground construction for 4 panels horizontally.....	62
Two-support ground construction for 5 panels horizontally.....	64
5 CAR PORT.....	66
Car port – concepts.....	67
Single station car port.....	68
Two-station car port.....	69
Four-station car port.....	70
Foundation for pole mounting – type F-5S.....	71
6 FACADE/BALCONY SYSTEMS.....	72
Construction for facade – installation parallel to the plane of the wall.....	73
Balcony construction.....	74
Balcony construction – triangles.....	75
Notes.....	76

O NAS

ABOUT US

Jesteśmy polskim producentem systemów montażowych oraz zabezpieczeń odgromowych. Adresujemy swoje produkty zarówno na rynek lokalny jak i europejski.

Nasze produkty są wykonane z najwyższej jakości materiałów, co gwarantuje nie tylko trwałość, ale również szybki montaż instalacji.

Nasza oferta jest skierowana zarówno do klientów indywidualnych jak i partnerów biznesowych.

Stale rozwijamy nasze produkty, nad którymi codziennie pracuje zespół wysoko wykwalifikowanych specjalistów, aby sprostać wymaganiom rynku oraz zapewnić Państwu jak najlepsze rozwiązania.

We are a Polish manufacturer of mounting systems and lightning protection. We address our products to both the local and European markets.

Our products are made of the highest quality materials, which guarantees not only durability, but also quick installation.

Our offer is addressed to both individual clients and business partners.

We are constantly developing our products, on which a team of highly qualified specialists works every day to meet the market requirements and provide you with the best solutions.

PRZYKŁADOWE REALIZACJE

SAMPLE PROJECTS





DODATKOWE INFORMACJE

ADDITIONAL INFORMATION

W naszych konstrukcjach do mocowania paneli fotowoltaicznych do ram używamy aluminiowych klem przykręcanych przez nierdzewne śruby imbusowe. Wymiary tych elementów są każdorazowo dobierane w zależności od wymiarów użytego panela.

W ofercie mogą państwo również znaleźć klemy, plastikowe nasadki szyn, łączniki profili oraz same profile w kolorze czarnym. Elementy te dobierane są do konstrukcji na życzenie klienta kiedy rama wybranego panela fotowoltaicznego jest czarna.

Profile aluminiowe 40x40 oraz płatwie – perforowane profile stalowe, które używamy do montażu paneli na większości naszych konstrukcji, dobierane są w sposób optymalny dla konkretnej instalacji zamówionej przez klienta. Najczęściej używamy profili o długościach 2200 mm, 3300 mm, 4000 mm oraz 4400 mm, które łączymy za pomocą łączników aluminiowych lub stalowych.

In our constructions, we use aluminum clamps screwed with stainless Allen screws to attach the photovoltaic panels to the frames. The dimensions of these elements are each time selected depending on the dimensions of used panel.

The offer also includes clamps, plastic rail caps, profile connectors and black profiles. These elements are selected for the structure at the customer's request when the frame of the selected photovoltaic panel is black.

40x40 aluminum profiles and steel purlins that we use to assemble panels on most of our structures are selected in an optimal way for a specific installation ordered by the customer. We use profiles with the lengths of 2200 mm, 3300 mm, 4000 mm and 4400 mm, which we connect with aluminum or steel connectors.



INFORMACJE NA TEMAT SYSTEMU ZGRZEWANEGO

INFORMATION ABOUT THE WELDED SYSTEM

Systemy zgrzewane przeznaczone są na powierzchnie spełniające następujące wymagania:

Pokrycie z membran PVC, FPO, PCW gr. min. 2 mm (-5% / +10%)

Wymagania względem membrany

Wytrzymałość na rozciąganie min. 900N/5 mm PN-EN 12311-2.

Wytrzymałość na rozdarcie min. 150N PN-EN 12310-2.

Wytrzymałość na ścinanie na połączeniach min. 500N/50 mm PN-EN 12317-2. Wytrzymałość na odrywanie na połączeniach min. 150N/50 mm PN-EN 12316-2

Wymagania względem papy

Wytrzymałość na rozciąganie wzdłużne i poprzeczne min. 300N/50 mm PN-EN 12311-1. Wytrzymałość na rozdarcie min. 150N PN-EN 12310-1. Wytrzymałość na ścinanie na połączeniach wzdłużnie i poprzecznie min. 500N/50 mm PN-EN 12317-1. Wytrzymałość na odrywanie min. 125N/50 mm PN-EN 12316-1

Izolacja dachu z wełny mineralnej

Dopuszczalne naprężenia ściskające przy 10% deformacji CS(10) dla siły nacisku do 5kN min. 30kPa PN-EN 826. Dopuszczalne naprężenia ściskające przy 10% deformacji CS(10) dla siły nacisku do 12kN min. 70kPa PN-EN 826.

Welded systems are intended for surfaces that meet the following requirements:

Coverage of membranes PVC, FPO, PVC gr. min. 2mm (-5% / +10%)

Requirements for the membrane

Tensile strength min. 900N/5 mm PN-EN 12311-2.

Tear strength min. 150N PN-EN 12310-2. Shear strength at joints

min. 500N/50mm PN-EN 12317-2. Peel strength on connections min. 150N/50mm PN-EN 12316-2.

Requirements for roofing felt

Longitudinal and transverse tensile strength

min. 300N/50 mm PN-EN 12311-1. Tear strength

min. 150N PN-EN 12310-1 Shear strength at longitudinal and transverse joints min. 500N/50 mm PN-EN 12317-1. Peel strength min. 125N/50mm PN-EN 12316-1

Stone wool roof insulation

Allowable compressive stress at 10% deformation CS(10) for compressive force up to 5kN min. 30kPa EN 826. Allowable compressive stress at 10% deformation CS(10) for compressive force up to 12kN min. 70kPa PN-EN 826."



1

Elementy konstrukcyjne do fotowoltaiki

Photovoltaic construction components

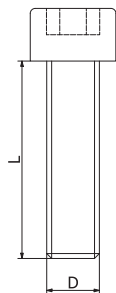
W naszej ofercie znajdą Państwo szeroki zakres elementów wykorzystywanych do montażu naszych konstrukcji. Jako producent, dokładamy wszelkich starań, aby oferowane przez nas produkty były dopasowane do potrzeb klientów, a wysokie standardy kontroli jakości, spełniały wymogi jednostek certyfikujących. **Jeżeli w katalogu nie znajdziecie interesującego Państwa elementu zachęcamy do kontaktu przez nasze biuro – chętnie pomożemy w każdym temacie.**

*In our offer you will find a wide range of elements used to assemble our constructions. As a manufacturer, we make every effort to ensure that the products we offer are tailored to the needs of customers, and that high quality control standards meet the requirements of certification bodies. **If you do not find the item you are interested in the catalog, please contact us via our office – we will be happy to help with any topic.***

ŚRUBA IMBUSOWA

ALLEN KEY SCREW

Nr Kat. No. Cat.	Materiał Material	D	L
50816	Stal nierdzewna Stainless steel	M8	16
50820		M8	20
50825		M8	25
50830		M8	30

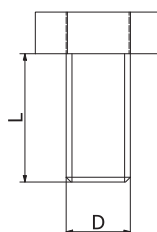


DACH SKOŚNY
SLOPING ROOF

ŚRUBA SZEŚCIOKĄTNA

HEX SCREW

Nr Kat. No. Cat.	Materiał Material	D	L
501020	Stal nierdzewna Stainless steel	M10	20
501030		M10	30
Z108105N		M8	100
500816		M8	16
500820		M8	20

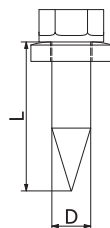


DACH PŁASKI
FLAT ROOF

WKRĘT BI-METAL Z PODKŁADKĄ

BI-METAL SELF-TAPPING SCREW WITH WASHER

Nr Kat. No. Cat.	Materiał Material	D	L
41100	Stal nierdzewna Stainless steel	6	25

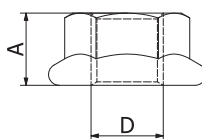


GRUNTOWE
GROUND COLLECTORS

NAKRĘTKA KOŁNIERZOWA

FLANGE NUT

Nr Kat. No. Cat.	Materiał Material	D	A
5010K	Stal nierdzewna Stainless steel	M10	10
5008K		M8	10

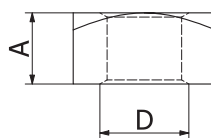


CAR PORT

NAKRĘTKA KWADRATOWA

SQUARE NUT

Nr Kat. No. Cat.	Materiał Material	D	A
50031	Stal nierdzewna Stainless steel	M8	10
50041		M10	10

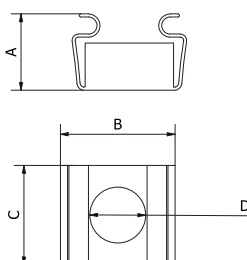


SYSTEMY
ELEWACYJNE/BALKONOWE
FACADE/BALCONY SYSTEMS

NAKRĘTKA KLATKOWA A2 M8

CAGE NUT A2 M8

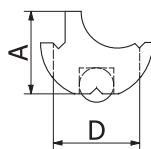
Nr Kat. No. Cat.	Materiał Material	D	A	B	C
Z20835N	Stal nierdzewna Stainless steel	M8	11	16	17



WPUST ALUMINIOWY Z KULKĄ

SLIDING NUT M8

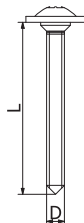
Nr Kat. No. Cat.	Materiał Material	D	A
50032	Aluminium Aluminum	M8	10



WKRĘT TCS

TCS SCREW

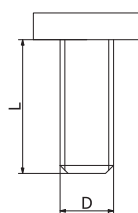
Nr Kat. No. Cat.	Materiał Material	D	L
50860	Stal nierdzewna Stainless steel	M8	60
50880	Stal nierdzewna Stainless steel	M8	80



ŚRUBA SOLARNA

SOLAR SCREW

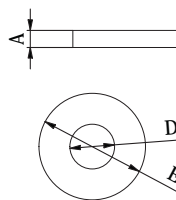
Nr Kat. No. Cat.	Materiał Material	D	L
50625	Stal nierdzewna Stainless steel	M10	25
50630	Stal nierdzewna Stainless steel	M10	30



PODKŁADKI

FLAT WASHERS

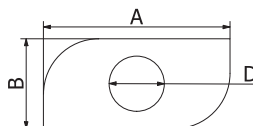
Nr Kat. No. Cat.	Materiał Material	Typ Type	A	D	E
P0002	Stal nierdzewna Stainless steel	Zwykła Normal	2	11	20
Z3082N	Stal nierdzewna Stainless steel	Poszerzana Widened	2	8,4	24



PŁYTKA GWINTOWANA

THREADED PLATE

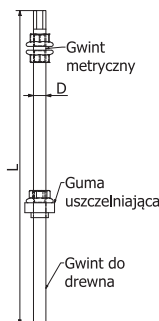
Nr Kat. No. Cat.	Materiał Material	D	A	B
50033	Stal nierdzewna Stainless steel	M8	25	13



ŚRUBA DWUGWINTOWA

DUAL THREAD SCREW

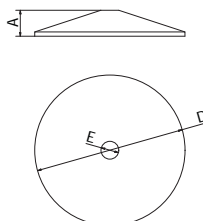
Nr Kat. No. Cat.	Materiał Material	L	D
M10200	Stal nierdzewna Stainless steel	200	M10
M10250		250	M10
M10300		300	M10
M10350		350	M12



PODKŁADKA POD DWUGWINT

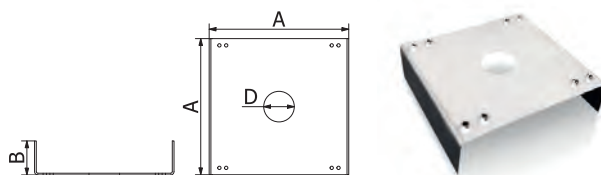
DOUBLE THREAD SCREW WASHER

Nr Kat. No. Cat.	Materiał Material	A	D	E
M10105	Aluminium Aluminum	18	104	12,5



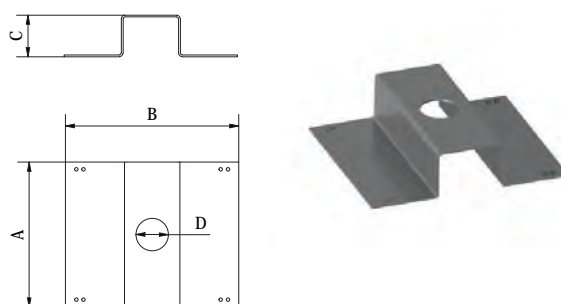
PŁYTKA UZIEMIAJĄCA
EARTHING PLATE

Nr Kat. No. Cat.	Materiał Material	D	A	B	C
70006	Stal nierdzewna Stainless steel	8,5	40	48	11,5



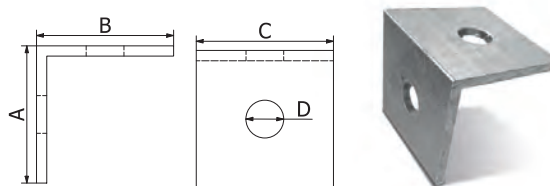
PŁYTKA UZIEMIAJĄCA MOSTEK
GROUNDING PLATE FOR THE RAILS

Nr Kat. No. Cat.	Materiał Material	D	A	B	C
70007	Stal nierdzewna Stainless steel	8,5	40	48	11,5



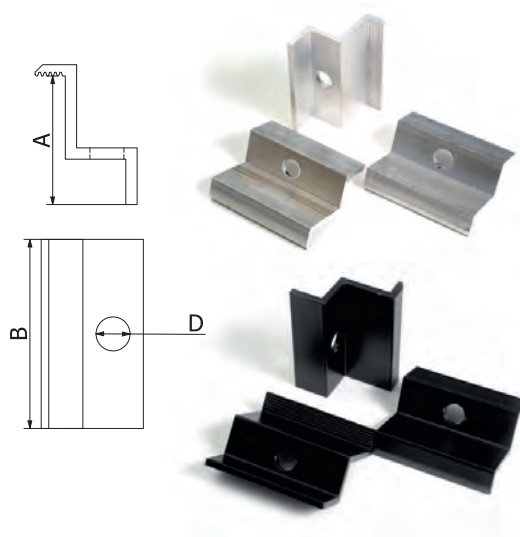
ŁĄCZNIK KĄTOWY POD BALAST
CORNER BRACKET FOR BALLAST

Nr Kat. No. Cat.	Materiał Material	D	A	B	C
60001	Aluminium Aluminum	10	40	40	40



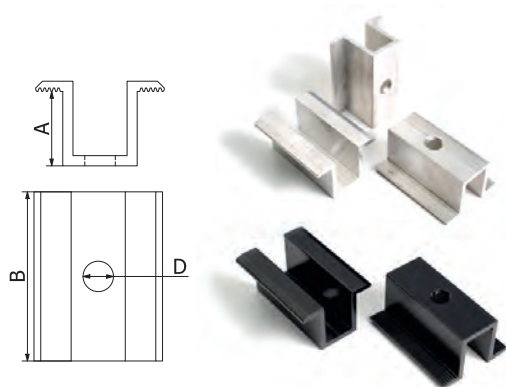
KLEMA KOŃCOWA
END CLAMP

Nr Kat. No. Cat.	Materiał Material	D	A	B	Kolor Color	
10Z25	Aluminium Aluminum	9	25	50	Srebrny Silver	
10Z30		9	30	50		
10Z32		9	32	50		
10Z35		9	35	50		
10Z38		9	38	50		
10Z40		9	40	50		
10Z30-80		9	30	80		
10Z30-150		9	30	150		
10Z25R		9	25	50		Czarny Black
10Z30R		9	30	50		
10Z32R	9	32	50			
10Z35R	9	35	50			
10Z38R	9	38	50			
10Z40R	9	40	50			
10Z30R-80	9	30	80			
10Z30R-150	9	30	150			



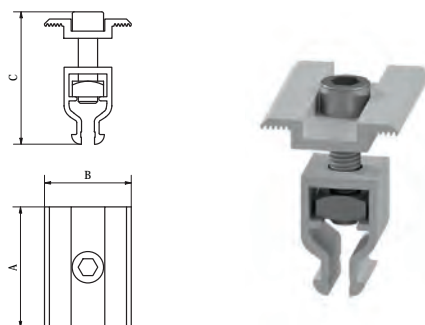
KLEMA ŚRODKOWA MIDDLE CLAMP

Nr Kat. No. Cat.	Materiał Material	D	A	B	Kolor Color
10U24	Aluminium Aluminum	9	24	50	Srebrny Silver
10U24-80		9	24	80	
10U24-150		9	24	150	
10U24R		9	24	50	Czarny Black
10U24R-80		9	24	80	
10U24R-150		9	24	150	



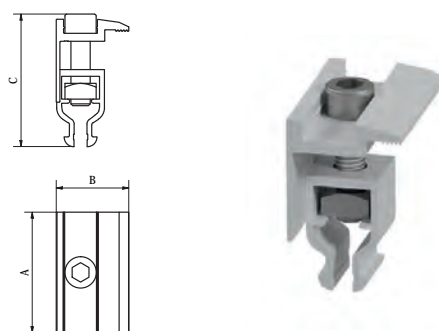
KLEMA NA KLIK ŚRODKOWA MIDDLE CLICK CLAMP

Nr Kat. No. Cat.	Materiał Material	A	B	C	Kolor Color
P301050	Aluminium Aluminum	40	36	55	Srebrny Silver



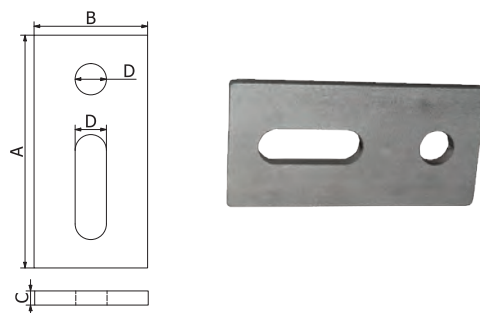
KLEMA NA KLIK KOŃCOWA END LICK CLAMP

Nr Kat. No. Cat.	Materiał Material	D	A	L	Kolor Color
P302050	Aluminium Aluminum	40	36	55	Czarny Black



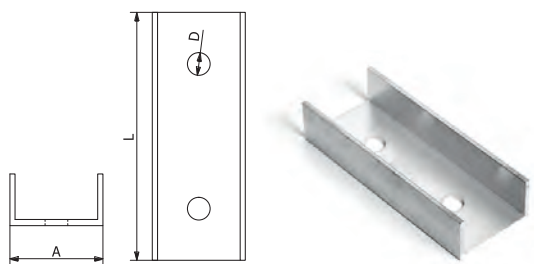
ADAPTER NIERDZEWNY STAINLESS ADAPTER

Nr Kat. No. Cat.	Materiał Material	D	A	B	C
50082	Stal nierdzewna Stainless steel	11	82	40	5



ŁĄCZNIK C120 C120 CONNECTOR

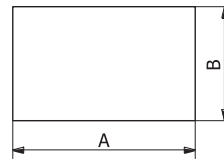
Nr Kat. No. Cat.	Materiał Material	D	A	L	Kolor Color
50120	Aluminium Aluminum	11	45	120	Srebrny Silver
50120R		11	45	120	Czarny Black



PODKŁADKA GUMOWA

RUBBER PAD

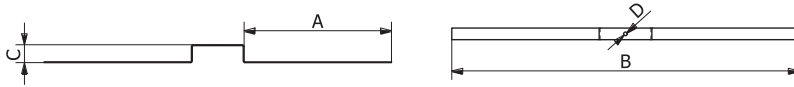
Nr Kat. No. Cat.	Materiał Material	A	B	Grubość Thickness
12131	Guma Rubber	1200	300	1
12132		1200	50	1
12134		1750	50	1
12120		150	150	3
12113		610	220	1
12133		1100	150	1



UCHWYT POD BALAST

BALLAST HOLDER

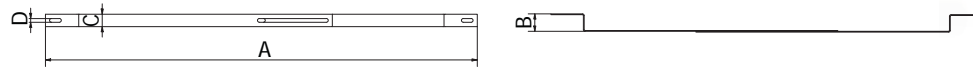
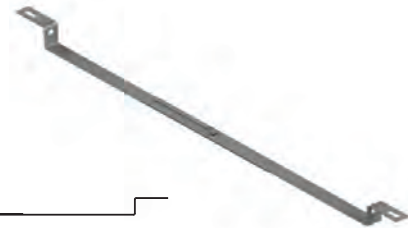
Nr Kat. No. Cat.	Materiał Material	A	B	C	D
20019	Stal Magnelisowa Magnelis steel	378	891	30	11



UCHWYT POD BALAST REGULOWANY

ADJUSTABLE BALLAST HOLDER

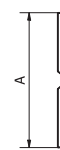
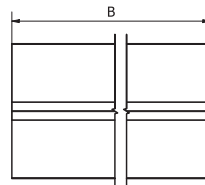
Nr Kat. No. Cat.	Materiał Material	A	B	C	D
P203P14	Stal Magnelisowa Magnelis steel	1030-1350	42	30	9



WIATROŁĄP DO KONSTRUKCJI

WINDSHIELD FOR BALLAST STRUCTURE

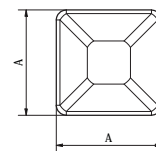
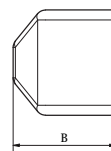
Nr Kat. No. Cat.	Materiał Material	A	B
20022-1	Stal Magnelisowa Magnelis steel	278	2500



NASADKA SZYNY 40X40

PROFIL CAP 40X40

Nr Kat. No. Cat.	Materiał Material	A	B	Kolor Color
5000NS	PCV	42	31	Szary Grey
5000N	PCV	42	31	Czarny Black



KLIPS PRZEWODU SOLARNEGO

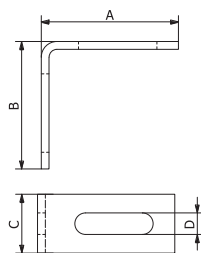
SOLAR WIRE CLIP

Nr Kat. No. Cat.	Materiał Material	Na kabel For cable
70010	Stal nierdzewna Stainless steel	4-6 mm ²



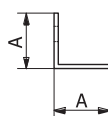
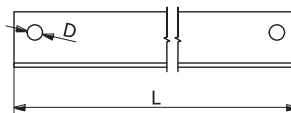
KĄTOWNIK NIERDZEWNY STAINLESS STEEL ANGLE

Nr Kat. No. Cat.	Materiał Material	A	B	C	D
80040	Stal nierdzewna Stainless steel	70	65	30	11



KĄTOWNIK Z OTWORAMI POD BALAST ANGLE BAR WITH HOLES

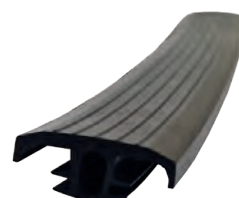
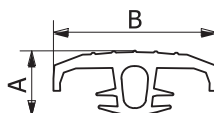
Nr Kat. No. Cat.	Materiał Material	A	L	D
60118	Aluminium Aluminum	40	1180	11
60108		40	1080	11
60098		40	980	11
60088		40	880	11
60078		40	780	11



Kątowniki używane jako uchwyty pod balast.
Angle brackets used as supports for ballast.

USZCZELKA DO WIAT FOTOWOLTAICZNYCH (CARPORT) SEAL FOR PHOTOVOLTAIC SHELTERS (CARPORT)

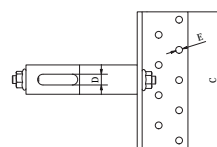
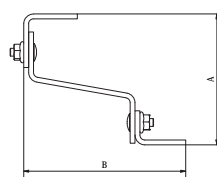
Nr Kat. No. Cat.	Materiał Material	A	B
50002	Guma EPDM EPDM Rubber	16,5	42



UCHWYTY MONTAŻOWE MOUNTING HOLDERS

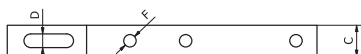
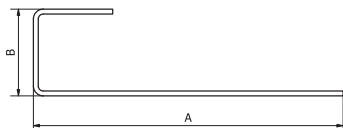
HAK DOKROKWIOWY REGULOWANY DOUBLY ADJUSTABLE RAFTER HOOK

Nr Kat. No. Cat.	Materiał Material	D	E	A	B	C
20171	Stal nierdzewna Stainless steel	11	9	57-79	186	140
20172		11	9	57-79	166	140
20173		11	9	57-79	196	140



HAK TYP L L-SHAPED HOOK

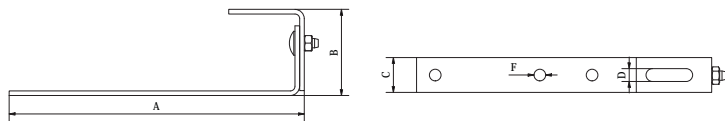
Nr Kat. No. Cat.	Materiał Material	D	F	A	B	C
20255	Stal nierdzewna Stainless steel	11	10	250	70	25



HAK TYP L REGULOWANY

L-SHAPED HOOK (ADJUSTABLE)

Nr Kat. No. Cat.	Materiał Material	D	F	A	B	C
20255R	Stal nierdzewna Stainless steel	11	10	255	70-98	30

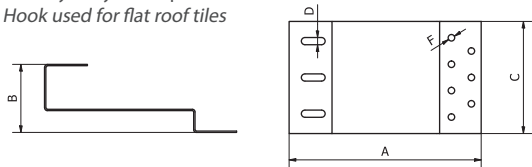


HAK TYP ZL SZEROKI

WIDE HOLDER FOR FLAT ROOF TILE

Nr Kat. No. Cat.	Materiał Material	D	F	A	B	C
20290	Stal nierdzewna Stainless steel	11	10	291	103	170

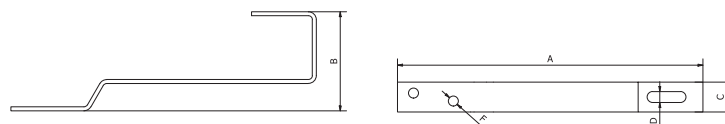
Hak używany do karpówki
Hook used for flat roof tiles



HAK TYP ZL

ZL-SHAPED HOOK

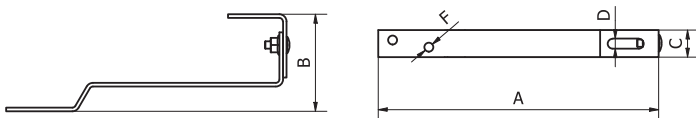
Nr Kat. No. Cat.	Materiał Material	D	F	A	B	C
20310	Stal nierdzewna Stainless steel	11	10	307	99	30



HAK TYP ZL REGULOWANY

ZL-SHAPED HOOK (ADJUSTABLE)

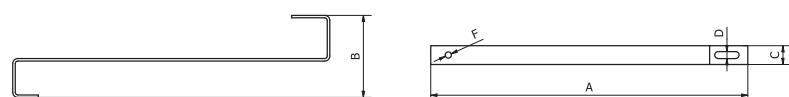
Nr Kat. No. Cat.	Materiał Material	D	F	A	B	C
20310R	Stal nierdzewna Stainless steel	11	10	310	75-97	30



HAK TYP S

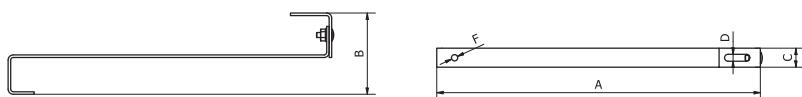
S-SHAPED HOOK

Nr Kat. No. Cat.	Materiał Material	D	F	A	B	C
20466	Stal nierdzewna Stainless steel	11	10	466	131	30
20506	Stal nierdzewna Stainless steel	11	10	506	131	30



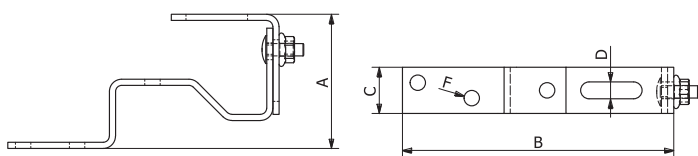
HAK TYP S REGULOWANY S-SHAPED HOOK (ADJUSTABLE)

Nr Kat. No. Cat.	Materiał Material	D	F	A	B	C
20466R	Stal nierdzewna Stainless steel	11	10	466	67-85	30
20506R		11	10	506	67-86	30
20520R		11	10	520	67-87	30
20610R		11	10	610	67-88	30



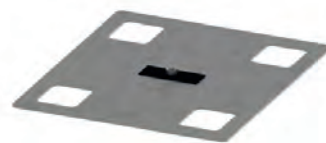
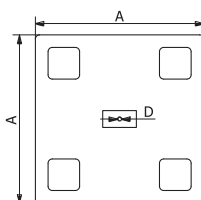
HAK MONTAŻOWY DO DACHÓWKI STALOWEJ Z POSYPKĄ ADJUSTABLE HOOK FOR SPRINKLED STEEL ROOF TILE

Nr Kat. No. Cat.	Materiał Material	A	B	C	D	F
20172R	Stal nierdzewna Stainless steel	69-97	172	30	11	10



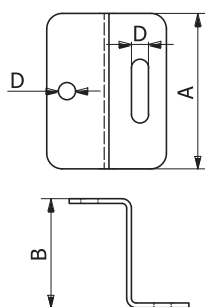
PŁYTA MONTAŻOWA POD MEMBRANĘ/PAPĘ PLATE MOUNTED UNDER ROOFING FELT/MEMBRANE

Nr Kat. No. Cat.	Materiał Material	A	D
20400	Stal Magnelisowa Magnelis steel	400	M10



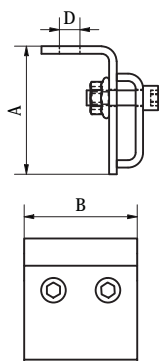
ZETOWNIK MONTAŻOWY Z-SHAPE MOUNTING HOOK

Nr Kat. No. Cat.	Materiał Material	A	B	D
20402	Stal nierdzewna Stainless steel	100	70	11



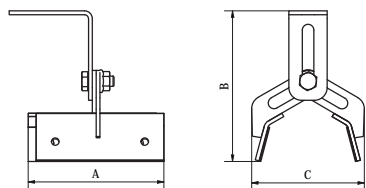
UCHWYT NA RĄBEK STEEL STANDING SEAM CLAMP

Nr Kat. No. Cat.	Materiał Material	A	B	D
20801	Stal nierdzewna Stainless steel	44	90	11
20803		68	60	11



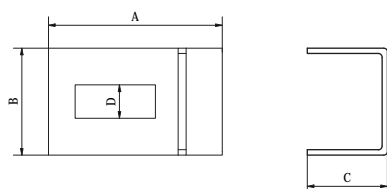
UCHWYT TRAPEZOWY REGULOWANY ADJUSTABLE TRAPEZOIDAL HANDLE

Nr Kat. No. Cat.	Materiał Material	A	B	C	D
41001	Stal nierdzewna Stainless steel	94	90-120	80-130	11



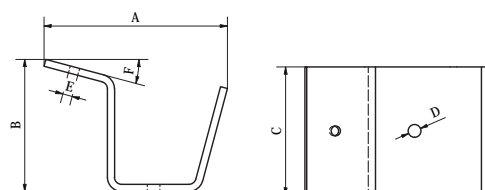
UCHWYT POD NAKRĘTKĘ KLATKOWĄ CAGE NUT HOLDER

Nr Kat. No. Cat.	Materiał Material	A	B	C	D
P125P01	Stal Magnelisowa Magnelis steel	65	40	30	12,5



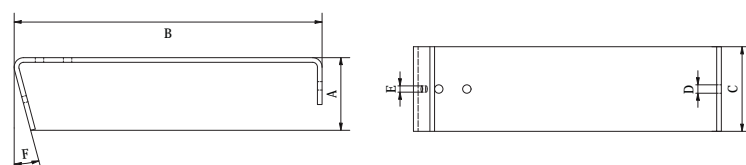
UCHWYT MONTAŻOWY PRZEDNI FRONT MOUNTING BRACKET

Nr Kat. No. Cat.	Materiał Material	A	B	C	D	E	F
P203L15	Aluminium Aluminum	129	93	90	9	M8	15
P205L15		138	58	40	9	M8	15
P209L15		129	93	90	14	M8	15
P211L15		138	58	40	14	M8	15



UCHWYT MONTAŻOWY TYLNY BACK MOUNTING BRACKET

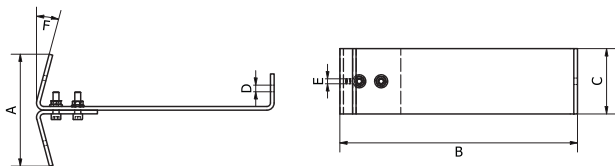
Nr Kat. No. Cat.	Materiał Material	A	B	C	D	E	F
P204L15	Aluminium Aluminum	77	328	90	9	M8	15
P206L15		92	338	60	9	M8	15
P210L15		77	328	90	14	M8	15
P212L15		92	338	60	14	M8	15



UCHWYT MONTAŻOWY TYLNY WSCHÓD-ZACHÓD

BACK MOUNTING BRACKET WEST-EAST

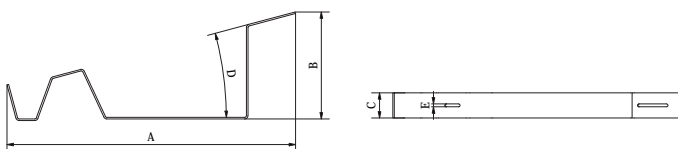
Nr Kat. No. Cat.	Materiał Material	A	B	C	D	E	F
P207L15	Aluminium	154	328	90	9	M8	15
P208L15	Aluminum	184	338	60	14	M8	15



UCHWYT ŁABĘDZIOWY

LONG MOUNTING BRACKET

Nr Kat. No. Cat.	Materiał Material	Typ Type	A	B	C	D	E
P213L15	Aluminium Aluminum	Montaż długi bok Long edge assembly	1416	427	70	15	9
P214L15		Montaż krótki bok Short edge assembly	916	340	80	15	9



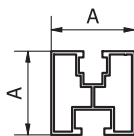
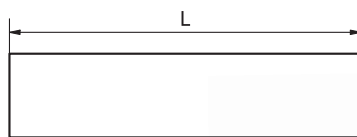
PROFILE MONTAŻOWE

MOUNTING PROFILES

PROFIL MONTAŻOWY 40X40

MOUNTING PROFILE 40X40

Nr Kat. No. Cat.	Materiał Material	A	L	Kolor Color
34220	Aluminium Aluminum	40	2200	Srebrny Silver
34250		40	2500	
34330		40	3300	
34370		40	3700	
34440		40	4400	
34660		40	6600	Czarny Black
34220R	40	2200		

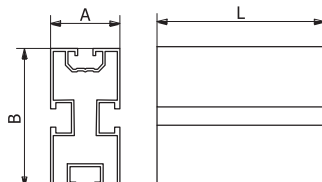


Kanał górny profilu nadaje się do prowadzenia nakrętki M8, zaś kanał dolny do prowadzenia śruby M10.
The upper part of the profile is suitable for guiding an M8 nut, and the lower part for guiding an M10 screw.

PROFIL WZMOCNIONY 80X40

STRENGTHENED PROFILE 80X40

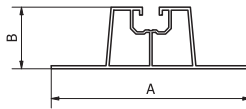
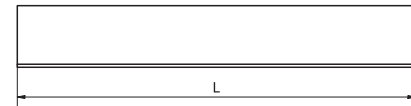
Nr Kat. No. Cat.	Materiał Material	A	B	L
382900	Aluminium	40	80	2900
383700	Aluminum	40	80	3700



MOSTEK TRAPEZOWY

TRAPEZOIDAL RAIL LIFT

Nr Kat. No. Cat.	Materiał Material	A	B	L
43330	Aluminium Aluminum	100	31	330
43470		100	31	470
46330		114	60	330
43470		114	60	470
4100330		119	100	330
4100470		119	100	470
441000		114	40	1000
441200		114	40	1200
442000		114	40	2000
442200		114	40	2200

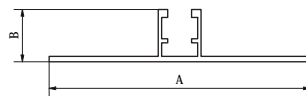
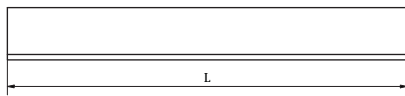


Wszystkie mostki podklejona są od dołu taśmą piankową
All bridges are glued on the bottom with foam tape

MOSTEK TRAPEZOWY NISKI

LOW TRAPEZOIDAL RAIL

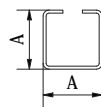
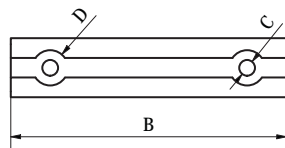
Nr Kat. No. Cat.	Materiał Material	A	B	C
42330	Aluminium Aluminum	100	20	330
42400	Aluminium Aluminum	100	20	400



MINI MOSTEK

MINI RAIL

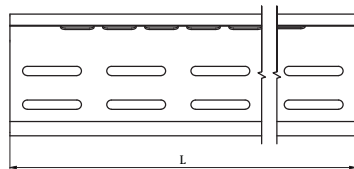
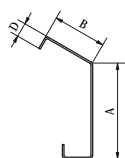
Nr Kat. No. Cat.	Materiał Material	A	B	C	D
40140	Aluminium Aluminum	30	140	8	18



PROFILE STALOWE DO KONSTRUKCJI 2 PION BIFACIAL

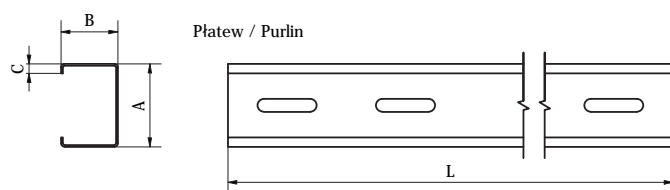
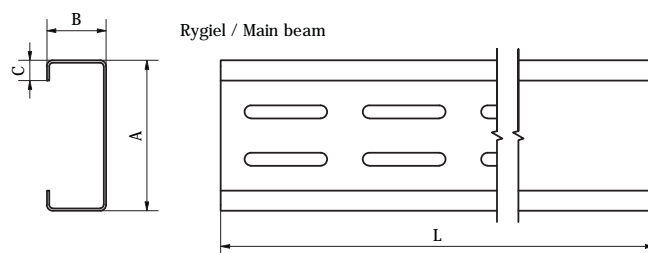
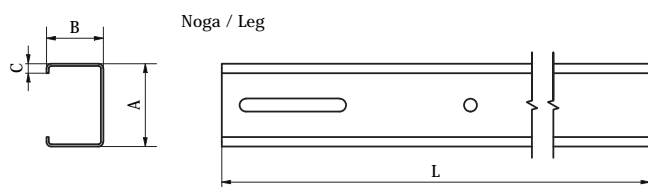
STEEL PROFILES FOR CONSTRUCTION 2 VERTICAL BIFACIAL

Nr Kat. No. Cat.	Materiał Material	A	B	C	D	L
P118V26	Stal Magnelisowa Magnelis steel	120	68	40	20	2660
P119V26		114	62	34	20	2600
P118V14		120	68	40	20	1400
P119V14		114	62	34	20	1400



PROFILE STALOWE STEEL PROFILES

Nr Kat. No. Cat.	Materiał Material	A	B	C	L
P101C37	Stal Magnelisowa Magnelis steel	70	44	12	3770
P101C25		70	44	12	2500
P102C36		97	48	15	3600
P102C30		97	48	15	3000
P106C27		120	44	20	2700
P106C23		120	44	20	2385
P107C27		127	50	17	2700
P107C23		127	50	17	2385
P108C32		160	60	15	3250
P109C95		65	35	13	950
P109C12		65	35	13	1250
P110C36		97	48	15	3600
P111C35		127	50	17	3500
P111C40		127	50	17	4000
P113C35		127	50	17	3500
P116C13		120	44	20	1325
P117C37		70	44	12	3770
P117C25		70	44	12	2500
P131C23		50	33	-	2350
P132C32		65	35	13	3200
P133C40		78	40	12	4000
P133C33		78	40	12	3300
P133C22		78	40	12	2200
P134C04		72	34	-	400
P135C02		72	34	14	200



TRÓJKĄTY MONTAŻOWE

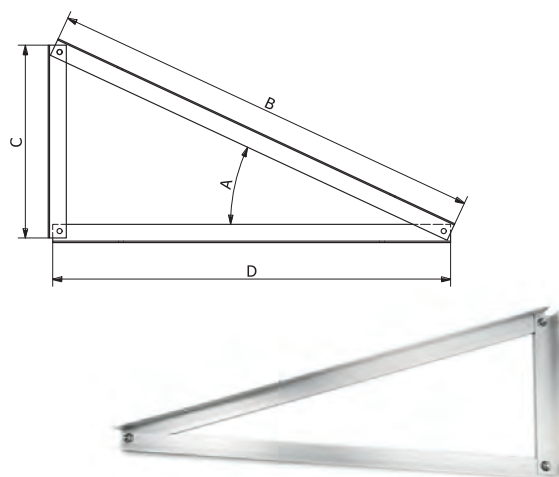
MOUNTING TRIANGLES

TRÓJKĄT – MONTAŻ KRÓTKI BOK

TRIANGLE – SHORT EDGE ASSEMBLY

Nr Kat. No. Cat.	Materiał Material	A	B	C	D
60096-15	Aluminium Aluminum	15	960	271	928
60096-20		20	960	348	904
60096-25		25	960	423	873
60096-30		30	960	495	835
60096-35		35	960	563	792

Trójkąty składają się z kątownika 40x40x3.
The triangles are made of a 40x40x3 angle bar.



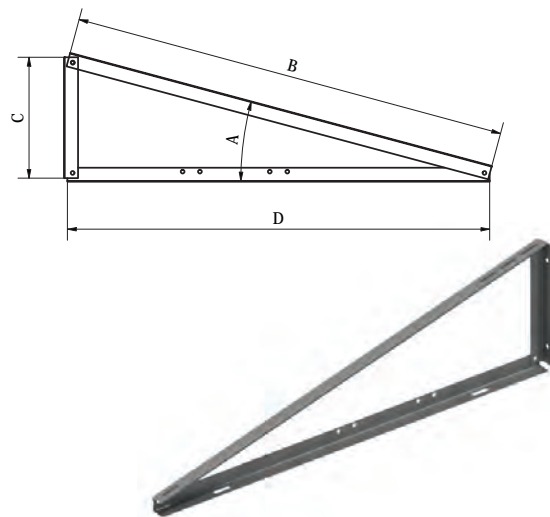
DACH SKOŚNY
SLOPING ROOF

TRÓJKĄT – MONTAŻ DŁUGI BOK

TRIANGLE – LONG EDGE ASSEMBLY

Nr Kat. No. Cat.	Materiał Material	A	B	C	D
60125-15	Stal Magnelisowa Magnelis steel	15	1250	346	1209
60125-20		20	1250	447	1176
60125-25		25	1250	546	1136
60125-30		30	1250	640	1087

Trójkąty składają się z kątownika 40x40x2.
The triangles are made of a 40x40x2 angle bar.



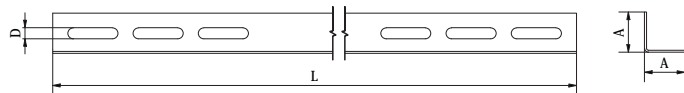
DACH PŁASKI
FLAT ROOF

GRUNTOWE
GROUND COLLECTORS

ZASTRZAŁ DO TRÓJKĄTÓW – MONTAŻ DŁUGI BOK

TRIANGLE STRUT – LONG EDGE ASSEMBLY

Nr Kat. No. Cat.	Materiał Material	A	L
P202K12	Stal Magnelisowa Magnelis steel	40	1300

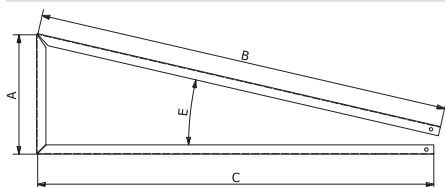


CAR PORT

TRÓJKĄT SKŁADANY

15-DEGREE FOLDING TRIANGLE

Nr Kat. No. Cat.	Materiał Material	A	B	C	D	E
61-110-15	Stal Magnelisowa Magnelis steel	315	1109	1056	130	15



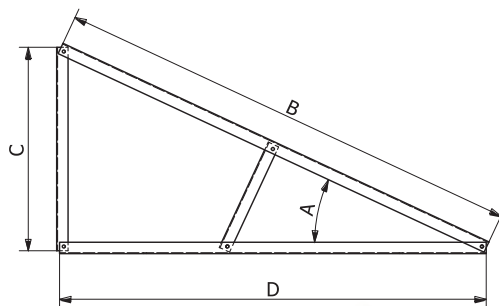
SYSTEMY
ELEWACYJNE/BALKONOWE
FACADE/BALCONY SYSTEMS

TRÓJKĄT – DO MONTAŻU PANELI W UKŁADZIE PIONOWYM

TRIANGLE FOR MOUNTING PANELS IN A VERTICAL ARRANGEMENT

Nr Kat. No. Cat.	Materiał Material	A	B	C	D
60165-15	Aluminium Aluminum	15	1650	449	1595
60165-20		20	1650	584	1552
60165-25		25	1650	715	1498
60165-30		30	1650	840	1433
60165-35		35	1650	959	1357
60179-15		15	1792	486	1732
60179-20		20	1792	633	1627
60179-25		25	1792	775	1327

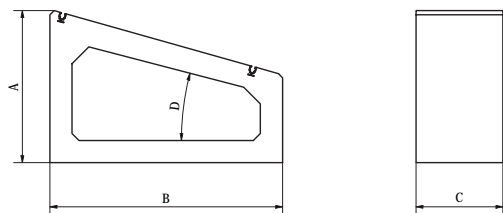
Trójkąty składają się z kątownika 40x40x3.
The triangles are made of a 40x40x3 angle bar.



BŁOCZEK BETONOWY Z PROFILEM MONTAŻOWYM

CONCRETE BLOCK WITH ASSEMBLY PROFILE

Nr Kat. No. Cat.	Materiał Material	A	B	C	D
60061-15	Beton Concrete	386	590	200	15



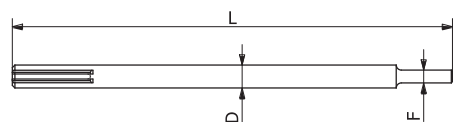
UZIEMIENIE

ELECTRICAL GROUNDING

POBIJAK SDS MAX

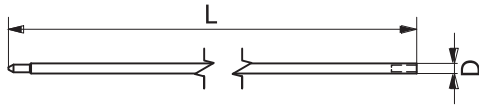
MALLET SDS MAX

Nr Kat. No. Cat.	Materiał Material	L	D	F
70005	Stal hartowana Hardened steel	344	18	10



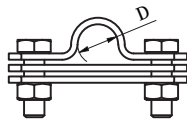
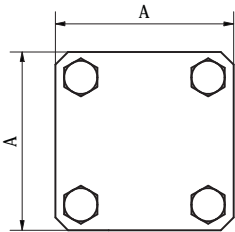
UZIOM OCYNKOWANY GALVANIZED EARTH ELECTRODE

Nr Kat. No. Cat.	Materiał Material	L	D
70001	Stal ocynkowana Galvanized steel	1500	16



ZŁĄCZE UZIOMOWE GROUNDING CONNECTOR

Nr Kat. No. Cat.	Materiał Material	A	D	Liczba płytek Plates amount	Przeznaczone Designed for
L21052	Stal ocynkowana ogniowo Hot dip galvanized steel	70	16	2	Bednarka Flat conductor
L21132	Stal ocynkowana ogniowo Hot dip galvanized steel	70	16	3	Bednarka lub drut Flat conductor or wire



2

Konstrukcje fotowoltaiczne na dach skośny

Photovoltaic constructions for sloping roofs

Konstrukcje na dach skośny to systemy przeznaczone do montażu modułów fotowoltaicznych równolegle do połaci dachowej. Konstrukcje te mogą być montowane na dachówce, blachodachówce, blachę trapezową, papie lub gonicie bitumicznym. Sposób montażu należy dostosować odpowiednio do pokrycia dachowego. Moduły fotowoltaiczne oraz system wsporczy montowany na dachach jest narażony na warunki atmosferyczne, dlatego też w naszych systemach wsporczych stosujemy odporne na korozję stopy aluminium oraz wysokiej jakości stal nierdzewną. **Konstrukcje te są przeznaczone dla osób chcących wykorzystać powierzchnie dachu do stworzenia własnej elektrowni fotowoltaicznej.** Konstrukcje naszej firmy posiadają 10 letnią gwarancję oraz możliwość dostosowania ich do spersonalizowanych wymagań klienta.

*Structures for sloping roof are systems designed to mount photovoltaic modules parallel to the roof surface. These structures can be mounted on tile, sheet metal, trapezoidal sheet, roofing felt or asphalt shingles. The method of installation should be adjusted according to the roofing. Photovoltaic modules and the support system mounted on roofs are exposed to weather conditions, so we use corrosion-resistant aluminum alloys and high-quality stainless steel in our support systems. **These structures are designed for those who want to use roof space to create their own photovoltaic power plant.** Our company's structures have a 10-year warranty and the possibility to customize them according to personalized customer requirements.*

KONSTRUKCJA NA DACH POKRYTY DACHÓWKĄ CERAMICZNĄ

CONSTRUCTION FOR CERAMIC TILES CLADDED ROOFS

Nr Kat. No. Cat.	Materiał Material	Nazwa Name	Symbol Symbol	Strona Page
10Z35	Aluminium Aluminum	Klema końcowa Z35* End clamp Z35 *	A	11
10U24	Aluminium Aluminum	Klema środkowa U24* Middle clamp U24*	B	12
70006	Stal nierdzewna Stainless steel	Płytką uziemiająca 40x40 Grounding plate 40x40	C	11
50830	Stal nierdzewna Stainless steel	Śruba imbusowa A2 M8x30 Allen key screw A2 M8x30	D	9
50032	Aluminium Aluminum	Wpust Aluminiowy M8 z kulką Sliding nut M8	E	10
34220	Aluminium Aluminum	Profil montażowy 40x40x2200* Mounting profile 40x40x2200*	F	18
50120	Aluminium Aluminum	Łącznik C120* Connector C120*	G	12
501020	Stal nierdzewna Stainless steel	Śruba sześciokątna A2 M10x20 Hex screw A2 M10x20	H	9
5010K	Stal nierdzewna Stainless steel	Nakrętka kołnierzowa ząbkowana A2 M10 Flange nut A2 M10	I	9
20466R	Stal nierdzewna Stainless steel	Hak dokrokwiowy Rafter hook	J	16
50860	Stal nierdzewna Stainless steel	Wkręt TCS z nacięciem 8x60 TCS screw 8x60	K	10
5000NS	PVC	Nasadka szyny szara 40x40 Profil cap 40x40	L	13

*Informację na temat elementów oznaczonych gwiazdką na stronie 7.

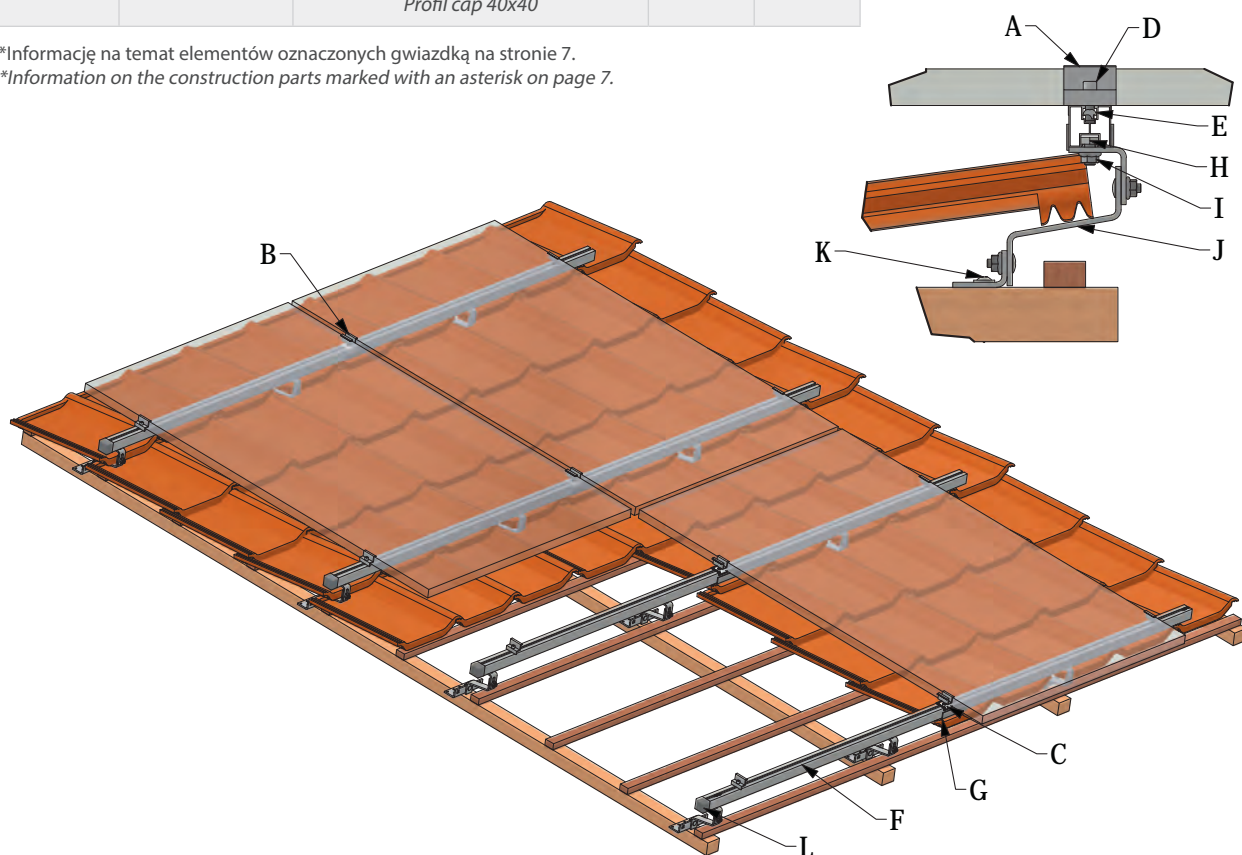
*Information on the construction parts marked with an asterisk on page 7.

🔧 Konstrukcja przewidziana jest do montażu paneli w układzie pionowym jak i poziomym.

The construction is designed for the assembly of panels in a vertical and horizontal arrangement.

🔧 W zależności od rodzaju dachówki, przewidziane zostały różne haki montażowe oraz śruby mocujące, które można znaleźć na stronie 15-16.

Depending on the type of tile, various mounting hooks and fixing screws are provided, which can be found on page 15-16.



KONSTRUKCJA NA DACH POKRYTY BLACHODACHÓWKĄ

CONSTRUCTION FOR TILE EFFECT METAL SHEETS CLADDED ROOFS

Nr Kat. No. Cat.	Materiał Material	Nazwa Name	Symbol Symbol	Strona Page
10Z35	Aluminium Aluminum	Klema końcowa Z35* End clamp Z35 *	A	11
10U24	Aluminium Aluminum	Klema środkowa U24* Middle clamp U24*	B	12
70006	Stal nierdzewna Stainless steel	Płytką uziemiająca 40x40 Grounding plate 40x40	C	11
50830	Stal nierdzewna Stainless steel	Śruba imbusowa A2 M8x30 Allen key screw A2 M8x30	D	9
50032	Aluminium Aluminum	Wpust Aluminiowy M8 z kulką Sliding nut M8	E	10
34220	Aluminium Aluminum	Profil montażowy 40x40x2200* Mounting profile 40x40x2200*	F	18
50120	Aluminium Aluminum	Łącznik C120* Connector C120*	G	12
501020	Stal nierdzewna Stainless steel	Śruba sześciokątna A2 M10x20 Hex screw A2 M10x20	H	9
5010K	Stal nierdzewna Stainless steel	Nakrętka kołnierkowa zabkowana A2 M10 Flange nut A2 M10	I	9
M10250	Stal nierdzewna Stainless steel	Śruba dwugwintowa M10x250 A2 Dual thread screw M10x250 A2	J	10
50082	Stal nierdzewna Stainless steel	Adapter nierdzewny A2 82x40x5 Stainless adapter A2 82x40x5	K	12
5000NS	PVC	Nasadka szyny szara 40x40 Profil cap 40x40	L	13

*Informację na temat elementów oznaczonych gwiazdką na stronie 7.

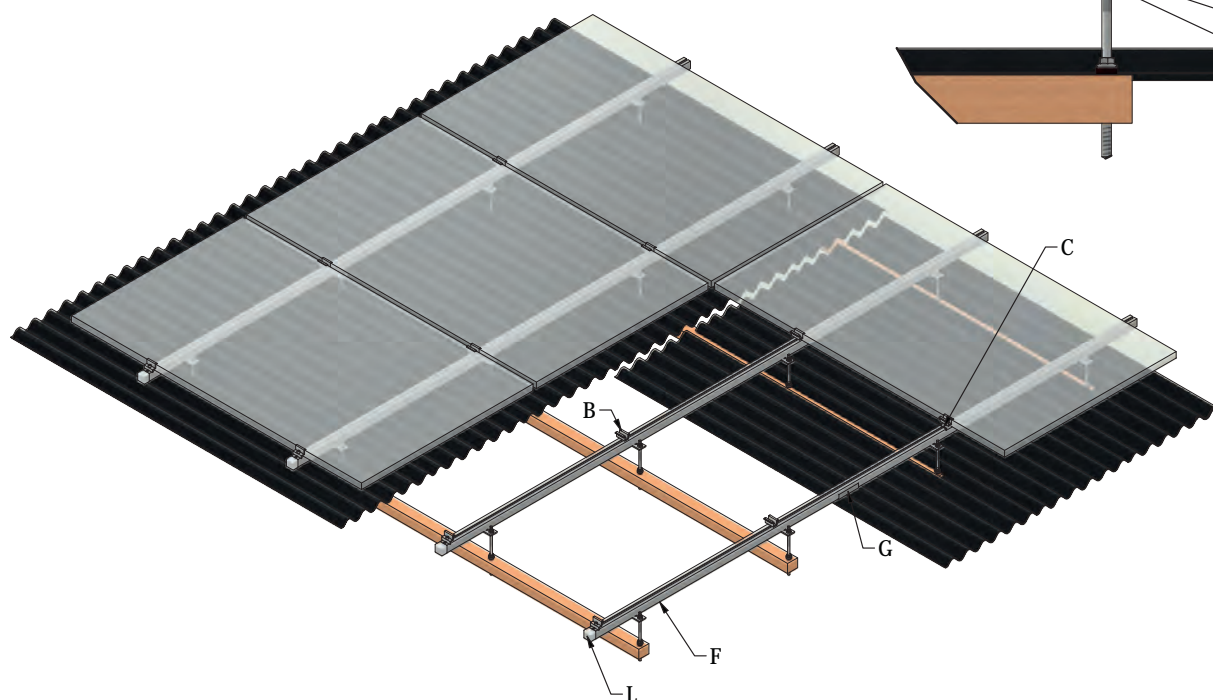
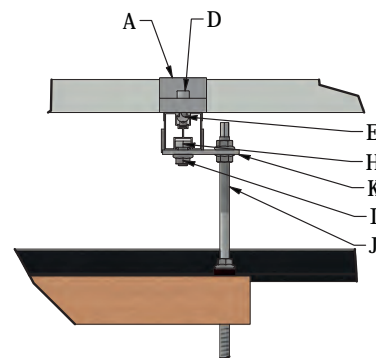
*Information on the construction parts marked with an asterisk on page 7.

🔧 Konstrukcja przewidziana jest do montażu paneli w układzie pionowym jak i poziomym.

The construction is designed for the assembly of panels in a vertical and horizontal arrangement.

🔧 W zależności od potrzeb oferujemy śruby dwugwintowe o różnych długościach, które można znaleźć na stronie 10.

Depending on your needs, we offer dual thread screws in various lengths, which can be found on page 10.



KONSTRUKCJA NA DACH POKRYTY PAPA

BITUMEN ROOF MOUNTING SYSTEM

Nr Kat. No. Cat.	Materiał Material	Nazwa Name	Symbol Symbol	Strona Page
10Z35	Aluminium Aluminum	Klema końcowa Z35* End clamp Z35 *	A	11
10U24	Aluminium Aluminum	Klema środkowa U24* Middle clamp U24*	B	12
70006	Stal nierdzewna Stainless steel	Płytki uziemiająca 40x40 Grounding plate 40x40	C	11
50830	Stal nierdzewna Stainless steel	Śruba imbusowa A2 M8x30 Allen key screw A2 M8x30	D	9
50032	Aluminium Aluminum	Wpust Aluminiowy M8 z kulką Sliding nut M8	E	10
34220	Aluminium Aluminum	Profil montażowy 40x40x2200* Mounting profile 40x40x2200*	F	18
50120	Aluminium Aluminum	Łącznik C120* Connector C120*	G	12
501020	Stal nierdzewna Stainless steel	Śruba sześciokątna A2 M10x20 Hex screw A2 M10x20	H	9
5010K	Stal nierdzewna Stainless steel	Nakrętka kołnierzowa ząbkowana A2 M10 Flange nut A2 M10	I	9
20255	Stal nierdzewna Stainless steel	Hak typ L 71x255 L-shaped hook L 71x255	J	14
50860	Stal nierdzewna Stainless steel	Wkręt TCS z nacięciem 8x60 TCS screw 8x60	K	10
5000NS	PVC	Nasadka szyny szara 40x40 Profil cap 40x40	L	13

*Informację na temat elementów oznaczonych gwiazdką na stronie 7.

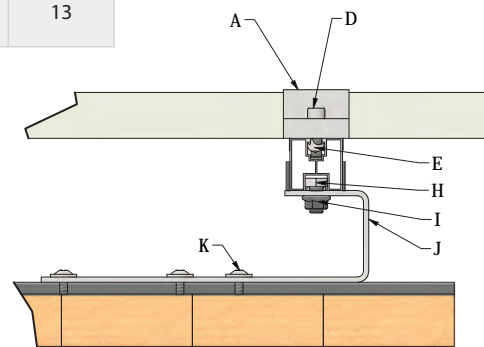
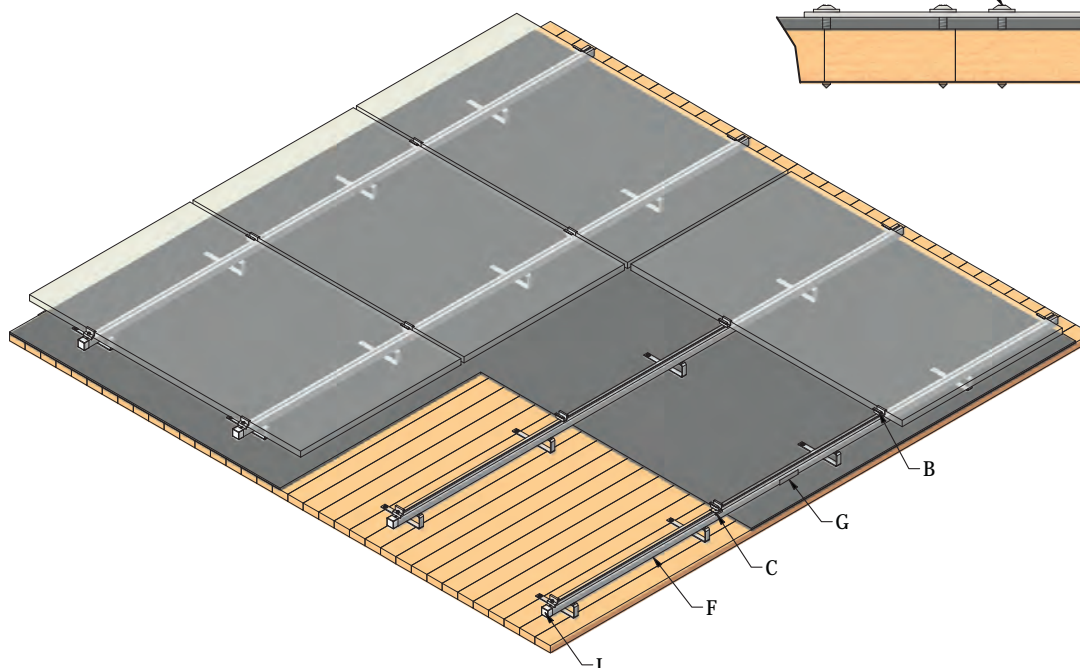
*Information on the construction parts marked with an asterisk on page 7.

🔧 Konstrukcja przewidziana jest do montażu paneli w układzie pionowym jak i poziomym.

The construction is designed for the assembly of panels in a vertical and horizontal arrangement.

🔧 W naszej ofercie znajduje się również hak typu L regulowany. Można go znaleźć na stronie 15.

Our offer also includes an adjustable L-type hook. It can be found on page 15.



KONSTRUKCJA NA DACH POKRYTY BLACHĄ NA RĄBEK

INSTALLATION SYSTEM FOR SEAM METAL ROOFING

Nr Kat. No. Cat.	Materiał Material	Nazwa Name	Symbol Symbol	Strona Page
10Z35	Aluminium Aluminum	Klema końcowa Z35* End clamp Z35 *	A	11
10U24	Aluminium Aluminum	Klema środkowa U24* Middle clamp U24*	B	12
70006	Stal nierdzewna Stainless steel	Płytką uziemiająca 40x40 Grounding plate 40x40	C	11
50830	Stal nierdzewna Stainless steel	Śruba imbusowa A2 M8x30 Allen key screw A2 M8x30	D	9
50032	Aluminium Aluminum	Wpust Aluminiowy M8 z kulką Sliding nut M8	E	10
34220	Aluminium Aluminum	Profil montażowy 40x40x2200* Mounting profile 40x40x2200*	F	18
50120	Aluminium Aluminum	Łącznik C120* Connector C120*	G	12
501020	Stal nierdzewna Stainless steel	Śruba sześciokątna A2 M10x20 Hex screw A2 M10x20	H	9
5010K	Stal nierdzewna Stainless steel	Nakrętka kołnierzowa zabkowana A2 M10 Flange nut A2 M10	I	9
20803	Stal nierdzewna Stainless steel	Uchwyt na rąbek blaszany 64x60 steel standing seam clamp 64x60	J	16
5000NS	PVC	Nasadka szyny szara 40x40 Profil cap 40x40	K	13

*Informację na temat elementów oznaczonych gwiazdką na stronie 7.

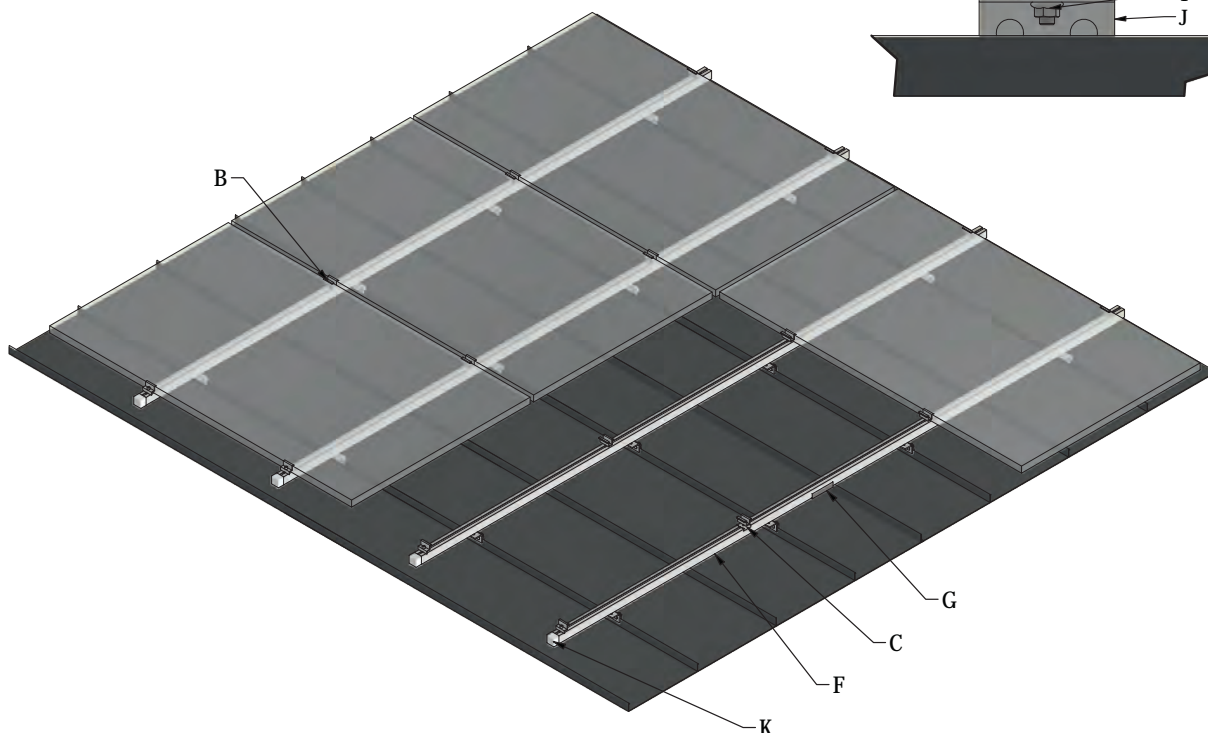
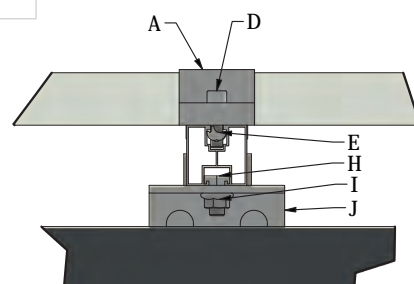
*Information on the construction parts marked with an asterisk on page 7.

🔧 Konstrukcja przewidziana jest do montażu paneli w układzie pionowym jak i poziomym.

The construction is designed for the assembly of panels in a vertical and horizontal arrangement.

🔧 W naszej ofercie znaleźć można również uchwyt na rąbek o innych wymiarach. Można go znaleźć na stronie 17.

Our offer also includes a seam holder for other types seam metal roofing. It can be found on page 17.



KONSTRUKCJA NA DACH POKRYTY BLACHĄ TRAPEZOWĄ

MOUNTING SYSTEM ON THE ROOF COVERED WITH TRAPEZOIDAL SHEET METAL

Nr Kat. No. Cat.	Materiał Material	Nazwa Name	Symbol Symbol	Strona Page
10Z35	Aluminium Aluminum	Klema końcowa Z35* End clamp Z35 *	A	11
10U24	Aluminium Aluminum	Klema środkowa U24* Middle clamp U24*	B	12
70007	Stal nierdzewna Stainless steel	Płytki uziemiająca mostek Grounding plate for the rails	C	11
50825	Stal nierdzewna Stainless steel	Śruba imbusowa A2 M8x25* Allen key screw A2 M8x25*	D	9
50032	Aluminium Aluminum	Wpust Aluminiowy M8 z kulką Sliding nut M8	E	10
43470	Aluminium Aluminum	Mostek trapezowy niski 31x100x470 Low trapezoidal rail 31x100x470	F	19
41100	Stal nierdzewna Stainless steel	Wkręt A2 25 BI-METAL z podkładką 16 BI-METAL self-tapping screw A2 25 with washer 16	G	9

*Informację na temat elementów oznaczonych gwiazdką na stronie 7.

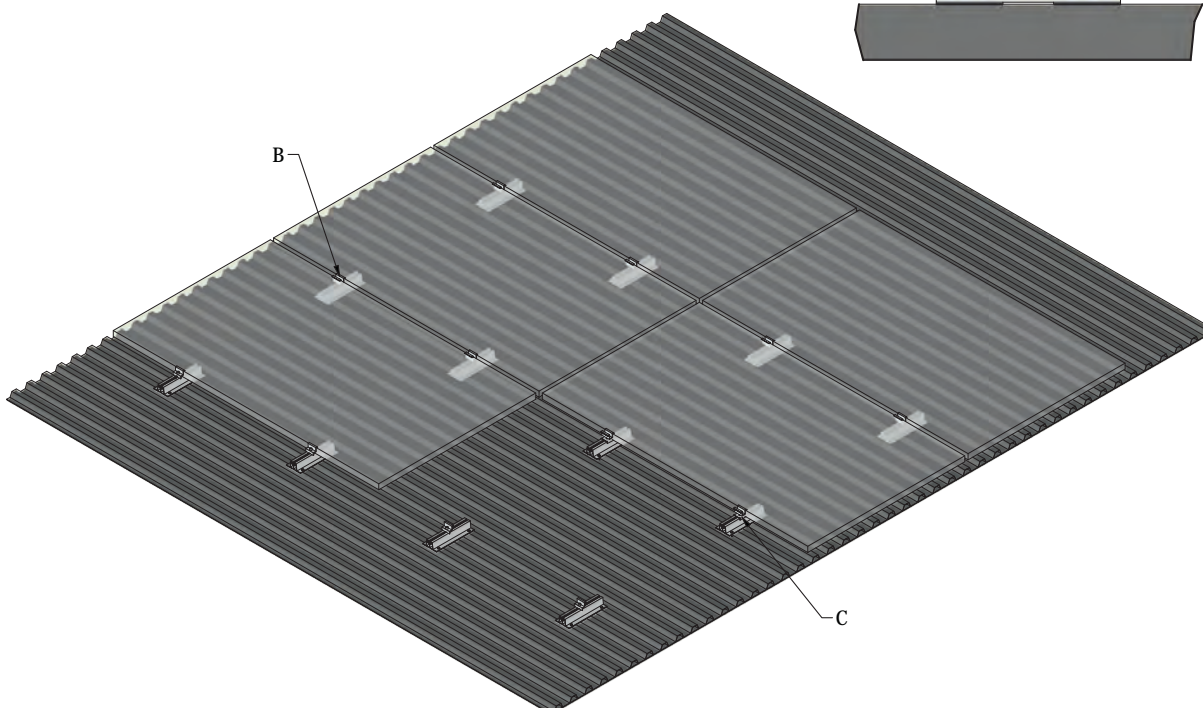
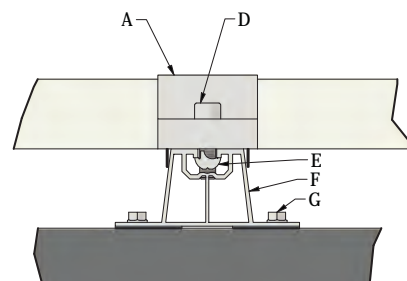
*Information on the construction parts marked with an asterisk on page 7.

🔧 Konstrukcja przewidziana jest do montażu paneli w układzie pionowym jak i poziomym.

The construction is designed for the assembly of panels in a vertical and horizontal arrangement.

🔧 Szeroki wybór mostków trapezowych dobieranych według potrzeb klienta można znaleźć na stronie 19.

A wide range of customized trapezoidal rail lifts can be found on page 19.



3

Konstrukcje fotowoltaiczne na dach płaski

Photovoltaic constructions for flat roofs

Konstrukcje na dach płaski to systemy, które mogą być mocowane bezpośrednio do konstrukcji dachu, unieruchamiane poprzez dociążanie ich balastem lub klejone (zgrzewane) z pokryciem dachu płaskiego. **W przypadku tego typu konstrukcji można dowolnie ukierunkować moduły fotowoltaiczne we wskazanym kierunku świata.** Wybór odpowiedniego systemu montażowego jest uzależniony od preferencji klienta, stanu oraz rodzaju powierzchni dachowej. Konstrukcje wsporcze dostępne w naszej ofercie mają możliwość wyboru kąta nachylenia modułów fotowoltaicznych od 10 stopni do 30 stopni. Oferowane przez nas produkty są wykonywane z wysokiej jakości stopów aluminium oraz stali nierdzewnej co wpływa na wysoką wytrzymałość. Konstrukcje naszej firmy posiadają 10 letnią gwarancję oraz możliwość dostosowania ich do spersonalizowanych wymagań klienta.

*Flat roof structures are systems that can be attached directly to the roof structure, fixed by ballasting them, or bonded (welded) to the flat roof covering. **With this type of construction, photovoltaic modules can be oriented freely in the indicated direction of the world.** The choice of the appropriate mounting system depends on the customer's preferences, the condition and type of roof surface. Supporting structures available in our offer have the possibility to choose the angle of inclination of photovoltaic modules from 10 degrees to 30 degrees. The products we offer are made of high-quality aluminum alloys and stainless steel, which contributes to high durability. The constructions of our company have a 10-year warranty and the possibility to customize them according to the personalized requirements of the customer.*

KONSTRUKCJA NA TRÓJKĄTACH – MONTAŻ DŁUGI BOK PANELA

CONSTRUCTION ON TRIANGLES – MOUNTING THE LONG SIDE OF THE PANEL

Nr Kat. No. Cat.	Materiał Material	Nazwa Name	Symbol Symbol	Strona Page
10Z35	Aluminium Aluminum	Klema końcowa Z35* End clamp Z35*	A	11
70006	Stal nierdzewna Stainless steel	Płytki uziemiająca 40x40 Grounding plate 40x40	B	11
50830	Stal nierdzewna Stainless steel	Śruba imbusowa A2 M8x30* Allen key screw A2 M8x30*	C	9
5008K	Stal nierdzewna Stainless steel	Nakrętka kołnierzyowa ząbkowana A2 M8 Flange nut A2 M8	D	9
501020	Stal nierdzewna Stainless steel	Śruba sześciokątna A2 M10x20 Hex screw A2 M10x20	E	9
5010K	Stal nierdzewna Stainless steel	Nakrętka kołnierzyowa ząbkowana A2 M10 Flange nut A2 M10	F	9
60125-15	Stal Magnelisowa Magnelis steel	Trójkąt – montaż długi bok 15 stopni Triangle - long side assembly 15 degrees	G	21
M10200	Stal nierdzewna Stainless steel	Śruba dwugwintowa M10x200 A2 Dual thread screw M10x200 A2	H	10
P202K12	Stal Magnelisowa Magnelis steel	Zastrzał do trójkątów – montaż długi bok Triangle strut – long edge assembly	I	21

*Informację na temat elementów oznaczonych gwiazdką na stronie 7.

*Information on the construction parts marked with an asterisk on page 7.

🔧 Konstrukcja przewidziana jest do montażu paneli w układzie poziomym.

The construction is intended for the installation of panels in a horizontal arrangement.

🔧 Ogniwa przytwierdzone są do konstrukcji po ich dłuższej krawędzi.

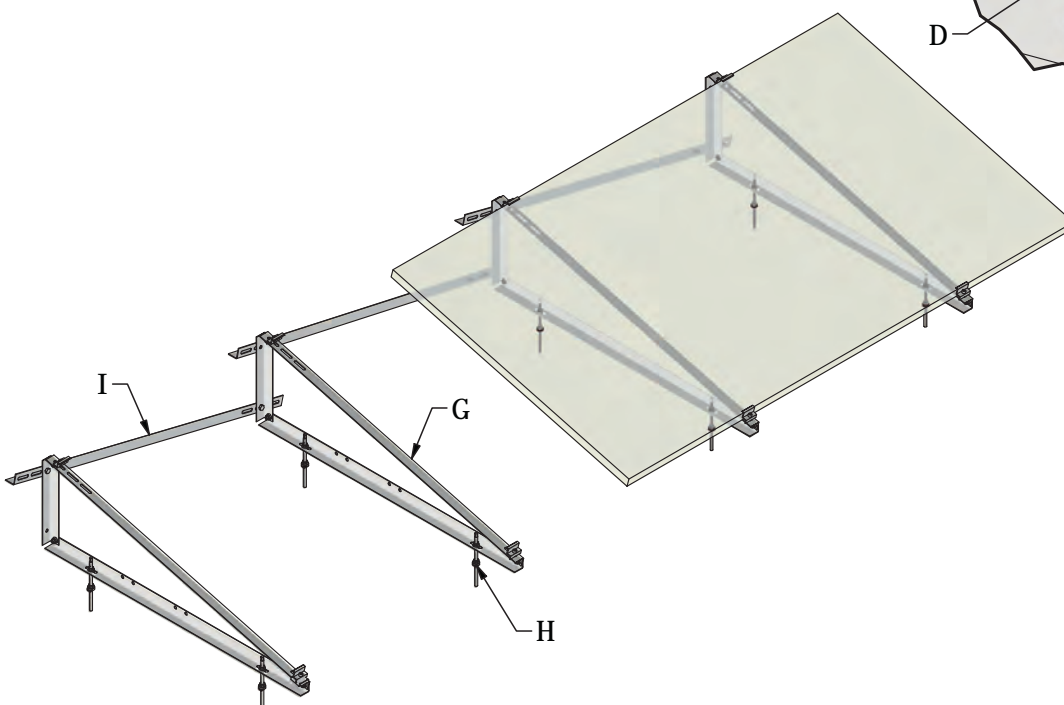
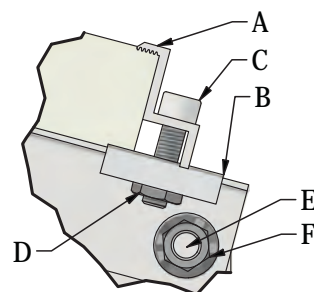
Photovoltaic panels are attached to the structure along their long edge.

🔧 W celu zapewnienia optymalnego kąta ułożenia paneli względem podłoża należy wybrać trójkąt montażowy o odpowiednim kącie, można je znaleźć na stronie 21.

In order to ensure the optimal angle of the solar panels to the ground, you should choose a mounting triangle with an appropriate angle, which can be found on page 21.

🔧 Maksymalna szerokość panela dla którego przewidziana jest konstrukcja to 1200 mm.

The maximum width of the panel for which the structure is designed is 1200 mm.



KONSTRUKCJA NA TRÓJKĄTACH – MONTAŻ KRÓTKI BOK PANELA

CONSTRUCTION ON TRIANGLES – ASSEMBLY ON THE SHORT SIDE OF THE PANEL

Nr Kat. No. Cat.	Materiał Material	Nazwa Name	Symbol Symbol	Strona Page
10Z35	Aluminium Aluminum	Klema końcowa Z35* End clamp Z35 *	A	11
10U24	Aluminium Aluminum	Klema środkowa U24* Middle clamp U24*	B	12
70006	Stal nierdzewna Stainless steel	Płytką uziemiająca 40x40 Grounding plate 40x40	C	11
50830	Stal nierdzewna Stainless steel	Śruba imbusowa A2 M8x30* Allen key screw A2 M8x30*	D	9
50032	Aluminium Aluminum	Wpust Aluminiowy M8 z kulką Sliding nut M8	E	10
34220	Aluminium Aluminum	Profil montażowy 40x40x2200* Mounting profile 40x40x2200*	F	18
50120	Aluminium Aluminum	Łącznik C120* Connector C120*	G	12
501020	Stal nierdzewna Stainless steel	Śruba sześciokątna A2 M10x20 Hex screw A2 M10x20	H	9
5010K	Stal nierdzewna Stainless steel	Nakrętka kołnierzowa ząbkowana A2 M10 Flange nut A2 M10	I	9
60096-15	Aluminium Aluminum	Trójkąt mały 15 stopni Small screw-on triangle	J	21
M10200	Stal nierdzewna Stainless steel	Śruba dwugwintowa M10x200 A2 Dual thread screw M10x200 A2	K	10
5000NS	PVC	Nasadka szyny szara 40x40* Profil cap 40x40*	L	13

*Informację na temat elementów oznaczonych gwiazdką na stronie 7.

*Information on the construction parts marked with an asterisk on page 7.

🔧 Konstrukcja przewidziana jest do montażu paneli w układzie poziomym.

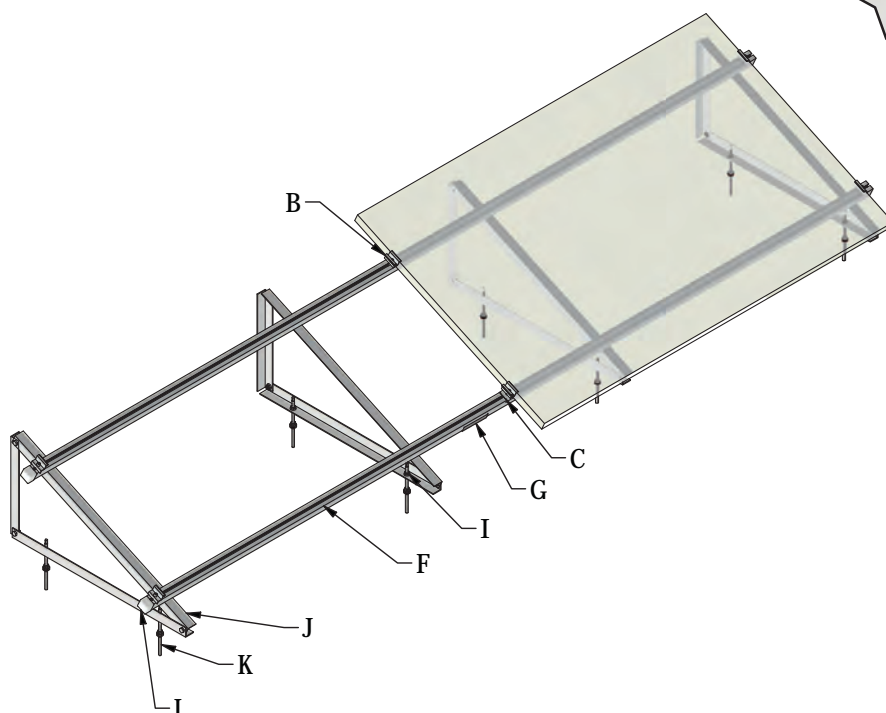
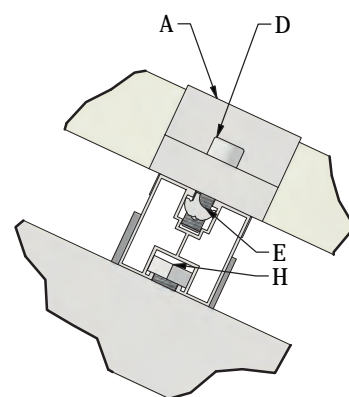
The construction is intended for the installation of panels in a horizontal arrangement.

🔧 Ogniwa przytwierdzone są do konstrukcji po ich krótszej krawędzi.

Photovoltaic panels are attached to the structure along their short edge.

🔧 W celu zapewnienia optymalnego kąta ułożenia paneli względem podłoża należy wybrać trójkąt montażowy o odpowiednim kącie, można je znaleźć na stronie 21.

In order to ensure the optimal angle of the solar panels to the ground, you should choose a mounting triangle with an appropriate angle, which can be found on page 21.



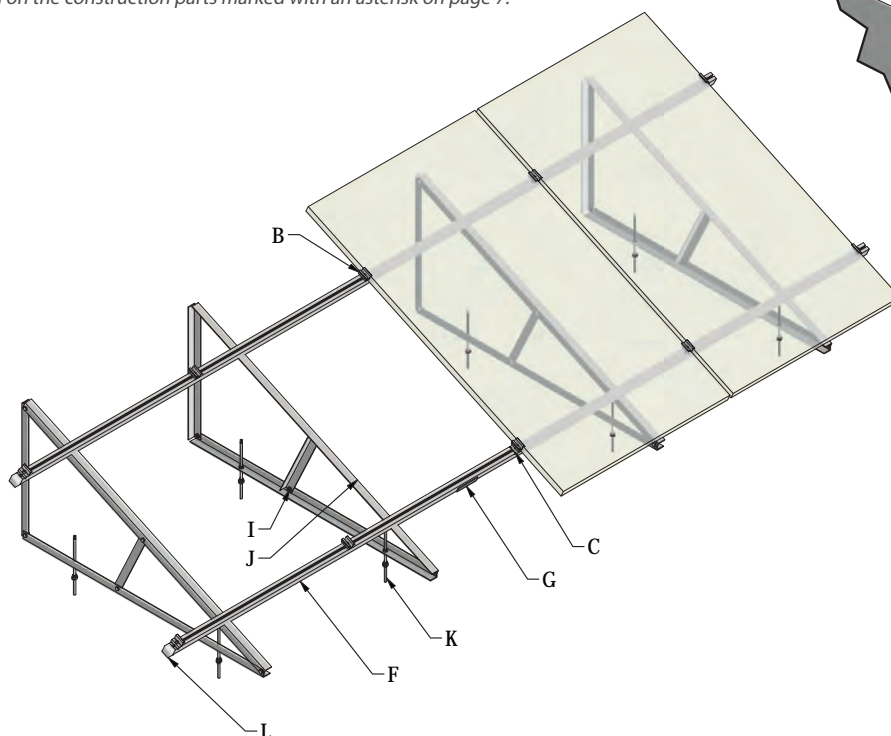
KONSTRUKCJA NA TRÓJKĄTACH – MONTAŻ PANELEI W UKŁADZIE PIONOWYM

CONSTRUCTION ON TRIANGLES – INSTALLATION OF PANELS IN VERTICAL ARRANGEMENT

Nr Kat. No. Cat.	Materiał Material	Nazwa Name	Symbol Symbol	Strona Page
10Z35	Aluminium Aluminum	Klema końcowa Z35* End clamp Z35*	A	11
10U24	Aluminium Aluminum	Klema środkowa U24* Middle clamp U24*	B	12
70006	Stal nierdzewna Stainless steel	Płytką uziemiającą 40x40 Grounding plate 40x40	C	11
50830	Stal nierdzewna Stainless steel	Śruba imbusowa A2 M8x30* Allen key screw A2 M8x30*	D	9
50032	Aluminium Aluminum	Wpust Aluminiowy M8 z kulką Sliding nut M8	E	10
34220	Aluminium Aluminum	Profil montażowy 40x40x2200* Mounting profile 40x40x2200*	F	18
50120	Aluminium Aluminum	Łącznik C120* Connector C120*	G	12
501020	Stal nierdzewna Stainless steel	Śruba sześciokątna A2 M10x20 Hex screw A2 M10x20	H	9
5010K	Stal nierdzewna Stainless steel	Nakrętka kołnierzowa ząbkowana A2 M10 Flange nut A2 M10	I	9
60165-15	Aluminium Aluminum	Trójkąt mały 15 stopni Small screw-on triangle	J	22
M10200	Stal nierdzewna Stainless steel	Śruba dwugwintowa M10x200 A2 Dual thread screw M10x200 A2	K	10
5000NS	PVC	Nasadka szyny szara 40x40* Profil cap 40x40*	L	13

*Informację na temat elementów oznaczonych gwiazdką na stronie 7.

*Information on the construction parts marked with an asterisk on page 7.



⚠ Konstrukcja przewidziana jest do montażu paneli w układzie pionowym.

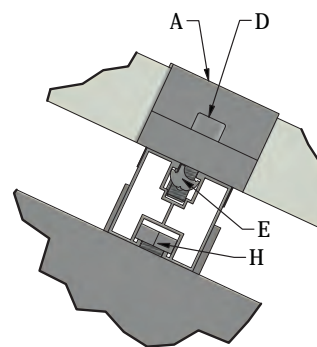
The construction is intended for the installation of panels in a horizontal arrangement.

⚠ Ogniwa przytwierdzone są do konstrukcji po ich dłuższej krawędzi.

Photovoltaic panels are attached to the structure along their long edge.

⚠ W celu zapewnienia optymalnego kąta ułożenia paneli względem podłoża należy wybrać trójkąt montażowy o odpowiednim kącie, można je znaleźć na stronie 22.

In order to ensure the optimal angle of the solar panels to the ground, you should choose a mounting triangle with an appropriate angle, which can be found on page 22.



KONSTRUKCJA BALASTOWA NA TRÓJKĄTACH – MONTAŻ DŁUGI BOK PANELA

BALLAST CONSTRUCTION ON TRIANGLES – INSTALLATION ON THE LONG SIDE OF THE PANEL

Nr Kat. No. Cat.	Materiał Material	Nazwa Name	Symbol Symbol	Strona Page
10Z35	Aluminium Aluminum	Klema końcowa Z35* End clamp Z35*	A	11
70006	Stal nierdzewna Stainless steel	Płytką uziemiającą 40x40 Grounding plate 40x40	B	11
50830	Stal nierdzewna Stainless steel	Śruba imbusowa A2 M8x30* Allen key screw A2 M8x30*	C	9
5008K	Stal nierdzewna Stainless steel	Nakrętka kołnierkowa ząbkowana A2 M8 Flange nut A2 M10	D	9
501020	Stal nierdzewna Stainless steel	Śruba sześciokątna A2 M10x20 Hex screw A2 M10x20	E	9
5010K	Stal nierdzewna Stainless steel	Nakrętka kołnierkowa ząbkowana A2 M10 Flange nut A2 M10	F	9
60125-15	Stal Magnelisowa Magnelis steel	Trójkąt – montaż długi bok 15 stopni Triangle – long side assembly 15 degrees	G	21
P203P14	Stal Magnelisowa Magnelis steel	Uchwyt pod balast regulowany Adjustable ballast holder	H	13
12131	Guma Rubber	Podkładka pod balast 1200x300x1 Rubber pad 1200x300x1	I	13
12132	Guma Rubber	Podkładka gumowa 1200x50x1 Rubber pad 1200x50x1	J	13
P202K12	Stal Magnelisowa Magnelis steel	Zastrzał do trójkątów – montaż długi bok Triangle strut – long edge assembly	K	21

*Informację na temat elementów oznaczonych gwiazdką na stronie 7.

*Information on the construction parts marked with an asterisk on page 7.

🔧 Konstrukcja przewidziana jest do montażu paneli w układzie poziomym.

The construction is intended for the installation of panels in a horizontal arrangement.

🔧 Ogniwa przytwierdzone są do konstrukcji po ich dłuższej krawędzi.

Photovoltaic panels are attached to the structure along their long edge.

🔧 W celu zapewnienia optymalnego kąta ułożenia paneli względem podłoża należy wybrać trójkąt montażowy o odpowiednim kącie, można je znaleźć na stronie 21.

In order to ensure the optimal angle of the solar panels to the ground, you should choose a mounting triangle with an appropriate angle, which can be found on page 21.

🔧 Maksymalna szerokość panela dla którego przewidziana jest konstrukcja to 1200 mm.

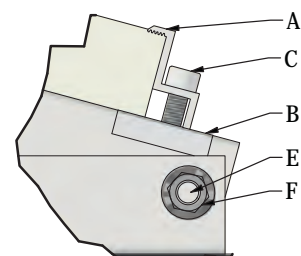
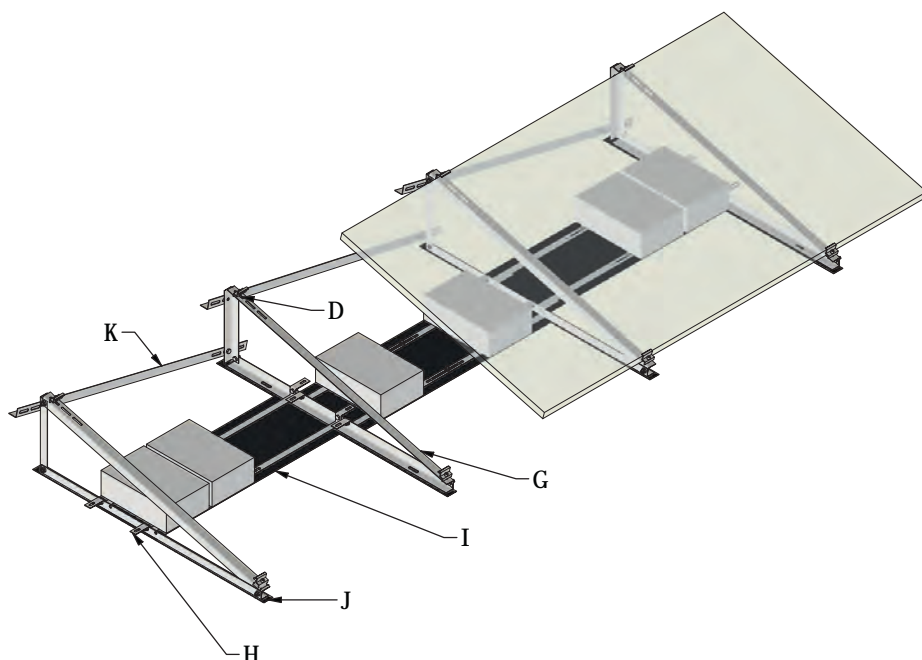
The maximum width of the panel for which the structure is designed is 1200 mm.

🔧 Wymagane obciążenie na panel dla pierwszej strefy wiatrowej to 40 kg, natomiast dla drugiej i trzeciej do 300 m n.p.m. to 60 kg.

The required load per panel for the first wind zone is 40 kg, while for the second and third up to 300 m a.s.l. it's 60 kg.

🔧 Konstrukcja przeznaczona na dachy płaskie – o nachyleniu do 6°.

The structure is designed for flat roofs – with a slope up to 6°.



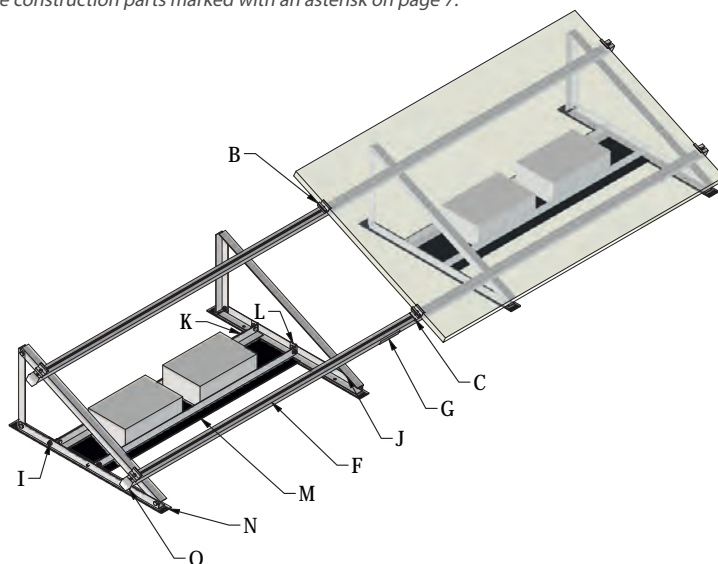
KONSTRUKCJA BALASTOWA NA TRÓJKĄTACH – MONTAŻ KRÓTKI BOK PANELA

BALLAST CONSTRUCTION ON TRIANGLES – PANEL SHORT SIDE ASSEMBLY

Nr Kat. No. Cat.	Materiał Material	Nazwa Name	Symbol Symbol	Strona Page
10Z35	Aluminium Aluminum	Klema końcowa Z35* End clamp Z35*	A	11
10U24	Aluminium Aluminum	Klema środkowa U24* Middle clamp U24*	B	12
70006	Stal nierdzewna Stainless steel	Płytką uziemiająca 40x40 mm Grounding plate 40x40 mm	C	11
50830	Stal nierdzewna Stainless steel	Śruba imbusowa A2 M8x30* Allen key screw A2 M8x30*	D	9
50032	Aluminium Aluminum	Wpust Aluminiowy M8 z kulką Sliding nut M8	E	10
34220	Aluminium Aluminum	Profil montażowy 40x40x2200* Mounting profile 40x40x2200*	F	18
50120	Aluminium Aluminum	Łącznik C120 Connector C120*	G	12
501020	Stal nierdzewna Stainless steel	Śruba sześciokątna A2 M10x20 Hex screw A2 M10x20	H	9
5010K	Stal nierdzewna Stainless steel	Nakrętka kołnierkowa zabkowana A2 M10 Flange nut A2 M10	I	9
60096-15	Aluminium Aluminum	Trójkąt mały 15 stopni Small screw-on triangle	J	21
60118	Aluminium Aluminum	Kątownik 40x40 1180 z otworami Angle bar with holes 40x40 1180	K	14
60001	Aluminium Aluminum	Łącznik kątowy pod balast Corner bracket for ballast	L	11
12131	Guma Rubber	Podkładka pod balast 1200x300x1 Rubber pad 1200x300x1	M	13
12132	Guma Rubber	Podkładka gumowa 1200x50x1 Rubber pad 1200x50x1	N	13
5000NS	PVC	Nasadka szyny szara 40x40* Profil cap 40x40*	O	13

*Informację na temat elementów oznaczonych gwiazdką na stronie 7.

*Information on the construction parts marked with an asterisk on page 7.



🔧 Konstrukcja przewidziana jest do montażu paneli w układzie poziomym.

The construction is intended for the installation of panels in a horizontal arrangement.

🔧 Ogniwa przytwierdzone są do konstrukcji po ich krótszej krawędzi.

Photovoltaic panels are attached to the structure along their short edge.

🔧 W celu zapewnienia optymalnego kąta ułożenia paneli względem podłoża należy wybrać trójkąt montażowy o odpowiednim kącie, można je znaleźć na stronie 21.

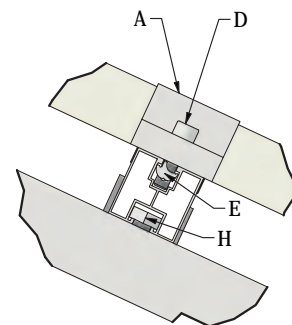
In order to ensure the optimal angle of the solar panels to the ground, you should choose a mounting triangle with an appropriate angle, which can be found on page 21.

🔧 Wymagane obciążenie na panel dla pierwszej strefy wiatrowej to 40 kg, natomiast dla drugiej i trzeciej do 300 m n.p.m. to 60 kg.

The required load per panel for the first wind zone is 40 kg, while for the second and third up to 300 m a.s.l. it's 60 kg.

🔧 Konstrukcja przeznaczona na dachy płaskie – o nachyleniu do 6°.

The structure is designed for flat roofs – with a slope up to 6°.



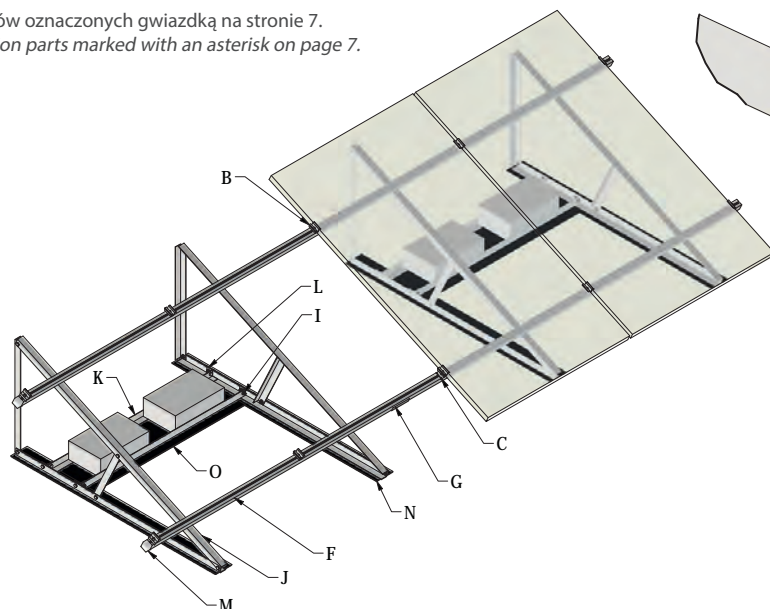
KONSTRUKCJA BALASTOWA NA TRÓJKĄTACH – MONTAŻ PANELI W UKŁADZIE PIONOWYM

MOUNTING SYSTEM FOR BALLASTED TRIANGLES (VERTICAL)

Nr Kat. No. Cat.	Materiał Material	Nazwa Name	Symbol Symbol	Strona Page
10Z35	Aluminium Aluminum	Klema końcowa Z35* End clamp Z35*	A	11
10U24	Aluminium Aluminum	Klema środkowa U24* Middle clamp U24*	B	12
70006	Stal nierdzewna Stainless steel	Płytką uziemiającą 40x40 mm Grounding plate 40x40 mm	C	11
50830	Stal nierdzewna Stainless steel	Śruba imbusowa A2 M8x30* Allen key screw A2 M8x30*	D	9
50032	Aluminium Aluminum	Wpust Aluminiowy M8 z kulką Sliding nut M8	E	10
34220	Aluminium Aluminum	Profil montażowy 40x40x2200* Mounting profile 40x40x2200*	F	18
50120	Aluminium Aluminum	Łącznik C120 Connector C120*	G	12
501020	Stal nierdzewna Stainless steel	Śruba sześciokątna A2 M10x20 Hex screw A2 M10x20	H	9
5010K	Stal nierdzewna Stainless steel	Nakrętka kołnierzowa zabkowowana A2 M10 Flange nut A2 M10	I	9
60165-15	Aluminium Aluminum	Trójkąt mały 15 stopni Small screw-on triangle	J	22
60098	Aluminium Aluminum	Kątownik 40x40 980 z otworami Angle bar with holes 40x40 980	K	14
60001	Aluminium Aluminum	Łącznik kątowy pod balast Corner bracket for ballast	L	11
5000NS	PVC	Nasadka szyny szara 40x40* Profil cap 40x40*	M	13
12134	Guma Rubber	Podkładka gumowa 1750x50x1 Rubber pad 1750x50x1	N	13
12131	Guma Rubber	Podkładka pod balast 1200x300x1 Rubber pad 1200x300x1	O	13

*Informację na temat elementów oznaczonych gwiazdką na stronie 7.

*Information on the construction parts marked with an asterisk on page 7.



🔧 Konstrukcja przewidziana jest do montażu paneli w układzie pionowym.

The construction is intended for the installation of panels in a vertical arrangement.

🔧 Ogniwa przytwierdzone są do konstrukcji po ich dłuższej krawędzi.

Photovoltaic panels are attached to the structure along their long edge.

🔧 W celu zapewnienia optymalnego kąta ułożenia paneli względem podłoża należy wybrać trójkąt montażowy o odpowiednim kącie, można je znaleźć na stronie 22.

In order to ensure the optimal angle of the solar panels to the ground, you should choose a mounting triangle with an appropriate angle, which can be found on page 22.

🔧 Wymagane obciążenie na panel dla pierwszej strefy wiatrowej to 65 kg, natomiast dla drugiej i trzeciej do 300 m n.p.m. to 80 kg.

The required load per panel for the first wind zone is 65 kg, while for the second and third up to 300 m a.s.l. it's 80 kg.

🔧 Konstrukcja przeznaczona na dachy płaskie – o nachyleniu do 6°.

The structure is designed for flat roofs – with a slope up to 6°.

KONSTRUKCJA BALASTOWA NA UCHWYTACH – MONTAŻ DŁUGI BOK PANELA

BALLAST STRUCTURE ON HANDLES – PANEL LONG SIDE ASSEMBLY

Nr Kat. No. Cat.	Materiał Material	Nazwa Name	Symbol Symbol	Strona Page
10Z35	Aluminium Aluminum	Klema końcowa Z35* End clamp Z35*	A	11
50830	Stal nierdzewna Stainless steel	Śruba imbusowa A2 M8x30* Allen key screw A2 M8x30*	B	9
P203P14	Stal Magnelisowa Magnelis steel	Uchwyt pod balast regulowany Adjustable ballast holder	C	13
12131	Guma Rubber	Podkładka pod balast 1200x300x1 Rubber pad 1200x300x1	D	13
500816	Stal nierdzewna Stainless steel	Śruba sześciokątna A2 M8x16 Hex screw A2 M8x16	E	9
5008K	Stal nierdzewna Stainless steel	Nakrętka kołnierзова ząbkowana A2 M8 Flange nut A2 M8	F	9
441200	Aluminium Aluminum	Mostek trapezowy 40x114x1200 Trapezoidal rail lift 40x114x1200	G	19
P205L15	Aluminium Aluminum	Uchwyt przedni na mostki – montaż długi bok Front bracket for rails – long side assembly	H	17
P206L15	Aluminium Aluminum	Uchwyt tylny na mostki – montaż długi bok Back bracket for rails – long side assembly	I	17
12120	Guma Rubber	Podkładka gumowa pod balast 150x150x3 mm Rubber pad 150x150x3 mm	J	13

☒ Konstrukcja przewidziana jest do montażu paneli w układzie poziomym.

The construction is intended for the installation of panels in a horizontal arrangement.

☒ Ogniwa przytwierdzone są do konstrukcji po ich dłuższej krawędzi.

Photovoltaic panels are attached to the structure along their long edge.

☒ Kąt nachylenia konstrukcji do podłoża to 15°.

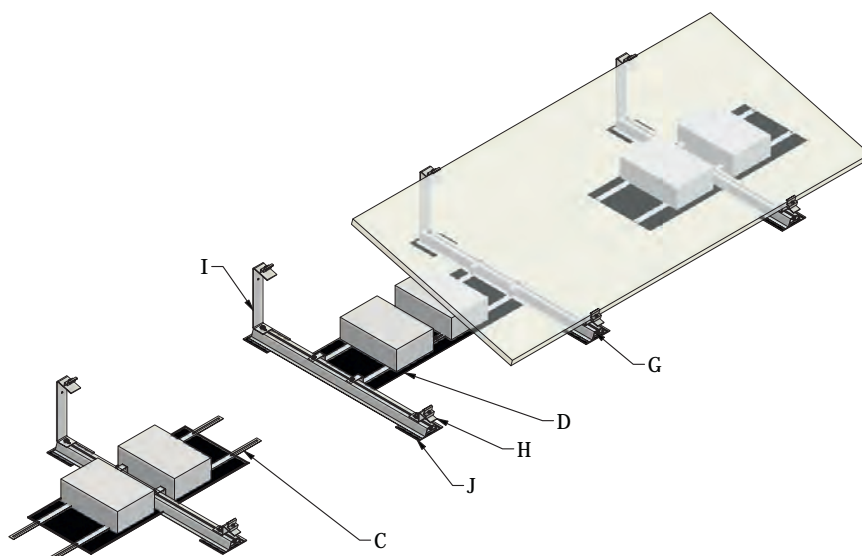
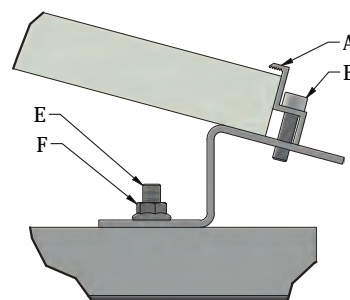
The inclination angle of the structure to the ground is 15°.

☒ Wymagane obciążenie na panel dla pierwszej strefy wiatrowej to 40 kg, natomiast dla drugiej i trzeciej do 300 m n.p.m. to 55 kg.

The required load per panel for the first wind zone is 40 kg, while for the second and third up to 300 m a.s.l. it's 55 kg.

☒ Konstrukcja przeznaczona na dachy płaskie – o nachyleniu do 6°.

The structure is designed for flat roofs – with a slope up to 6°.



*Informację na temat elementów oznaczonych gwiazdką na stronie 7.

*Information on the construction parts marked with an asterisk on page 7.

KONSTRUKCJA BALASTOWA NA UCHWYTACH – MONTAŻ KRÓTKI BOK PANELA

BALLAST CONSTRUCTION ON HANDLES – ASSEMBLY ON THE SHORT SIDE OF THE PANEL

Nr Kat. No. Cat.	Materiał Material	Nazwa Name	Symbol Symbol	Strona Page
10Z35	Aluminium Aluminum	Klema końcowa Z35* End clamp Z35*	A	11
10U24	Aluminium Aluminum	Klema środkowa U24* Middle clamp U24*	B	12
50830	Stal nierdzewna Stainless steel	Śruba imbusowa A2 M8x30* Allen key screw A2 M8x30*	C	9
20019	Stal Magnelisowa Magnelis steel	Uchwyt pod balast Ballast holder	D	13
12121	Guma Rubber	Podkładka pod balast 300x400x1 Rubber pad 300x400x1	E	13
500816	Stal nierdzewna Stainless steel	Śruba sześciokątna A2 M8x16 Hex screw A2 M8x16	F	9
5008K	Stal nierdzewna Stainless steel	Nakrętka kołnierzowa ząbkowana A2 M8 Flange nut A2 M8	G	9
441000	Aluminium Aluminum	Mostek trapezowy 40x114x1000 Trapezoidal rail lift 40x114x1000	H	19
P203L15	Aluminium Aluminum	Uchwyt przedni na mostki – montaż krótki bok Front bracket for rails – short side assembly	I	17
P204L15	Aluminium Aluminum	Uchwyt tylny na mostki – montaż krótki bok Back bracket for rails – short side assembly	J	17
12120	Guma Rubber	Podkładka gumowa pod balast 150x150x3 mm Rubber pad 150x150x3 mm	K	13

🔧 Konstrukcja przewidziana jest do montażu paneli w układzie poziomym.

The construction is intended for the installation of panels in a horizontal arrangement.

🔧 Ogniwa przytwierdzone są do konstrukcji po ich krótszej krawędzi.

Photovoltaic panels are attached to the structure along their short edge.

🔧 Kąt nachylenia konstrukcji do podłoża to 15°.

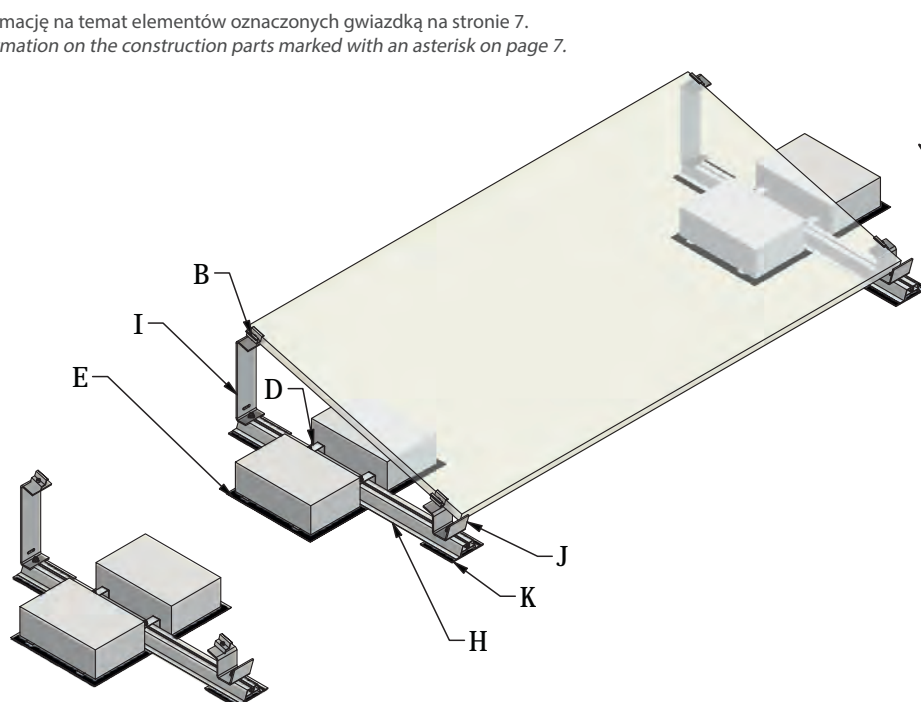
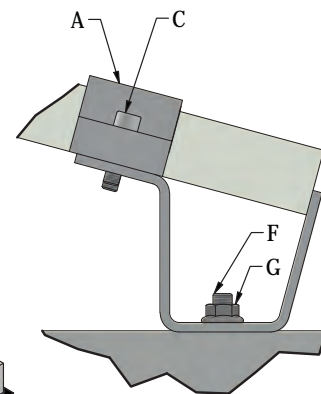
The inclination angle of the structure to the ground is 15°.

🔧 Wymagane obciążenie na panel dla pierwszej strefy wiatrowej to 40 kg, natomiast dla drugiej i trzeciej do 300 m n.p.m. to 55 kg.

The required load per panel for the first wind zone is 40 kg, while for the second and third up to 300 m a.s.l. it's 55 kg.

🔧 Konstrukcja przeznaczona na dachy płaskie – o nachyleniu do 6°.

The structure is designed for flat roofs – with a slope up to 6°.



*Informację na temat elementów oznaczonych gwiazdką na stronie 7.

*Information on the construction parts marked with an asterisk on page 7.

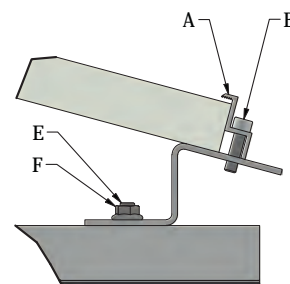
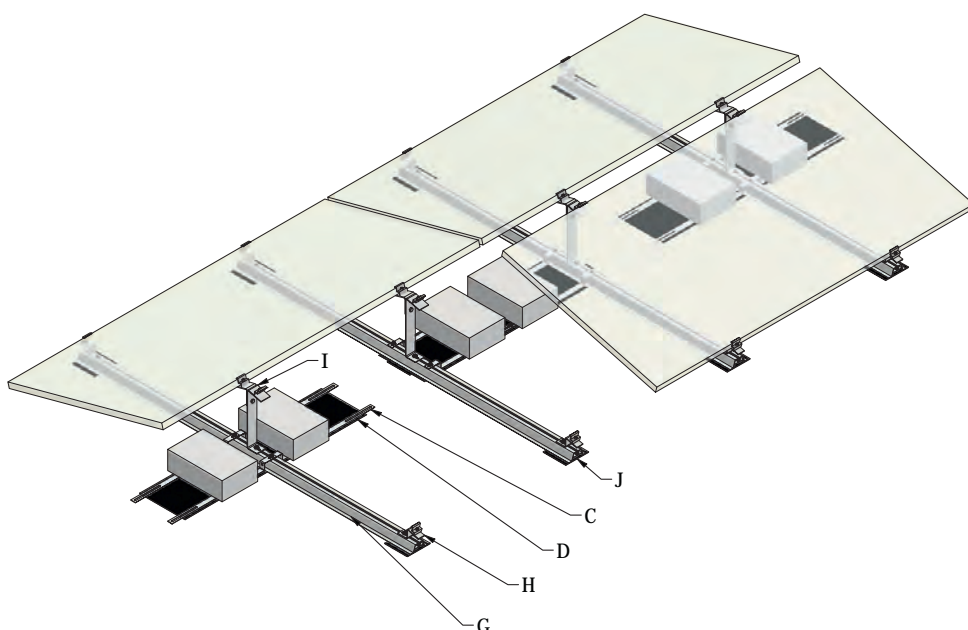
KONSTRUKCJA BALASTOWA NA UCHWYTACH WSCHÓD/ZACHÓD – MONTAŻ DŁUGI BOK PANELA

BALLAST CONSTRUCTION ON EAST/WEST – INSTALLATION LONG SIDE OF PANEL

Nr Kat. No. Cat.	Materiał Material	Nazwa Name	Symbol Symbol	Strona Page
10Z35	Aluminium Aluminum	Klema końcowa Z35* End clamp Z35*	A	11
50830	Stal nierdzewna Stainless steel	Śruba imbusowa A2 M8x30* Allen key screw A2 M8x30*	B	9
P203P14	Stal Magnelisowa Magnelis steel	Uchwyt pod balast regulowany Adjustable ballast holder	C	13
12131	Guma Rubber	Podkładka pod balast 1200x300x1 Rubber pad 1200x300x1	D	13
500816	Stal nierdzewna Stainless steel	Śruba sześciokątna A2 M8x16 Hex screw A2 M8x16	E	9
5008K	Stal nierdzewna Stainless steel	Nakrętka kołnierзова ząbkowana A2 M8 Flange nut A2 M8	F	9
442200	Aluminium Aluminum	Mostek trapezowy 40x114x2200 Trapezoidal rail lift 40x114x2200	G	19
P205L15	Aluminium Aluminum	Uchwyt przedni na mostki – montaż długi bok Front bracket for rails – long side assembly	H	17
P208L15	Aluminium Aluminum	Uchwyt tylny na mostki – długi bok wsch-zach Back bracket for rails – long side east-west	I	18
12120	Guma Rubber	Podkładka gumowa pod balast 150x150x3 mm Rubber pad 150x150x3 mm	J	13

*Informację na temat elementów oznaczonych gwiazdką na stronie 7.

*Information on the construction parts marked with an asterisk on page 7.



⚠ Konstrukcja przewidziana do orientacji wschód-zachód

The construction is intended for east-west orientation

⚠ Konstrukcja przewidziana jest do montażu paneli w układzie poziomym.

The construction is intended for the installation of panels in a horizontal arrangement.

⚠ Ogniwa przytwierdzone są do konstrukcji po ich krótszej krawędzi.

Photovoltaic panels are attached to the structure along their short edge.

⚠ Kąt nachylenia konstrukcji do podłoża to 15°.

The inclination angle of the structure to the ground is 15°.

⚠ Wymagane obciążenie na panel dla pierwszej strefy wiatrowej to 25 kg, natomiast dla drugiej i trzeciej do 300 m n.p.m. to 55 kg.

The required load per panel for the first wind zone is 25 kg, while for the second and third up to 300 m a.s.l. it's 55 kg.

⚠ Konstrukcja przeznaczona na dachy płaskie – o nachyleniu do 6°.

The structure is designed for flat roofs – with a slope up to 6°.

KONSTRUKCJA BALASTOWA NA UCHWYTACH WSCHÓD/ZACHÓD – MONTAŻ KRÓTKI BOK PANELA

EAST/WEST BALLAST CONSTRUCTION ON BRACKETS – PANEL SHORT SIDE ASSEMBLY

Nr Kat. No. Cat.	Materiał Material	Nazwa Name	Symbol Symbol	Strona Page
10Z35	Aluminium Aluminum	Klema końcowa Z35* End clamp Z35*	A	11
10U24	Aluminium Aluminum	Klema środkowa U24* Middle clamp U24*	B	12
50830	Stal nierdzewna Stainless steel	Śruba imbusowa A2 M8x30* Allen key screw A2 M8x30*	C	9
20019	Stal Magnelisowa Magnelis steel	Uchwyt pod balast Ballast holder	D	13
12121	Guma Rubber	Podkładka pod balast 300x400x1 Rubber pad 300x400x1	E	13
500816	Stal nierdzewna Stainless steel	Śruba sześciokątna A2 M8x16 Hex screw A2 M8x16	F	9
5008K	Stal nierdzewna Stainless steel	Nakrętka kołnierзова ząbkowana A2 M8 Flange nut A2 M8	G	9
442200	Aluminium Aluminum	Mostek trapezowy 40x114x2200 Trapezoidal rail lift 40x114x2200	H	19
P203L15	Aluminium Aluminum	Uchwyt przedni na mostki – montaż krótki bok Front bracket for rails – short side assembly	I	17
P207L15	Aluminium Aluminum	Uchwyt tylny na mostki – krótki bok wsch-zach Back bracket for rails – short side east-west	J	18
12120	Guma Rubber	Podkładka gumowa pod balast 150x150x3 mm Rubber pad 150x150x3 mm	K	13

☛ Konstrukcja przewidziana do orientacji wschód-zachód
The construction is intended for east-west orientation.

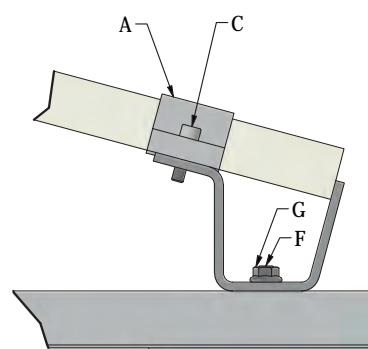
☛ Konstrukcja przewidziana jest do montażu paneli w układzie poziomym.
The construction is intended for the installation of panels in a horizontal arrangement.

☛ Ogniwa przytwierdzone są do konstrukcji po ich dłuższej krawędzi.
Photovoltaic panels are attached to the structure along their long edge.

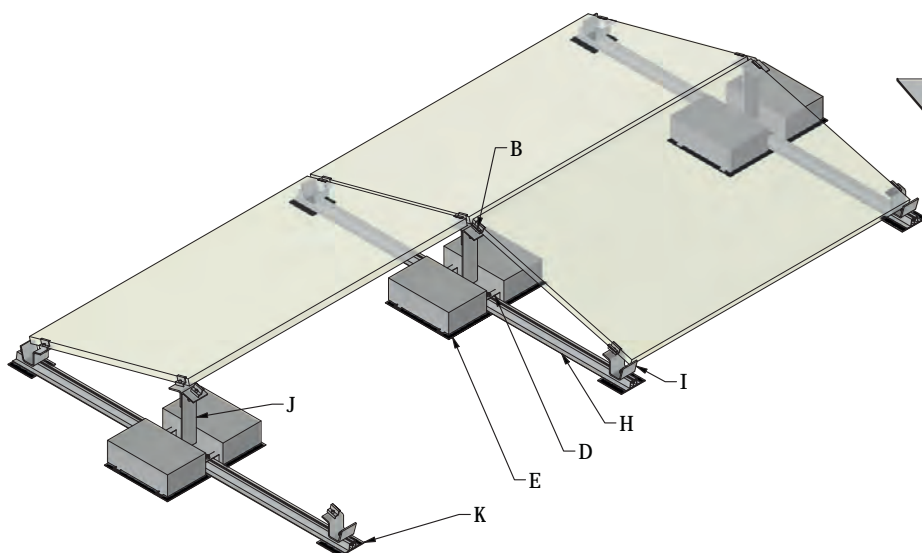
☛ Kąt nachylenia konstrukcji do podłoża to 15°.
The inclination angle of the structure to the ground is 15°.

☛ Wymagane obciążenie na panel dla pierwszej strefy wiatrowej to 25 kg, natomiast dla drugiej i trzeciej do 300 m n.p.m. to 55 kg.
The required load per panel for the first wind zone is 25 kg, while for the second and third up to 300 m a.s.l. it's 55 kg.

☛ Konstrukcja przeznaczona na dachy płaskie – o nachyleniu do 6°.
The structure is designed for flat roofs – with a slope up to 6°.



*Informację na temat elementów oznaczonych gwiazdką na stronie 7.
*Information on the construction parts marked with an asterisk on page 7.



KONSTRUKCJA ZGRZEWANA NA TRÓJKĄTACH – MONTAŻ DŁUGI BOK PANELA

WELDED CONSTRUCTION ON TRIANGLES – INSTALLATION ON THE LONG SIDE OF THE PANEL

Nr Kat. No. Cat.	Materiał Material	Nazwa Name	Symbol Symbol	Strona Page
10Z35	Aluminium Aluminum	Klema końcowa Z35* End clamp Z35*	A	11
70006	Stal nierdzewna Stainless steel	Płytką uziemiającą 40x40 mm Earthing plate 40x40 mm	B	11
50830	Stal nierdzewna Stainless steel	Śruba imbusowa A2 M8x30* Allen key screw A2 M8x30*	C	9
5008K	Stal nierdzewna Stainless steel	Nakrętka kołnierзова ząbkowana A2 M8 Flange nut A2 M8	D	9
501020	Stal nierdzewna Stainless steel	Śruba sześciokątna A2 M10x20 Hex screw A2 M10x20	E	9
5010K	Stal nierdzewna Stainless steel	Nakrętka kołnierзова ząbkowana A2 M10 Flange nut A2 M10	F	9
60125-15	Stal Magnelisowa Magnelis steel	Trójkąt – montaż długi bok 15 stopni Triangle – long side assembly 15 degrees	G	21
20400	Stal Magnelisowa Magnelis steel	Płyta montowana pod membranę/papę Plate mounted under roofing felt/membrane	H	16
P202K12	Stal Magnelisowa Magnelis steel	Zastrzał do trójkątów – montaż długi bok Triangle strut – long edge assembly	I	21

*Informację na temat elementów oznaczonych gwiazdką na stronie 7.

*Information on the construction parts marked with an asterisk on page 7.

System przeznaczony na powierzchnie pokryte membraną lub papą. Dokładne wytyczne dotyczące pokryć dostępne na stronie 7.

The system is intended for surfaces covered with a membrane or roofing felt. More information about that you can find on page 7.

Konstrukcja przewidziana jest do montażu paneli w układzie poziomym.

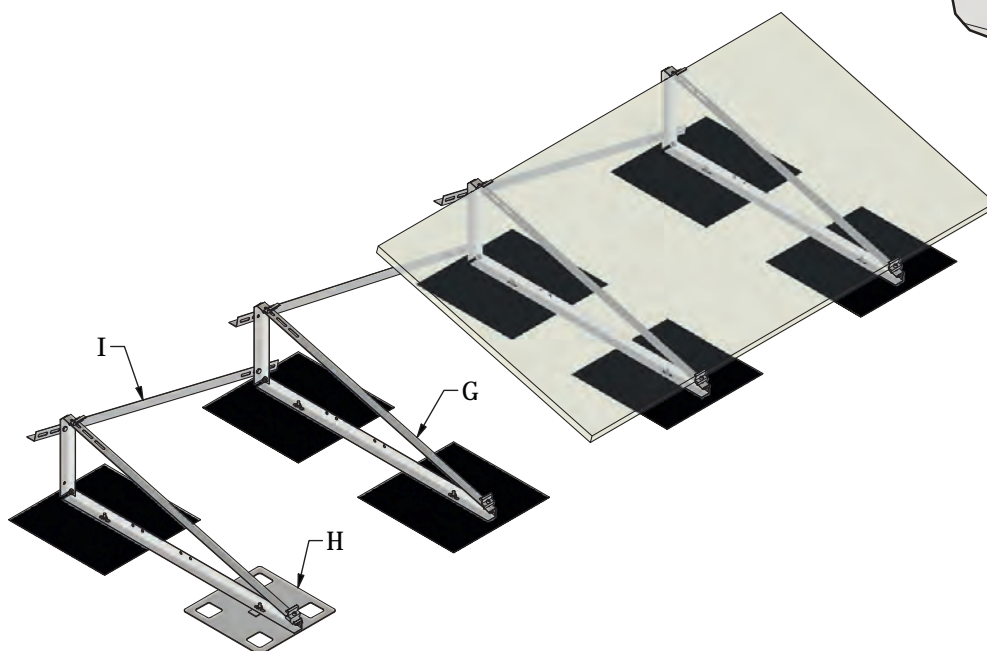
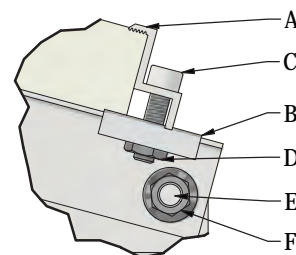
The construction is intended for the installation of panels in a horizontal arrangement.

Ogniwa przytwierdzone są do konstrukcji po ich dłuższej krawędzi.

Photovoltaic panels are attached to the structure along their long edge.

W celu zapewnienia optymalnego kąta ułożenia paneli względem podłoża należy wybrać trójkąt montażowy o odpowiednim kącie, można je znaleźć na stronie 21.

In order to ensure the optimal angle of the solar panels to the ground, you should choose a mounting triangle with an appropriate angle, which can be found on page 21.



KONSTRUKCJA ZGRZEWANA NA TRÓJKĄTACH – MONTAŻ KRÓTKI BOK PANELA

WELDED CONSTRUCTION ON TRIANGLES – ASSEMBLY ON THE SHORT SIDE OF THE PANEL

Nr Kat. No. Cat.	Materiał Material	Nazwa Name	Symbol Symbol	Strona Page
10Z35	Aluminium Aluminum	Klema końcowa Z35* End clamp Z35*	A	11
10U24	Aluminium Aluminum	Klema środkowa U24* Middle clamp U24*	B	12
70006	Stal nierdzewna Stainless steel	Płytki uziemiająca 40x40 mm Earthing plate 40x40 mm	C	11
50830	Stal nierdzewna Stainless steel	Śruba imbusowa A2 M8x30* Allen key screw A2 M8x30*	D	9
50032	Aluminium Aluminum	Wpust Aluminiowy M8 z kulką Sliding nut M8	E	10
34220	Aluminium Aluminum	Profil montażowy 40x40x2200* Mounting profile 40x40x2200*	F	18
50120	Aluminium Aluminum	Łącznik C120* Connector C120*	G	12
501020	Stal nierdzewna Stainless steel	Śruba sześciokątna A2 M10x20 Hex screw A2 M10x20	H	9
5010K	Stal nierdzewna Stainless steel	Nakrętka kołnierзова zabkowna A2 M10 Flange nut A2 M10	I	9
60096-15	Aluminium Aluminum	Trójkąt mały 15 stopni Small screw-on triangle	J	21
20400	Stal Magnelisowa Magnelis steel	Płyta montowana pod membranę/papę Plate mounted under roofing felt/membrane	K	16
5000NS	PVC	Nasadka szyny szara 40x40* Profil cap 40x40*	L	13

*Informację na temat elementów oznaczonych gwiazdką na stronie 7.

*Information on the construction parts marked with an asterisk on page 7.

System przeznaczony na powierzchnie pokryte membraną lub papą. Dokładne wytyczne dotyczące pokryć dostępne na stronie 7.

The system is intended for surfaces covered with a membrane or roofing felt. More information about that you can find on page 7.

Konstrukcja przewidziana jest do montażu paneli w układzie poziomym.

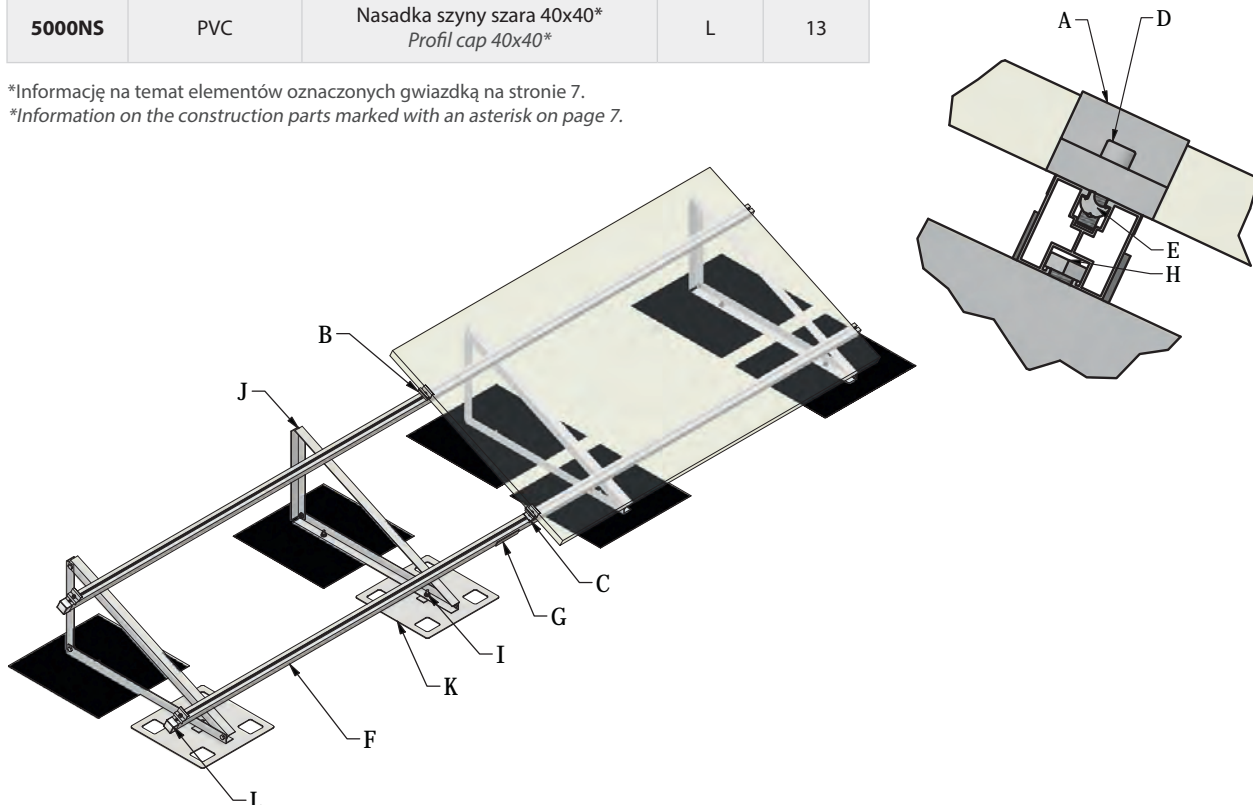
The construction is intended for the installation of panels in a horizontal arrangement.

Ogniwa przytwierdzone są do konstrukcji po ich krótszej krawędzi.

Photovoltaic panels are attached to the structure along their short edge.

W celu zapewnienia optymalnego kąta ułożenia paneli względem podłoża należy wybrać trójkąt montażowy o odpowiednim kącie, można je znaleźć na stronie 21.

In order to ensure the optimal angle of the solar panels to the ground, you should choose a mounting triangle with an appropriate angle, which can be found on page 21.



KONSTRUKCJA ZGRZEWANA NA PROFILACH

WELDED CONSTRUCTION ON PROFILES

Nr Kat. No. Cat.	Materiał Material	Nazwa Name	Symbol Symbol	Strona Page
10Z35	Aluminium Aluminum	Klema końcowa Z35* End clamp Z35*	A	11
10U24	Aluminium Aluminum	Klema środkowa U24* Middle clamp U24*	B	12
70006	Stal nierdzewna Stainless steel	Płytką uziemiająca 40x40 mm Earthing plate 40x40 mm	C	11
50830	Stal nierdzewna Stainless steel	Śruba imbusowa A2 M8x30* Allen key screw A2 M8x30*	D	9
50032	Aluminium Aluminum	Wpust Aluminiowy M8 z kulką Sliding nut M8	E	10
34220	Aluminium Aluminum	Profil montażowy 40x40x2200* Mounting profile 40x40x2200*	F	18
50120	Aluminium Aluminum	Łącznik C120* Connector C120*	G	12
501020	Stal nierdzewna Stainless steel	Śruba sześciokątna A2 M10x20 Hex screw A2 M10x20	H	9
5010K	Stal nierdzewna Stainless steel	Nakrętka kołnierzowa ząbkowana A2 M10 Flange nut A2 M10	I	9
20400	Stal Magnezowa Magnesium steel	Płyta montowana pod membranę/papę Plate mounted under roofing felt/membrane	J	16
20402	Stal nierdzewna Stainless steel	Uchwyt montażowy „Z” do blachy papy/membrany Z-shape mounting hook	K	16
5000NS	PVC	Nasadka szyny szara 40x40* Profil cap 40x40*	L	13

*Informację na temat elementów oznaczonych gwiazdką na stronie 7.

*Information on the construction parts marked with an asterisk on page 7.

System przeznaczony na powierzchnie pokryte membraną lub papą. Dokładne wytyczne dotyczące pokryć dostępne na stronie 7.

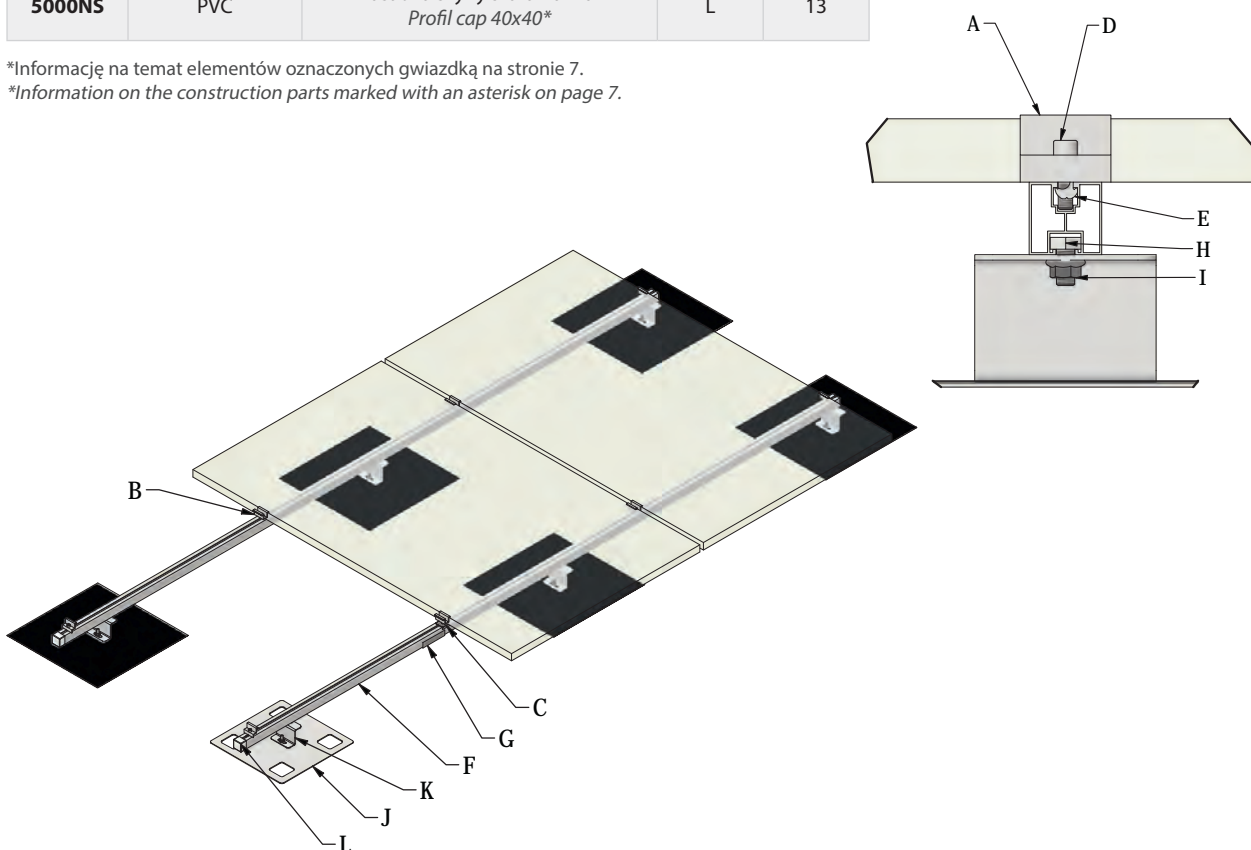
The system is intended for surfaces covered with a membrane or roofing felt. More information about that you can find on page 7.

Konstrukcja przewidziana jest do montażu paneli w układzie poziomym jak i pionowym.

The construction is intended for the installation of panels in both, horizontal and vertical arrangement.

Ogniwa przytwierdzone są do konstrukcji po ich dłuższej lub krótszej krawędzi.

Photovoltaic panels can be attached to the structure on their longer or shorter edge.



KONSTRUKCJA ZGRZEWANA NA UCHWYTACH – MONTAŻ DŁUGI BOK PANELA

WELDED STRUCTURE ON BRACKETS – PANEL LONG SIDE ASSEMBLY

Nr Kat. No. Cat.	Materiał Material	Nazwa Name	Symbol Symbol	Strona Page
10Z35	Aluminium Aluminum	Klema końcowa Z35* End clamp Z35*	A	11
50830	Stal nierdzewna Stainless steel	Śruba imbusowa A2 M8x30* Allen key screw A2 M8x30*	B	9
P211L15	Aluminium Aluminum	Uchwyt przedni na płyty – montaż długi bok Front bracket for rails – long side assembly	C	17
P212L15	Aluminium Aluminum	Uchwyt tylny na płyty – montaż długi bok Back bracket for rails – long side assembly	D	17
20400	Stal Magnezowa Magnelis steel	Płyta montowana pod membranę/papę Plate mounted under roofing felt/membrane	E	16

*Informację na temat elementów oznaczonych gwiazdką na stronie 7.

*Information on the construction parts marked with an asterisk on page 7.

System przeznaczony na powierzchnie pokryte membraną lub papą. Dokładne wytyczne dotyczące pokryć dostępne na stronie 7.

The system is intended for surfaces covered with a membrane or roofing felt. More information about that you can find on page 7.

Konstrukcja przewidziana jest do montażu paneli w układzie poziomym.

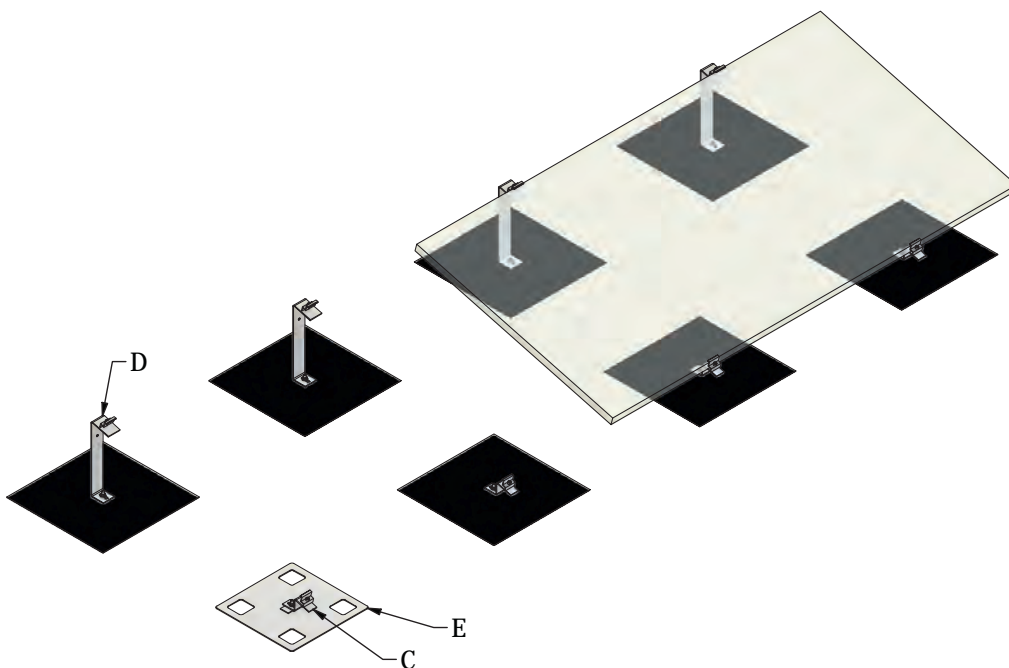
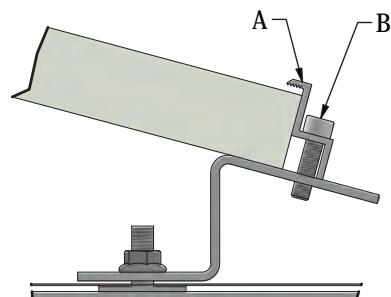
The construction is intended for the installation of panels in a horizontal arrangement.

Ogniwa przytwierdzone są do konstrukcji po ich dłuższej krawędzi.

Photovoltaic panels are attached to the structure along their long edge.

Kąt nachylenia konstrukcji do podłoża to 15°.

The inclination angle of the structure to the ground is 15°.



KONSTRUKCJA ZGRZEWANA NA UCHWYTACH – MONTAŻ KRÓTKI BOK PANELA

WELDED STRUCTURE ON HANDLES – ASSEMBLY ON THE SHORT SIDE OF THE PANEL

Nr Kat. No. Cat.	Materiał Material	Nazwa Name	Symbol Symbol	Strona Page
10Z35	Aluminium Aluminum	Klema końcowa Z35* End clamp Z35*	A	11
10U24	Aluminium Aluminum	Klema środkowa U24* Middle clamp U24*	B	12
50830	Stal nierdzewna Stainless steel	Śruba imbusowa A2 M8x30* Allen key screw A2 M8x30*	C	9
P209L15	Aluminium Aluminum	Uchwyt przedni na płyty – montaż krótki bok Front bracket for rails – short side assembly	D	17
P210L15	Aluminium Aluminum	Uchwyt tylny na płyty – montaż krótki bok Back bracket for rails – short side assembly	E	17
20400	Stal Magnelisowa Magnelis steel	Płyta montowana pod membranę/papę Plate mounted under roofing felt/membrane	F	16

*Informację na temat elementów oznaczonych gwiazdką na stronie 7.
*Information on the construction parts marked with an asterisk on page 7.

System przeznaczony na powierzchnie pokryte membraną lub papą. Dokładne wytyczne dotyczące pokryć dostępne na stronie 7.

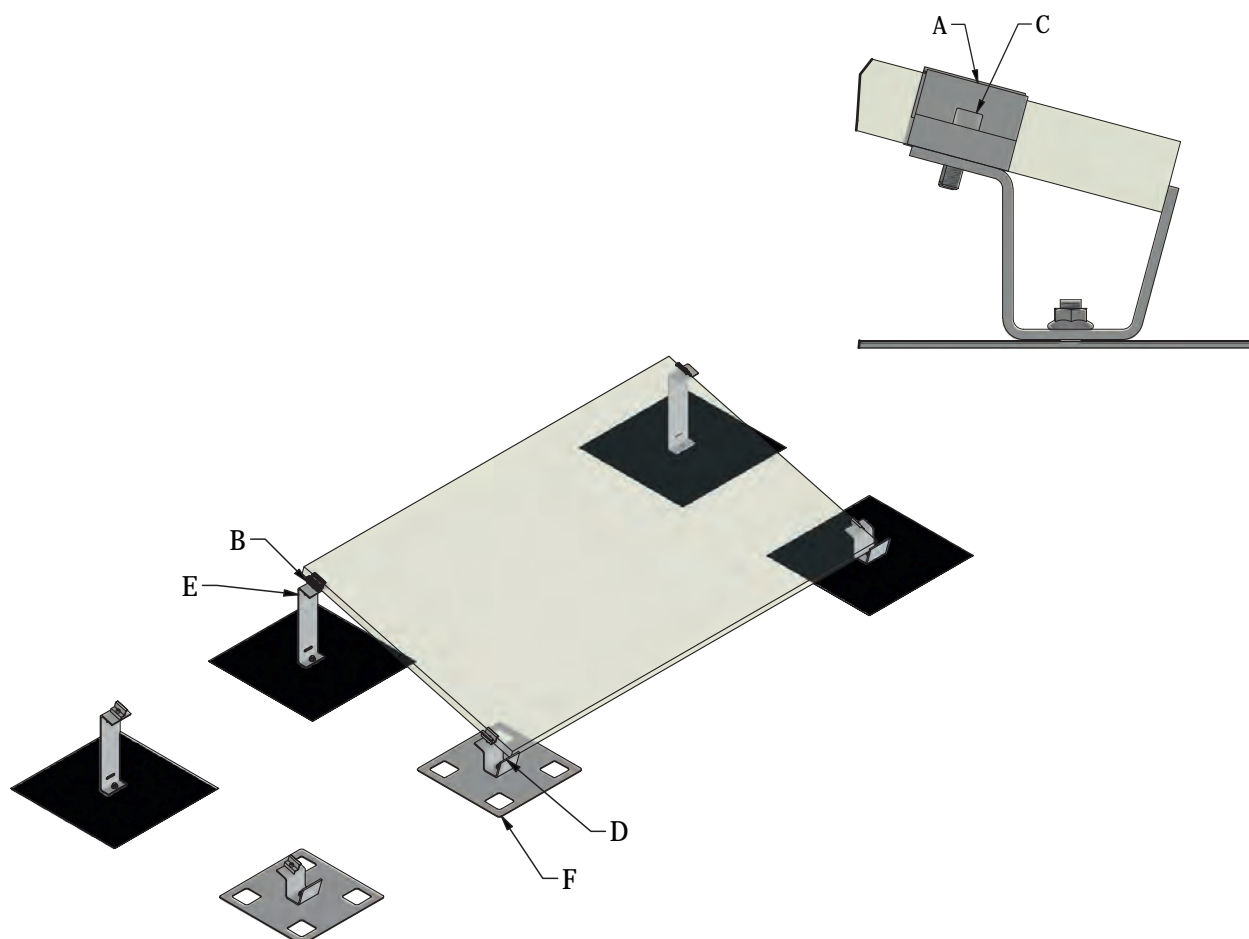
The system is intended for surfaces covered with a membrane or roofing felt. More information about that you can find on page 7.

Konstrukcja przewidziana jest do montażu paneli w układzie poziomym.
The construction is intended for the installation of panels in a horizontal arrangement.

Ogniwa przytwierdzone są do konstrukcji po ich krótszej krawędzi.
Photovoltaic panels are attached to the structure along their short edge.

Kąt nachylenia konstrukcji do podłoża to 15°.

The inclination angle of the structure to the ground is 15°.



KONSTRUKCJA NA BLOZKACH BETONOWYCH

STRUCTURE ON CONCRETE BLOCKS

Nr Kat. No. Cat.	Materiał Material	Nazwa Name	Symbol Symbol	Strona Page
10Z35	Aluminium Aluminum	Klema końcowa Z35* End clamp Z35*	A	11
10U24	Aluminium Aluminum	Klema środkowa U24* Middle clamp U24*	B	12
50830	Stal nierdzewna Stainless steel	Śruba imbusowa A2 M8x30* Allen key screw A2 M8x30*	C	9
50032	Aluminium Aluminum	Wpust Aluminiowy M8 z kulką Sliding nut M8	D	10
12113	Guma Rubber	Podkładka gumowa pod bloczek betonowy 610x220x1 Rubber pad 610x220x1	E	13
60061-15	Beton Concrete	Bloczek betonowy z profilem montażowym Concrete block with assembly profile	F	22

*Informację na temat elementów oznaczonych gwiazdką na stronie 7.

*Information on the construction parts marked with an asterisk on page 7.

🔧 Konstrukcja przewidziana jest do montażu paneli w układzie poziomym.

The construction is intended for the installation of panels in a horizontal arrangement.

🔧 Ogniwa przytwierdzone są do konstrukcji po ich krótszej krawędzi.

Photovoltaic panels are attached to the structure along their short edge.

🔧 Konstrukcja zapewnia bardzo szybki montaż

The construction ensures very quick assembly.

🔧 Kąt nachylenia konstrukcji do podłoża to 15°.

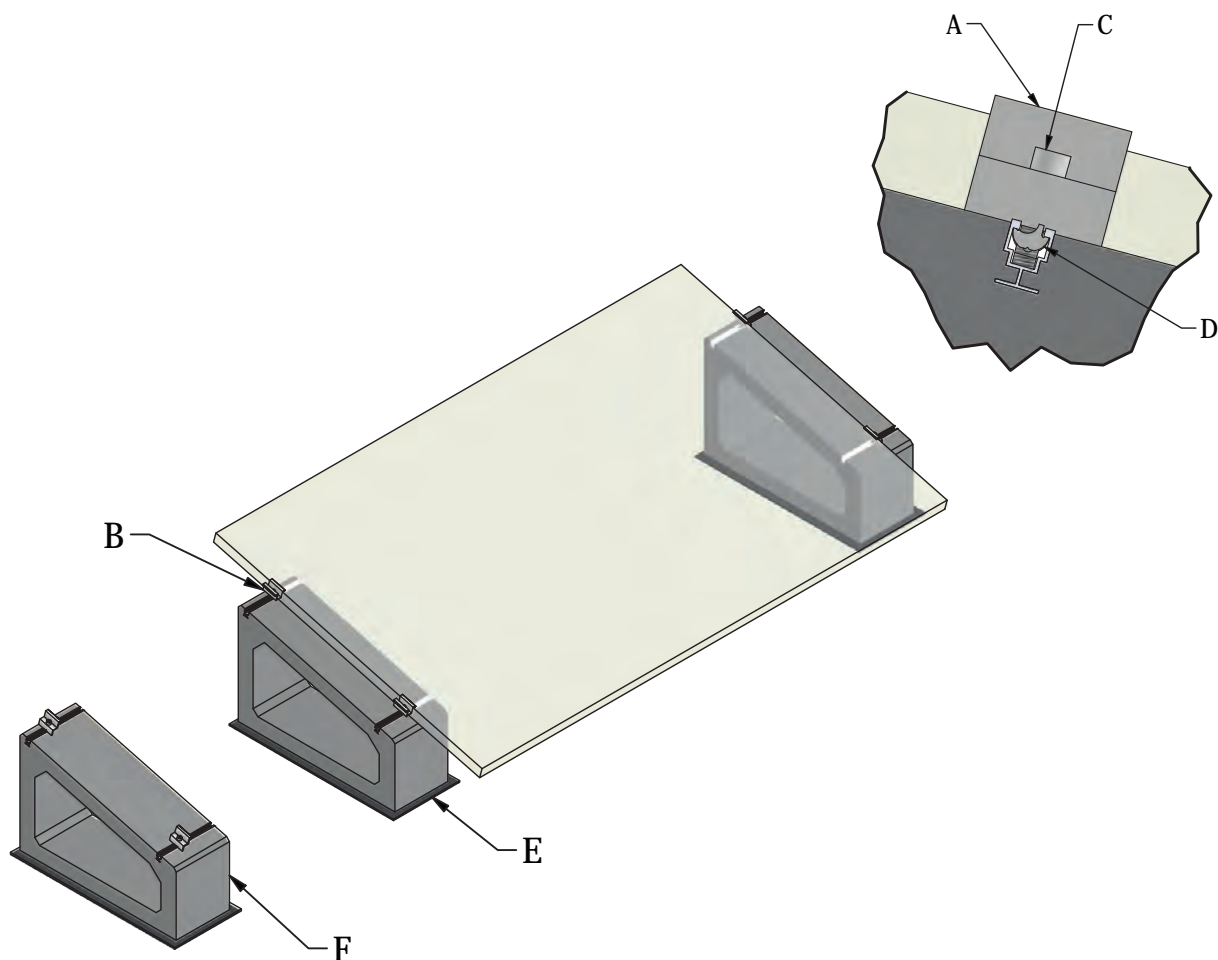
The inclination angle of the structure to the ground is 15°.

🔧 Jeden betonowy bloczek waży 39 kg.

One concrete block weighs 39 kg.

🔧 Konstrukcja przeznaczona na dachy płaskie – o nachyleniu do 6°.

The structure is designed for flat roofs – with a slope up to 6°.



KONSTRUKCJA BALASTOWA NA TRÓJKĄTACH SKŁADANYCH

BALLAST CONSTRUCTION ON FOLDING TRIANGLES

Nr Kat. No. Cat.	Materiał Material	Nazwa Name	Symbol Symbol	Strona Page
10Z35	Aluminium Aluminum	Klema końcowa Z35* End clamp Z35*	A	11
10U24	Aluminium Aluminum	Klema środkowa U24* Middle clamp U24*	B	12
50830	Stal nierdzewna Stainless steel	Śruba imbusowa A2 M8x30* Allen key screw A2 M8x30*	C	9
Z20835N	Stal nierdzewna Stainless steel	Nakrętka klatkowa A2 M8 Cage nut A2 M8	D	9
61-110-15	Stal Magnelisowa Magnelis steel	Trójkąt składany 15° – mały 15-Degree folding triangle	E	21
12133	Guma Rubber	Podkładka gumowa pod trójkąt składany mały 1100x150 Rubber pad 1100x150	F	13
50816	Stal nierdzewna Stainless steel	Śruba imbusowa A2 M8x16 Allen key screw A2 M8x16	G	9
50033	Stal nierdzewna Stainless steel	Płytką gwintowaną A2 M8 Threaded plate A2 M8	H	10
20022-1	Stal Magnelisowa Magnelis steel	Wiatrownica Windshield for ballast structure (magnelis)	I	13
41100	Stal nierdzewna Stainless steel	Wkręt A2 25 BI-METAL z podkładką 16 BI-METAL self-tapping screw with washer	J	9

*Informację na temat elementów oznaczonych gwiazdką na stronie 7.
*Information on the construction parts marked with an asterisk on page 7.

🔧 Konstrukcja przewidziana jest do montażu paneli w układzie poziomym.

The construction is intended for the installation of panels in a horizontal arrangement.

🔧 Ogniwa przytwierdzone są do konstrukcji po ich krótszej krawędzi.

Photovoltaic panels are attached to the structure along their short edge.

🔧 Konstrukcja zapewnia bardzo szybki montaż

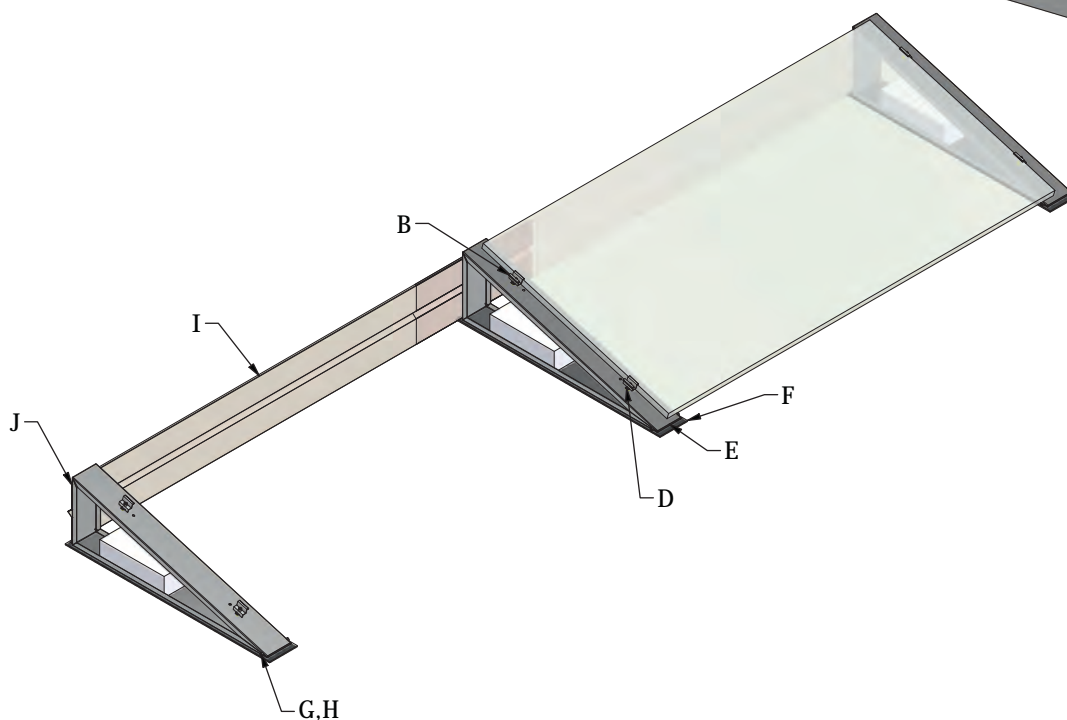
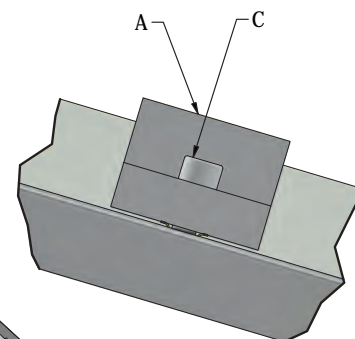
The construction ensures very quick assembly.

🔧 Kąt nachylenia konstrukcji do podłoża to 15°.

The inclination angle of the structure to the ground is 15°.

🔧 Konstrukcja przeznaczona na dachy płaskie – o nachyleniu do 6°.

The structure is designed for flat roofs – with a slope up to 6°.



KONSTRUKCJA ZGRZEWANA NA TRÓJKĄTACH SKŁADANYCH

WELDED CONSTRUCTION ON FOLDING TRIANGLES

Nr Kat. No. Cat.	Materiał Material	Nazwa Name	Symbol Symbol	Strona Page
10Z35	Aluminium Aluminum	Klema końcowa Z35* End clamp Z35*	A	11
10U24	Aluminium Aluminum	Klema środkowa U24* Middle clamp U24*	B	12
50830	Stal nierdzewna Stainless steel	Śruba imbusowa A2 M8x30* Allen key screw A2 M8x30*	C	9
Z20835N	Stal nierdzewna Stainless steel	Nakrętka klatkowa A2 M8 Cage nut A2 M8	D	9
61-110-15	Stal Magnelisowa Magnelis steel	Trójkąt składany 15° – mały 15-Degree folding triangle	E	21
50816	Stal nierdzewna Stainless steel	Śruba imbusowa A2 M8x16 Allen key screw A2 M8x16	F	9
50033	Stal nierdzewna Stainless steel	Płytką gwintowaną A2 M8 Threaded plate A2 M8	G	10
20400	Stal Magnelisowa Magnelis steel	Płyta montowana pod membranę/papę Plate mounted under roofing felt/membrane	H	16

System przeznaczony na powierzchnie pokryte membraną lub papą. Dokładne wytyczne dotyczące pokryć dostępne na stronie 7.

The system is intended for surfaces covered with a membrane or roofing felt. More information about that you can find on page 7.

Konstrukcja przewidziana jest do montażu paneli w układzie poziomym.

The construction is intended for the installation of panels in a horizontal arrangement.

Ogniwa przytwierdzone są do konstrukcji po ich krótszej krawędzi.

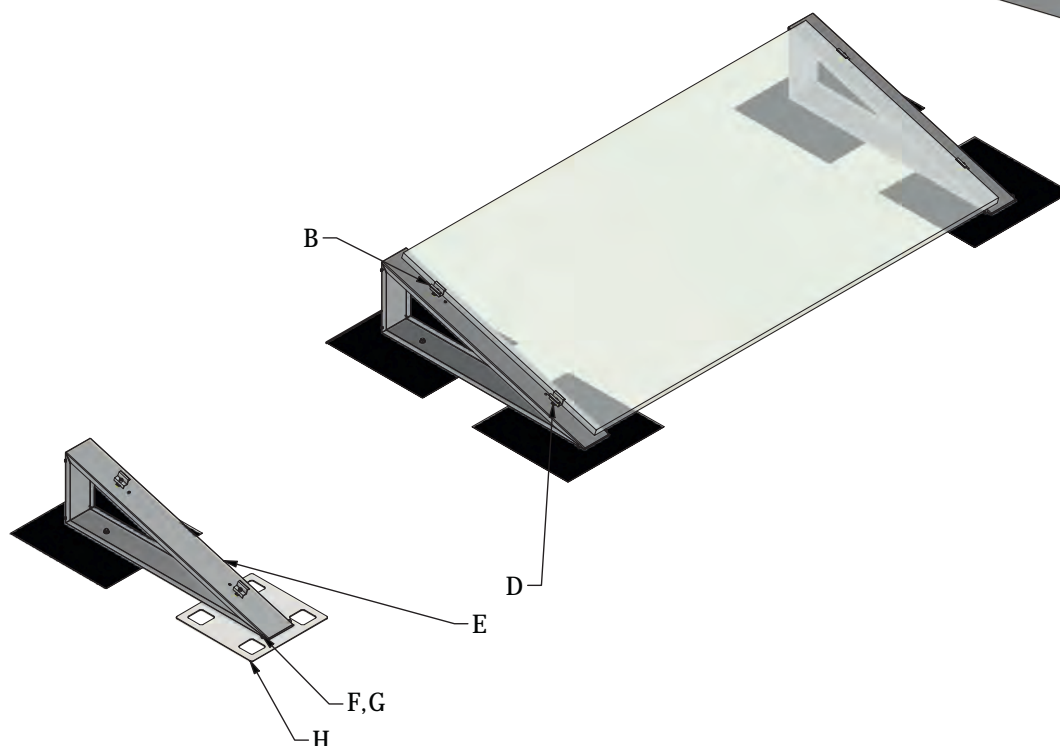
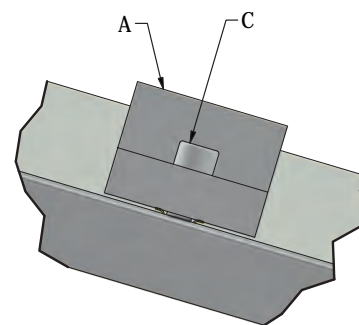
Photovoltaic panels are attached to the structure along their short edge.

Kąt nachylenia konstrukcji do podłoża to 15°.

The inclination angle of the structure to the ground is 15°.

*Informację na temat elementów oznaczonych gwiazdką na stronie 7.

**Information on the construction parts marked with an asterisk on page 7.*



KONSTRUKCJA NA UCHWYTACH TRAPEZOWYCH

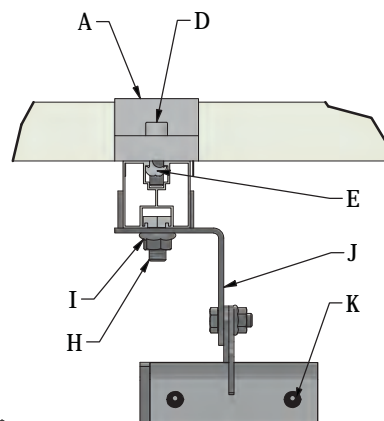
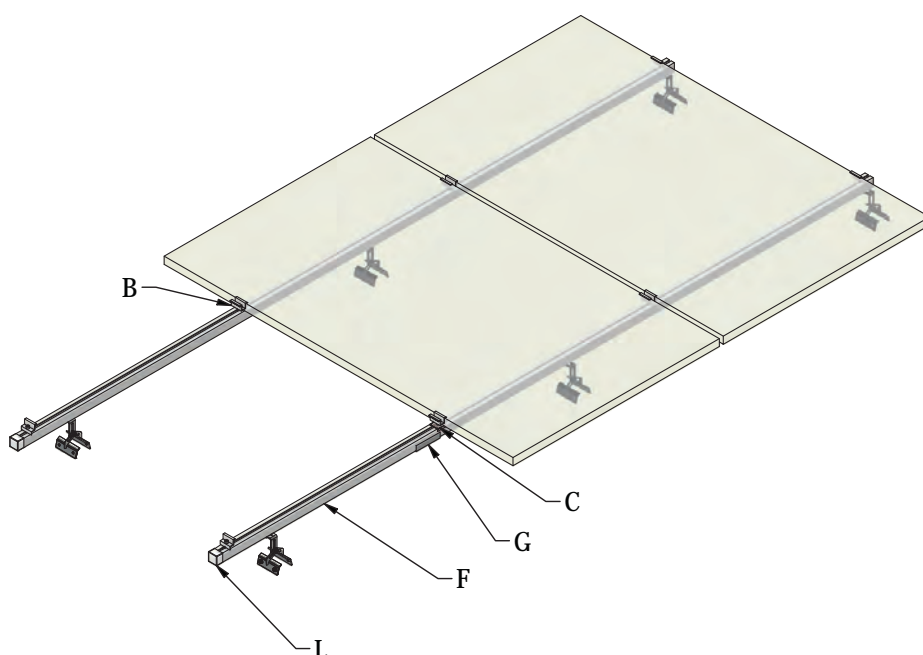
CONSTRUCTION ON TRAPEZOIDAL HANDLES

Nr Kat. No. Cat.	Materiał Material	Nazwa Name	Symbol Symbol	Strona Page
10Z35	Aluminium Aluminum	Klema końcowa Z35* End clamp Z35*	A	11
10U24	Aluminium Aluminum	Klema środkowa U24* Middle clamp U24*	B	12
70006	Stal nierdzewna Stainless steel	Płytką uziemiającą 40x40 mm Earthing plate 40x40 mm	C	11
50830	Stal nierdzewna Stainless steel	Śruba imbusowa A2 M8x30* Allen key screw A2 M8x30*	D	9
50032	Aluminium Aluminum	Wpust Aluminiowy M8 z kulką Sliding nut M8	E	10
34220	Aluminium Aluminum	Profil montażowy 40x40x2200* Mounting profile 40x40x2200*	F	18
50120	Aluminium Aluminum	Łącznik C120* Connector C120*	G	12
501020	Stal nierdzewna Stainless steel	Śruba sześciokątna A2 M10x20 Hex screw A2 M10x20	H	9
5010K	Stal nierdzewna Stainless steel	Nakrętka kołnierzowa ząbkowana A2 M10 Flange nut A2 M10	I	9
41001	Stal nierdzewna Stainless steel	Uchwyt trapezowy regulowany Adjustable trapezoidal handle	J	17
41100	Stal nierdzewna Stainless steel	Wkręt A2 25 BI-METAL z podkładką 16 BI-METAL self-tapping screw with washer	K	9
5000NS	PVC	Nasadka szyny szara 40x40* Profil cap 40x40*	L	13

*Informację na temat elementów oznaczonych gwiazdką na stronie 7.
*Information on the construction parts marked with an asterisk on page 7.

🔧 Konstrukcja przewidziana jest do montażu paneli w układzie poziomym jak i pionowym.
The construction is intended for the installation of panels in both, horizontal and vertical arrangement.

🔧 Ogniwa mogą być przytwierdzone do konstrukcji po ich dłuższej lub krótszej krawędzi.
Photovoltaic panels can be attached to the structure on their longer or shorter edge.



KONSTRUKCJA BALASTOWA NA DŁUGICH UCHWYTACH

BALAST CONSTRUCTION ON LONG BRACKETS

Nr Kat. No. Cat.	Materiał Material	Nazwa Name	Symbol Symbol	Strona Page
10Z35	Aluminium Aluminum	Klema końcowa Z35* End clamp Z35*	A	11
10U24	Aluminium Aluminum	Klema środkowa U24* Middle clamp U24*	B	12
50830	Stal nierdzewna Stainless steel	Śruba imbusowa A2 M8x30* Allen key screw A2 M8x30*	C	9
5008K	Stal nierdzewna Stainless steel	Nakrętka kołnierzowa ząbkowana A2 M8 Flange nut A2 M8	D	9
P214L15	Aluminium Aluminum	Uchwyt łabędziowy – montaż długi bok 15 stopni Long mounting bracket – long side assembly 15 degrees	E	18
P213L15	Aluminium Aluminum	Uchwyt łabędziowy – montaż krótki bok 15 stopni Long mounting bracket – short side assembly 15 degrees	F	18

*Informację na temat elementów oznaczonych gwiazdką na stronie 7.
*Information on the construction parts marked with an asterisk on page 7.

🔧 Konstrukcja przewidziana jest do montażu paneli w układzie poziomym.

The construction is intended for the installation of panels in a horizontal arrangement.

🔧 Ogniwa przytwierdzone są do konstrukcji po ich krótszej i dłuższej krawędzi w zależności od potrzeb modułu fotowoltaicznego.

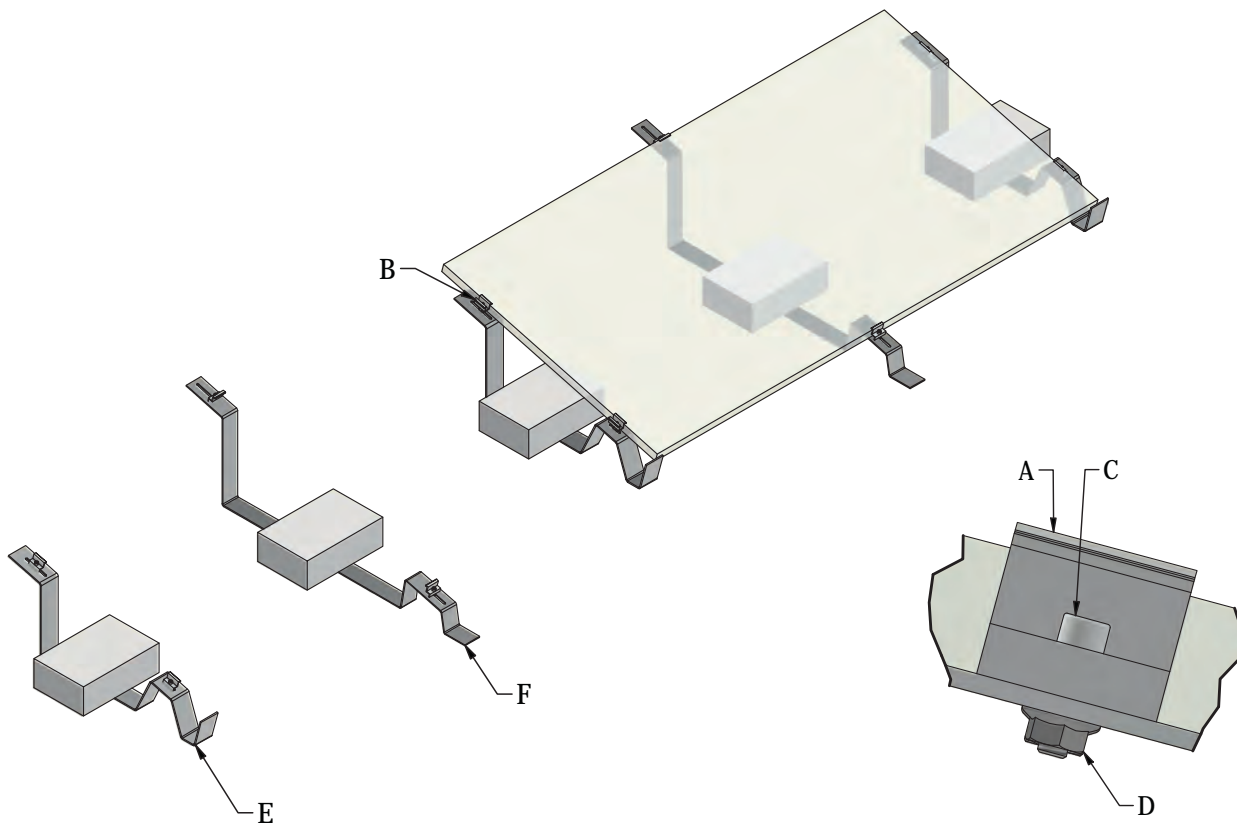
Photovoltaic panels are attached to the structure on their shorter and longer edges, depending on their needs.

🔧 Kąt nachylenia konstrukcji do podłoża to 15°.

The inclination angle of the structure to the ground is 15°.

🔧 Konstrukcja przeznaczona na dachy płaskie – o nachyleniu do 6°.

The structure is designed for flat roofs – with a slope up to 6°.



4

Konstrukcje fotowoltaiczne gruntowe

Ground photovoltaic constructions

Konstrukcje fotowoltaiczne wolnostojące to systemy, których wsporniki mogą być wbijane w głąb gruntu, kotwione do betonowych płyt lub zalewane betonem bezpośrednio w gruncie. **Instalacja fotowoltaiczna na gruncie to dobre rozwiązanie dla zarówno małych jak i dużych instalacji fotowoltaicznych.** Charakterystyczną cechą konstrukcji fotowoltaicznych wolnostojących jest łatwy do nich dostęp, dlatego też ich czyszczenie oraz usuwanie śniegu jest ułatwione. Ponadto montaż modułów fotowoltaicznych na konstrukcjach tego typu przekłada się na lepszą wymianę ciepła paneli co bezpośrednio skutkuje efektywniejszą pracą. W ofercie naszej firmy znajdują się konstrukcje wolnostojące o różnej orientacji paneli oraz pod moduły typu Bifacial. Dużą zaletą naszych konstrukcji jest szybki i prosty montaż. Jest to bardzo dobra alternatywa dla przydomowych instalacji dachowych. Konstrukcje naszej firmy posiadają 10 letnią gwarancję oraz możliwość dostosowania ich do spersonalizowanych wymagań klienta.

*Free-standing photovoltaic structures are systems whose supports can be driven deep into the ground, anchored to concrete slabs or poured concrete directly into the ground. **A ground-mounted photovoltaic system is a good solution for both small and large photovoltaic installations.** A characteristic feature of free-standing photovoltaic structures is that they are easy to access, so cleaning and snow removal is facilitated. Moreover, the installation of photovoltaic modules on structures of this type means better heat exchange of panels which directly results in more efficient operation. Our offer includes free-standing structures with different panel orientations and for Bifacial modules. A big advantage of our constructions is quick and easy installation. This is a very good alternative to domestic roof installations. Our company's structures have a 10-year warranty and the possibility to customize them according to personalized customer requirements.*

KONSTRUKCJA GRUNTOWA JEDNOPODPOROWA – POD UŁOŻENIE 2 PANELI PIONOWO

SINGLE-SUPPORT GROUND CONSTRUCTION – FOR VERTICAL MOUNTING OF 2 PANELS

Nr Kat. No. Cat.	Materiał Material	Nazwa Name	Symbol Symbol	Strona Page
10Z30	Aluminium Aluminum	Klema końcowa Z30* End clamp Z30*	A	11
10U24	Aluminium Aluminum	Klema środkowa U24* Middle clamp U24*	B	12
70006	Stal nierdzewna Stainless steel	Płytko uziemiająca Earthing plate	C	11
50830	Stal nierdzewna Stainless steel	Śruba imbusowa A2 M8x30* Allen key screw A2 M8x30*	D	9
P108C32	Stal Magnelisowa Magnelis steel	Noga 1P Leg 1P	E	20
Z20835N	Stal nierdzewna Stainless steel	Nakrętka klatkowa A2 M8 Cage nut A2 M8	F	9
P125P01	Stal Magnelisowa Magnelis steel	Uchwyt pod nakrętkę klatkową Magnelis Magnelis cage nut holder	G	17
P133C40	Stal Magnelisowa Magnelis steel	Płatew* Purlin*	H	20
P134C04	Stal Magnelisowa Magnelis steel	Łącznik płatwi Purlin connector	I	20
501020	Stal nierdzewna Stainless steel	Śruba sześciokątna A2 M10x20 Hex screw A2 M10x20	J	9
5010K	Stal nierdzewna Stainless steel	Nakrętka kołnierzowa ząbkowana A2 M10 Flange nut A2 M10	K	9
Z3082N	Stal nierdzewna Stainless steel	Podkładka szeroka A2 M8 Wide washer A2 M8	L	10
P109C95	Stal Magnelisowa Magnelis steel	Zastrzał P-T (1) 1P Strut P-T (1) 1P	M	20
P109C12	Stal Magnelisowa Magnelis steel	Zastrzał P-T (2) 1P Strut P-T (2) 1P	N	20
P132C32	Stal Magnelisowa Magnelis steel	Zastrzał T-T Strut T-T	O	20
P110C36	Stal Magnelisowa Magnelis steel	Rygiel 2 pion 1P Main beam 2 vertical 1P	P	20
P135C02	Stal Magnelisowa Magnelis steel	Stabilizator płatwi Purlin stabilizer	R	20
Z108105N	Stal nierdzewna Stainless steel	Śruba sześciokątna A2 M8x100 Hex screw A2 M8x100	S	9
5008K	Stal nierdzewna Stainless steel	Nakrętka kołnierzowa ząbkowana A2 M8 Flange nut A2 M8	T	9
Z3082N	Stal nierdzewna Stainless steel	Podkładka szeroka A2 M8 Wide washer A2 M8	U	10

*Informację na temat elementów oznaczonych gwiazdką na stronie 7.

*Information on the construction parts marked with an asterisk on page 7.

- 🔧 Konstrukcja przewidziana jest do montażu paneli fotowoltaicznych układzie pionowym.

The construction is intended for the installation of panels in a vertical arrangement.

- 🔧 Ogniwa przytwierdzone są do konstrukcji po ich dłuższej krawędzi.
- 🔧 Nachylenie powierzchni paneli względem podłoża można regulować w zakresie od 20 do 30 stopni.

The inclination of the panel surface relative to the ground can be adjusted in the range of 20 to 30 degrees.

- 🔧 System przeznaczony dla paneli o maksymalnych wymiarach 2300x1250.

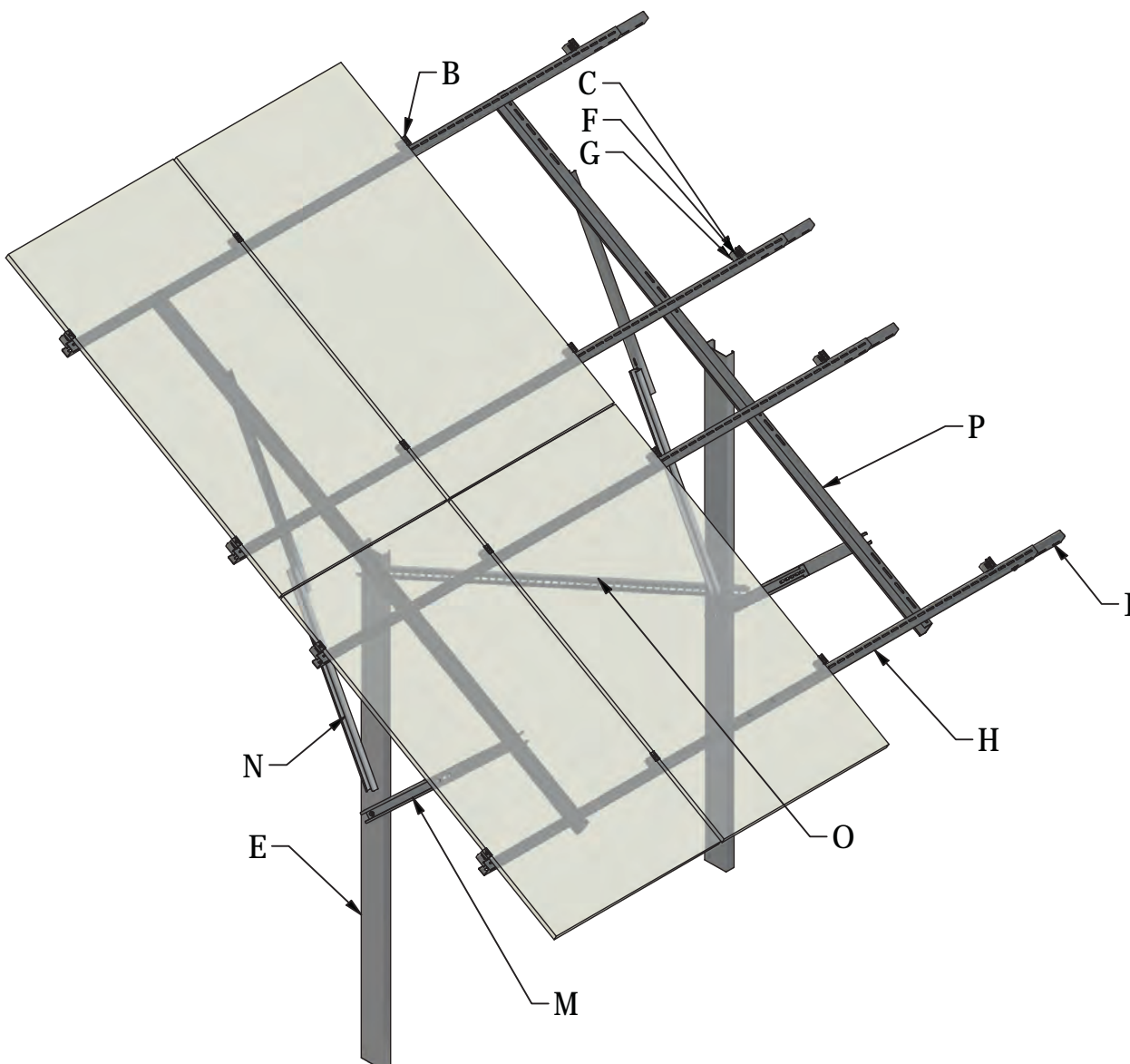
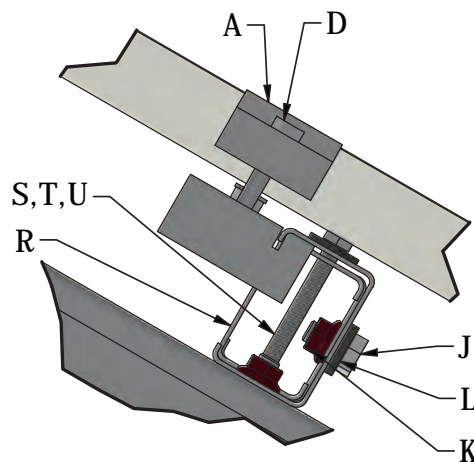
The system is designed for panels with maximum size of 2300x1250.

- 🔧 Istnieje możliwość zamiany płatwi stalowych na aluminiowe.

It is possible to replace steel purlins with aluminum ones.

- 🔧 Długości płatwi dobierane są indywidualnie do długości konstrukcji. Ich wymiary można znaleźć na stronie 20.

Purlin lengths are selected individually to the length of the structure. Their sizes can be found on page 20.



KONSTRUKCJA GRUNTOWA DWUPODPOROWA POD UŁOŻENIE 2 PANELI PIONOWO

TWO-POOR GROUND CONSTRUCTION FOR VERTICAL MOUNTING OF 2 PANELS

Nr Kat. No. Cat.	Materiał Material	Nazwa Name	Symbol Symbol	Strona Page
10Z30	Aluminium Aluminum	Klema końcowa Z30* End clamp Z30*	A	11
10U24	Aluminium Aluminum	Klema środkowa U24* Middle clamp U24*	B	12
70006	Stal nierdzewna Stainless steel	Płytką uziemiająca 40x40 mm Earthing plate 40x40 mm	C	11
50825	Stal nierdzewna Stainless steel	Śruba imbusowa A2 M8x25* Allen key screw A2 M8x25*	D	9
P125P01	Stal Magnelisowa Magnelis steel	Uchwyt pod nakrętkę klatkową Magnelis Magnelis cage nut holder	E	17
Z20835N	Stal nierdzewna Stainless steel	Nakrętka klatkowa A2 M8 Cage nut A2 M8	F	9
P133C40	Stal Magnelisowa Magnelis steel	Płatew* Purlin*	G	20
P134C04	Stal Magnelisowa Magnelis steel	Łącznik płatwi Purlin connector	H	20
501020	Stal nierdzewna Stainless steel	Śruba sześciokątna A2 M10x20 Hex screw A2 M10x20	I	9
5010K	Stal nierdzewna Stainless steel	Nakrętka kołnierзова ząbkowana A2 M10 Flange nut A2 M10	J	9
P0002	Stal nierdzewna Stainless steel	Podkładka zwykła A2 M10 Plain washer A2 M10	K	10
P101C37	Stal Magnelisowa Magnelis steel	Noga tylna Rear leg	L	20
P101C25	Stal Magnelisowa Magnelis steel	Noga przednia Front leg	M	20
P131C23	Stal Magnelisowa Magnelis steel	Zastrzał Przód-Tył Strut Front - Back	N	20
P132C32	Stal Magnelisowa Magnelis steel	Zastrzał Tył-Tył Strut Back - Back	O	20
P102C30	Stal Magnelisowa Magnelis steel	Rygiel 2 pion Main beam 2 vertical	P	20
P135C02	Stal Magnelisowa Magnelis steel	Stabilizator płatwi Purlin stabilizer	R	20
Z108105N	Stal nierdzewna Stainless steel	Śruba sześciokątna A2 M8x100 Hex screw A2 M8x100	S	9
5008K	Stal nierdzewna Stainless steel	Nakrętka kołnierзова ząbkowana A2 M8 Flange nut A2 M8	T	9
Z3082N	Stal nierdzewna Stainless steel	Podkładka szeroka A2 M8 Wide washer A2 M8	U	10

*Informację na temat elementów oznaczonych gwiazdką na stronie 7.

*Information on the construction parts marked with an asterisk on page 7.

- 🔧 Konstrukcja przewidziana jest do montażu paneli fotowoltaicznych w układzie pionowym.

The construction is intended for the installation of photovoltaic panels in a vertical arrangement.

- 🔧 Nachylenie powierzchni paneli względem podłoża można regulować w zakresie od 20 do 30 stopni.

The inclination of the panel surface relative to the ground can be adjusted in the range of 20 to 30 degrees.

- 🔧 System przeznaczony dla paneli o maksymalnych wymiarach 2300x1250

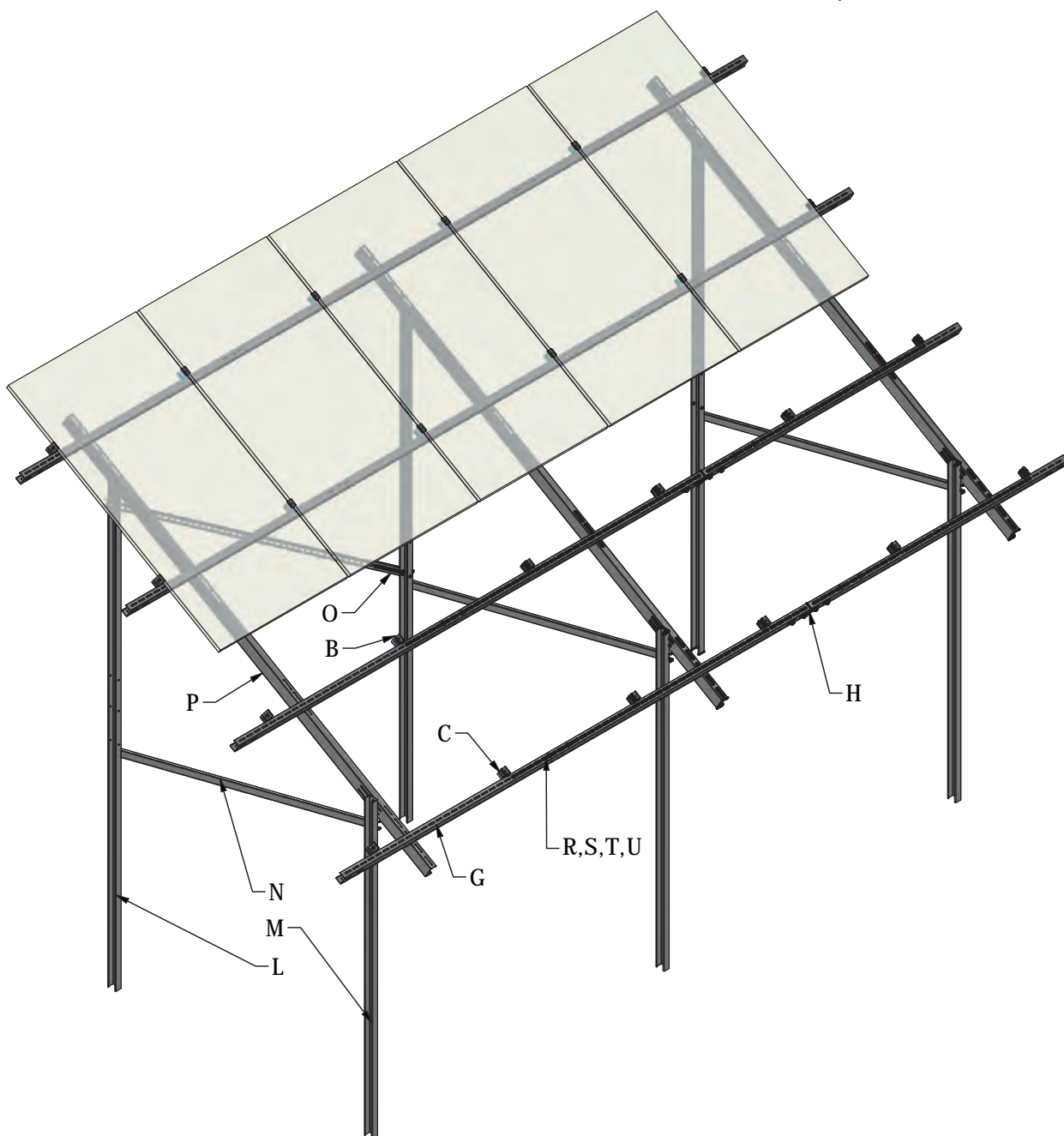
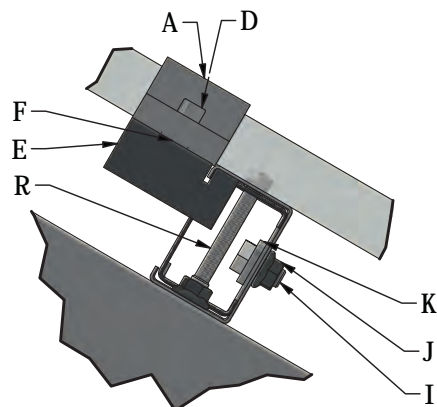
The system is designed for panels with maximum size of 2300x1250

- 🔧 Istnieje możliwość zamiany płatwi stalowych na aluminiowe

It is possible to replace steel purlins with aluminum ones

- 🔧 Długości płatwi dobierane są indywidualnie do długości konstrukcji. Ich wymiary można znaleźć na stronie 20.

Purlin lengths are selected individually to the length of the structure. Their sizes can be found on page 20.



KONSTRUKCJA GRUNTOWA DWUPODPOROWA POD UŁOŻENIE 2 PANELI BIFACIAL PIONOWO

TWO-POOR GROUND CONSTRUCTION FOR VERTICAL MOUNTING OF 2 BIFACIAL PANELS

Nr Kat. No. Cat.	Materiał Material	Nazwa Name	Symbol Symbol	Strona Page
10Z30	Aluminium Aluminum	Klema końcowa Z30* End clamp Z30*	A	11
10U24	Aluminium Aluminum	Klema środkowa U24* Middle clamp U24*	B	12
70006	Stal nierdzewna Stainless steel	Płytki uziemiająca Earthing plate	C	11
50825	Stal nierdzewna Stainless steel	Śruba imbusowa A2 M8x25* Allen key screw A2 M8x25*	D	9
5008K	Stal nierdzewna Stainless steel	Nakrętka kołnierkowa ząbkowana A2 M8 Flange nut A2 M8	E	9
P133C40	Stal Magnelisowa Magnelis steel	Płatew* Purlin*	F	20
501020	Stal nierdzewna Stainless steel	Śruba sześciokątna A2 M10x20 Hex screw A2 M10x20	G	9
5010K	Stal nierdzewna Stainless steel	Nakrętka kołnierkowa ząbkowana A2 M10 Flange nut A2 M10	H	9
P0002	Stal nierdzewna Stainless steel	Podkładka zwykła A2 M10 Plain washer A2 M10	I	10
P117C37	Stal Magnelisowa Magnelis steel	Noga tylna bifacial Bifacial back leg	J	20
P117C25	Stal Magnelisowa Magnelis steel	Noga przednia bifacial Bifacial front leg	K	20
P131C23	Stal Magnelisowa Magnelis steel	Zastrzał Przód-Tył Strut Front-Back	L	20
P132C32	Stal Magnelisowa Magnelis steel	Zastrzał Tył-Tył Strut Back-Back	M	20
P120V26	Stal Magnelisowa Magnelis steel	Rygiel 2 pion bifacial cz. 1 Main beam 2 vertical bifacial part 1	N	20
P121V26	Stal Magnelisowa Magnelis steel	Rygiel 2 pion bifacial cz. 2 Main beam 2 vertical bifacial part 2	O	20

*Informację na temat elementów oznaczonych gwiazdką na stronie 7.

*Information on the construction parts marked with an asterisk on page 7.

- 🔧 Konstrukcja przewidziana jest do montażu paneli fotowoltaicznych typu bifacial w układzie pionowym.

The construction is intended for the installation of bifacial photovoltaic panels in a vertical arrangement.

- 🔧 Nachylenie powierzchni paneli względem podłoża można regulować w zakresie od 20 do 30 stopni.

The inclination of the panel surface relative to the ground can be adjusted in the range of 20 to 30 degrees.

- 🔧 System przeznaczony dla paneli o maksymalnych wymiarach 2300x1250.

The system is designed for panels with maximum size of 2300x1250.

- 🔧 Istnieje możliwość zamiany płatwi stalowych na aluminiowe.

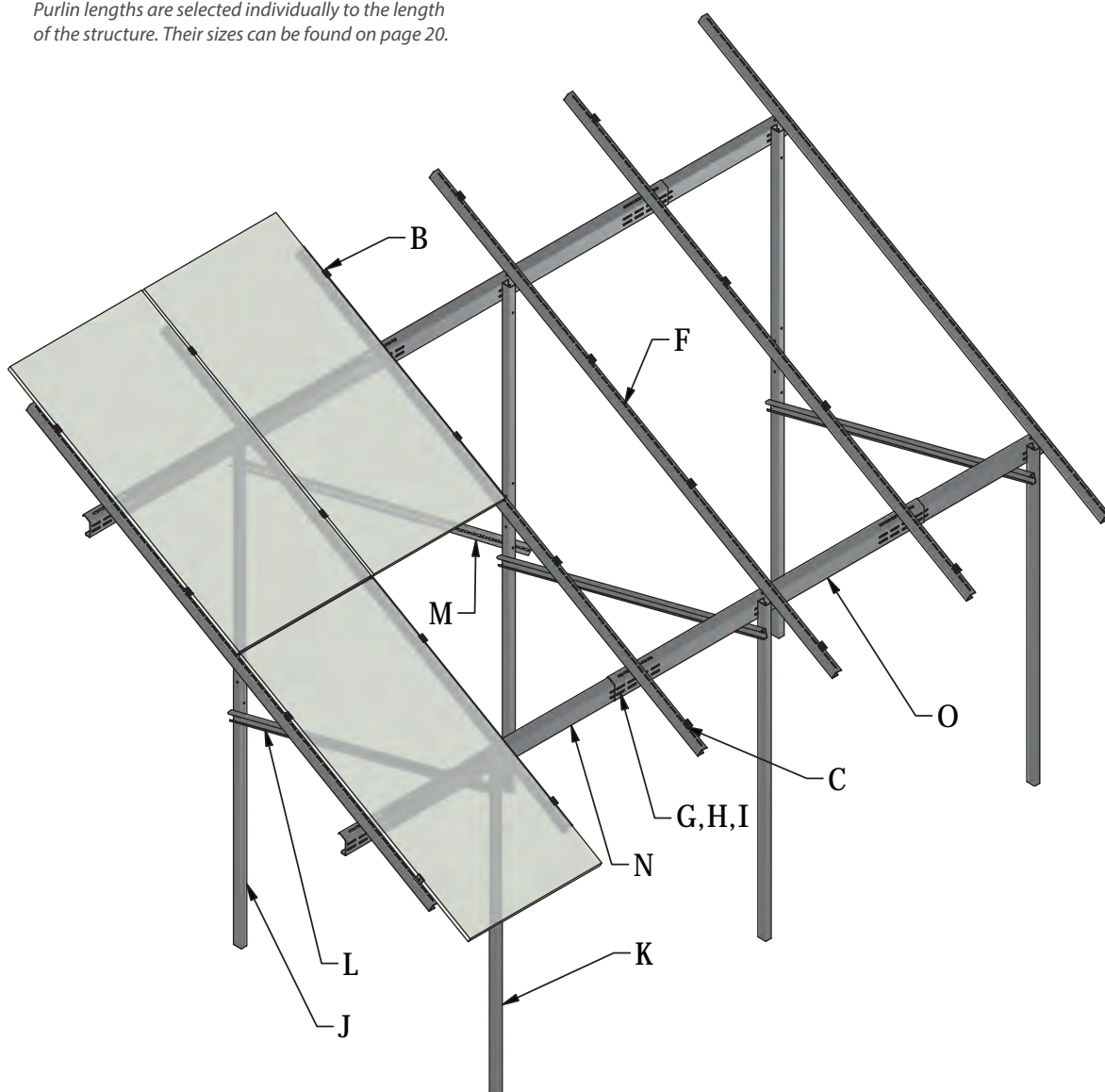
It is possible to replace steel purlins with aluminum ones.

- 🔧 Przez zastosowanie innego typu profili na nogi, które można znaleźć w naszej ofercie, konstrukcja może być kotwiona do betonu lub podwyższona tak aby przestrzeń pomiędzy panelami a podłożem wynosiła 1,5 m.

By using a different type of leg profiles, which can be found in our offer, the structure can be anchored to concrete or raised so that the space between the panels and the ground is 1.5 m.

- 🔧 Długości płatwi dobierane są indywidualnie do długości konstrukcji. Ich wymiary można znaleźć na stronie 20.

Purlin lengths are selected individually to the length of the structure. Their sizes can be found on page 20.



KONSTRUKCJA GRUNTOWA JEDNODPOROWA – POD UŁOŻENIE 3 PANELI POZIOMO

SINGLE-SUPPORT GROUND CONSTRUCTION – FOR 3 PANELS HORIZONTALLY

Nr Kat. No. Cat.	Materiał Material	Nazwa Name	Symbol Symbol	Strona Page
10Z30	Aluminium Aluminum	Klema końcowa Z30* End clamp Z30*	A	11
10U24	Aluminium Aluminum	Klema środkowa U24* Middle clamp U24*	B	12
70006	Stal nierdzewna Stainless steel	Płytką uziemiająca Earthing plate	C	11
50825	Stal nierdzewna Stainless steel	Śruba imbusowa A2 M8x25* Allen key screw A2 M8x25*	D	9
5008K	Stal nierdzewna Stainless steel	Nakrętka kołnierзова ząbkowana A2 M8 Flange nut A2 M8	E	9
P133C40	Stal Magnelisowa Magnelis steel	Płatew* Purlin*	F	20
P134C04	Stal Magnelisowa Magnelis steel	Łącznik płatwi Purlin connector	G	20
501020	Stal nierdzewna Stainless steel	Śruba sześciokątna A2 M10x20 Hex screw A2 M10x20	H	9
5010K	Stal nierdzewna Stainless steel	Nakrętka kołnierзова ząbkowana A2 M10 Flange nut A2 M10	I	9
P0002	Stal nierdzewna Stainless steel	Podkładka zwykła A2 M10 Plain washer A2 M10	J	10
P108C32	Stal Magnelisowa Magnelis steel	Noga 1P Leg 1P	K	20
P109C95	Stal Magnelisowa Magnelis steel	Zastrzał Prząd-Tył (1) 1P Strut Front - Back (1) 1P	L	20
P109C12	Stal Magnelisowa Magnelis steel	Zastrzał Prząd-Tył (2) 1P Strut Front - Back (2) 1P	M	20
P132C32	Stal Magnelisowa Magnelis steel	Zastrzał Tył-Tył Strut Back - Back	N	20
P111C40	Stal Magnelisowa Magnelis steel	Rygiel 3 poziom 1P Main beam 3 horizontally 1P	O	20
P135C02	Stal Magnelisowa Magnelis steel	Stabilizator płatwi Purlin stabilizer	P	20
Z108105N	Stal nierdzewna Stainless steel	Śruba sześciokątna A2 M8x100 Hex screw A2 M8x100	R	9
Z3082N	Stal nierdzewna Stainless steel	Podkładka szeroka A2 M8 Wide washer A2 M8	S	10

*Informację na temat elementów oznaczonych gwiazdką na stronie 7.

*Information on the construction parts marked with an asterisk on page 7.

- 🔧 Konstrukcja przewidziana jest do montażu paneli fotowoltaicznych w układzie poziomym.

The construction is intended for the installation of photovoltaic panels in a horizontal arrangement.

- 🔧 Poprzez odpowiednie rozsuniecie nóg konstrukcji na długość zastosowanego panela, system nadaje się do instalacji paneli typu bifacial.

By properly spreading the structure legs to the length of the panel used, the system is suitable for the installation of bifacial panels.

- 🔧 Nachylenie powierzchni paneli względem podłoża można regulować w zakresie od 20 do 30 stopni.

The inclination of the panel surface relative to the ground can be adjusted in the range of 20 to 30 degrees.

- 🔧 System przeznaczony dla paneli o maksymalnych wymiarach 2300x1250.

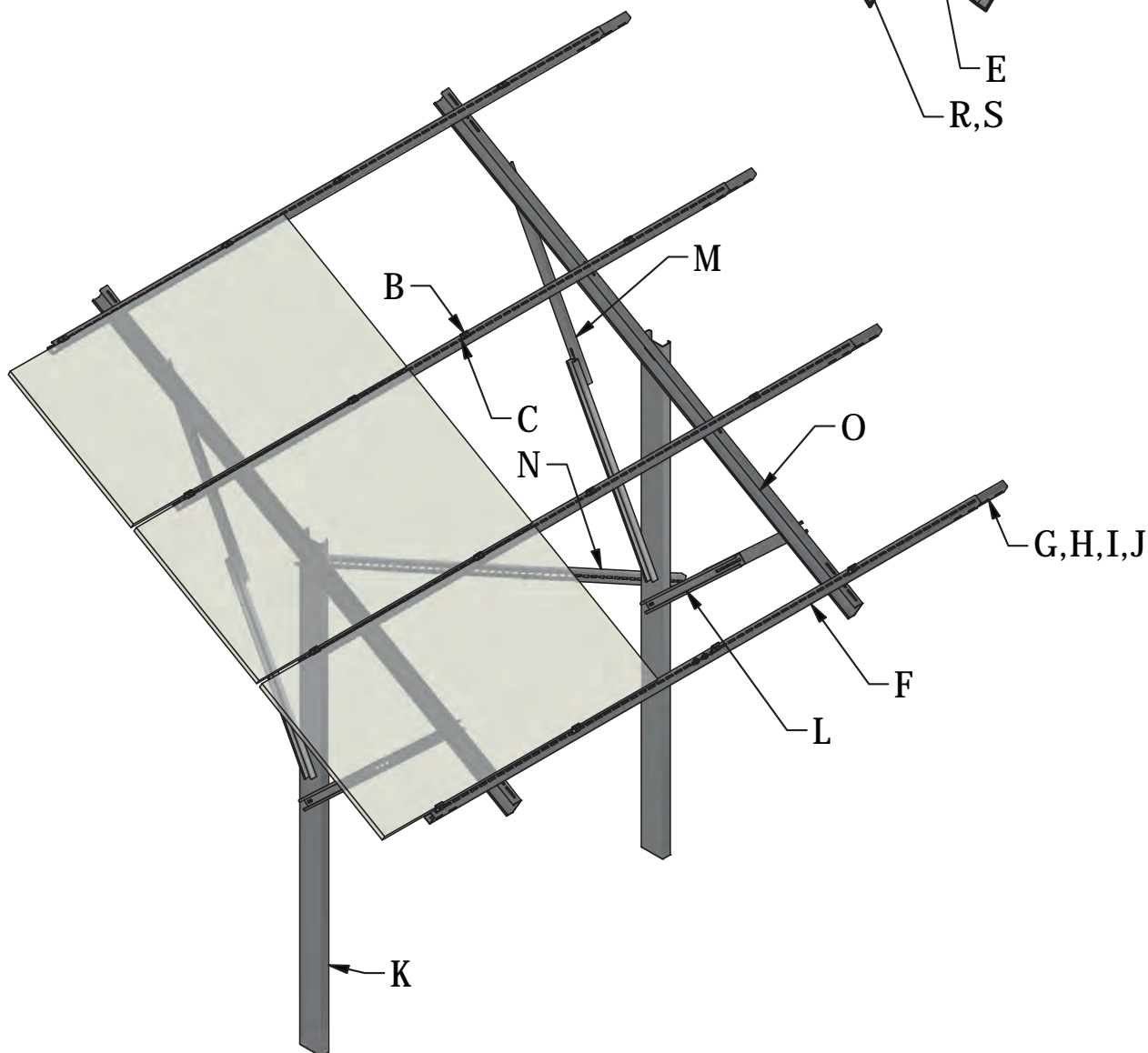
The system is designed for panels with maximum size of 2300x1250.

- 🔧 Istnieje możliwość zamiany płatew stalowych na aluminiowe.

It is possible to replace steel purlins with aluminum ones.

- 🔧 Długości płatew dobierane są indywidualnie do długości konstrukcji. Ich wymiary można znaleźć na stronie 20.

Purlin lengths are selected individually to the length of the structure. Their sizes can be found on page 20.



KONSTRUKCJA GRUNTOWA DWUPODPOROWA POD UŁOŻENIE 3 PANELI POZIOMO

TWO-SUPPORT GROUND CONSTRUCTION FOR 3 PANELS HORIZONTALLY

Nr Kat. No. Cat.	Materiał Material	Nazwa Name	Symbol Symbol	Strona Page
10Z30	Aluminium Aluminum	Klema końcowa Z30* End clamp Z30*	A	11
10U24	Aluminium Aluminum	Klema środkowa U24* Middle clamp U24*	B	12
70006	Stal nierdzewna Stainless steel	Płytką uziemiająca Earthing plate	C	11
50830	Stal nierdzewna Stainless steel	Śruba imbusowa A2 M8x25* Allen key screw A2 M8x25*	D	9
5008K	Stal nierdzewna Stainless steel	Nakrętka kołnierзова ząbkowana A2 M8 Flange nut A2 M8	E	9
P133C40	Stal Magnelisowa Magnelis steel	Płatew* Purlin*	F	20
P134C04	Stal Magnelisowa Magnelis steel	Łącznik płatwi Purlin connector	G	20
501020	Stal nierdzewna Stainless steel	Śruba sześciokątna A2 M10x20 Hex screw A2 M10x20	H	9
5010K	Stal nierdzewna Stainless steel	Nakrętka kołnierзова ząbkowana A2 M10 Flange nut A2 M10	I	9
P0002	Stal nierdzewna Stainless steel	Podkładka zwykła A2 M10 Plain washer A2 M10	J	10
P101C37	Stal Magnelisowa Magnelis steel	Noga tylna Rear leg	K	20
P101C25	Stal Magnelisowa Magnelis steel	Noga przednia Front leg	L	20
P131C23	Stal Magnelisowa Magnelis steel	Zastrzał Prząd-Tył Strut Front - Back	M	20
P132C32	Stal Magnelisowa Magnelis steel	Zastrzał Tył-Tył Strut Back-Back	N	20
P113C40	Stal Magnelisowa Magnelis steel	Rygiel 3 poziom Main beam 3 horizontally	O	20
P135C02	Stal Magnelisowa Magnelis steel	Stabilizator płatwi Purlin stabilizer	P	20
Z108105N	Stal nierdzewna Stainless steel	Śruba sześciokątna A2 M8x100 Hex screw A2 M8x100	R	9
Z3082N	Stal nierdzewna Stainless steel	Podkładka szeroka A2 M8 Wide washer A2 M8	S	10

*Informację na temat elementów oznaczonych gwiazdką na stronie 7.

*Information on the construction parts marked with an asterisk on page 7.

- 🔧 Konstrukcja przewidziana jest do montażu paneli fotowoltaicznych w układzie poziomym.

The construction is intended for the installation of photovoltaic panels in a horizontal arrangement.

- 🔧 Poprzez odpowiednie rozsuniecie nóg konstrukcji na długość zastosowanego panela, system nadaje się do instalacji paneli typu bifacial.

By properly spreading the structure legs to the length of the panel used, the system is suitable for the installation of bifacial panels.

- 🔧 Nachylenie powierzchni paneli względem podłoża można regulować w zakresie od 20 do 30 stopni.

The inclination of the panel surface relative to the ground can be adjusted in the range of 20 to 30 degrees.

- 🔧 System przeznaczony dla paneli o maksymalnych wymiarach 2300x1250.

The system is designed for panels with maximum size of 2300x1250.

- 🔧 Istnieje możliwość zamiany płatwi stalowych na aluminiowe.

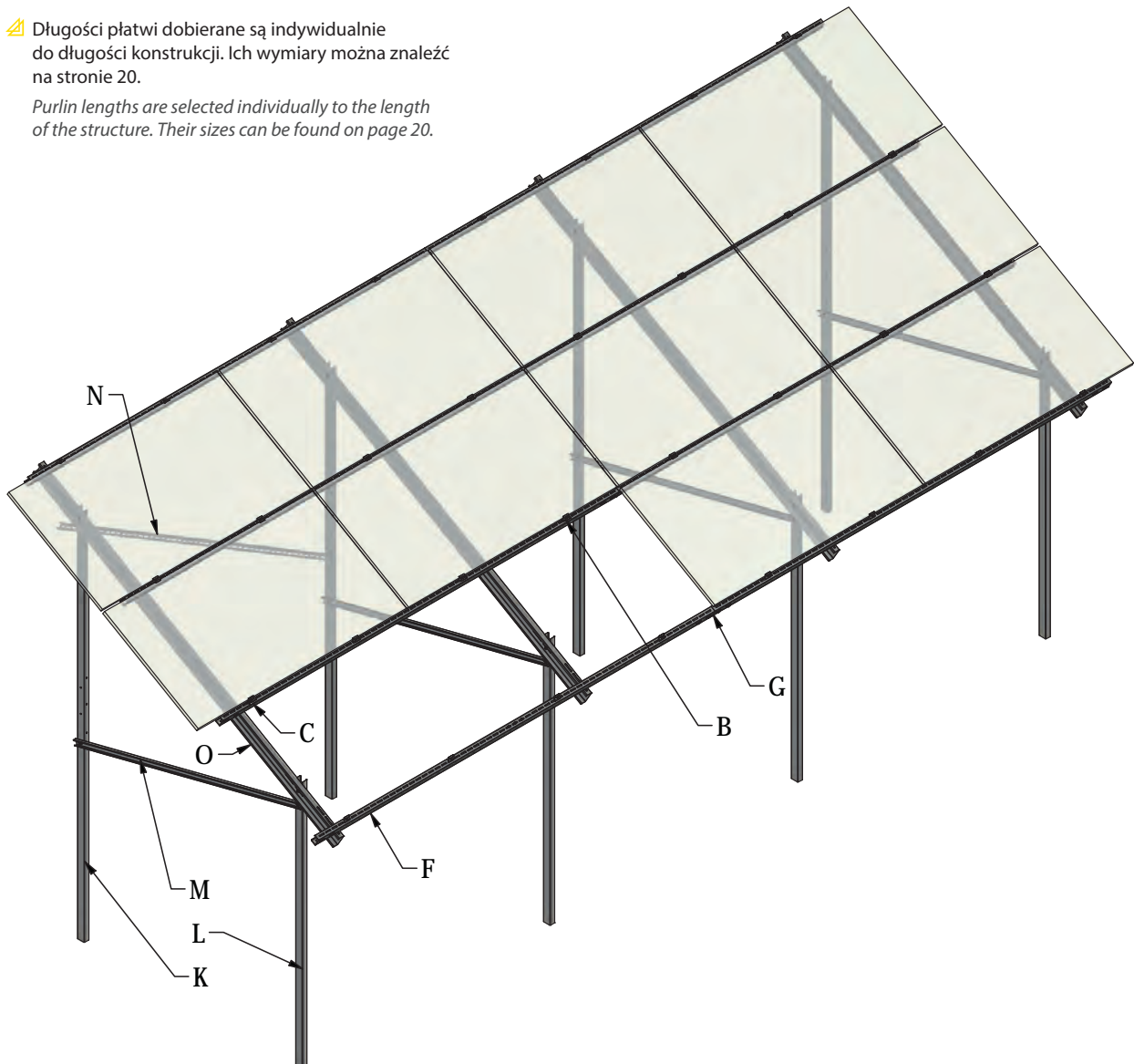
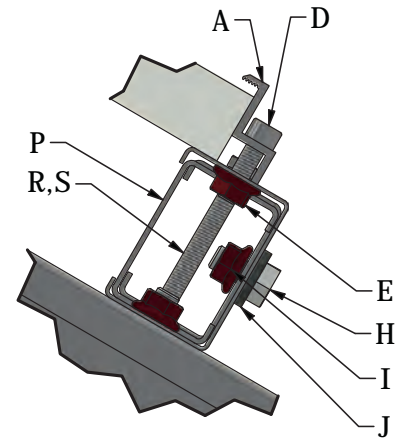
It is possible to replace steel purlins with aluminum ones.

- 🔧 Przez zastosowanie innego typu profili na nogi, które można znaleźć w naszej ofercie, konstrukcja może być kotwiona bo betonu.

By using a different type of leg profiles, which can be found in our offer, the structure can be anchored to concrete.

- 🔧 Długości płatwi dobierane są indywidualnie do długości konstrukcji. Ich wymiary można znaleźć na stronie 20.

Purlin lengths are selected individually to the length of the structure. Their sizes can be found on page 20.



KONSTRUKCJA GRUNTOWA DWUPODPOROWA POD UŁOŻENIE 4 PANELI POZIOMO

TWO-SUPPORT GROUND CONSTRUCTION FOR 4 PANELS HORIZONTALLY

Nr Kat. No. Cat.	Materiał Material	Nazwa Name	Symbol Symbol	Strona Page
10Z30	Aluminium Aluminum	Klema końcowa Z30* End clamp Z30*	A	11
10U24	Aluminium Aluminum	Klema środkowa U24* Middle clamp U24*	B	12
70006	Stal nierdzewna Stainless steel	Płytką uziemiająca Earthing plate	C	11
50825	Stal nierdzewna Stainless steel	Śruba imbusowa A2 M8x25* Allen key screw A2 M8x25*	D	9
5008K	Stal nierdzewna Stainless steel	Nakrętka kołnierзова ząbkowana A2 M8 Flange nut A2 M8	E	9
P133C40	Stal Magnelisowa Magnelis steel	Płatew* Purlin*	F	20
P134C04	Stal Magnelisowa Magnelis steel	Łącznik płatwi Purlin connector	G	20
501020	Stal nierdzewna Stainless steel	Śruba sześciokątna A2 M10x20 Hex screw A2 M10x20	H	9
5010K	Stal nierdzewna Stainless steel	Nakrętka kołnierзова ząbkowana A2 M10 Flange nut A2 M10	I	9
P0002	Stal nierdzewna Stainless steel	Podkładka zwykła A2 M10 Plain washer A2 M10	J	10
P101C37	Stal Magnelisowa Magnelis steel	Noga tylna Rear leg	L	20
P101C25	Stal Magnelisowa Magnelis steel	Noga przednia Front leg	M	20
P131C23	Stal Magnelisowa Magnelis steel	Zastrzał Prząd-Tył Strut Front - Back	N	20
P132C32	Stal Magnelisowa Magnelis steel	Zastrzał Tył-Tył Strut Back - Back	O	20
P106C23	Stal Magnelisowa Magnelis steel	Rygiel 4 poziom cz. 1 Main beam 4 horizontally part 1	P	20
P107C23	Stal Magnelisowa Magnelis steel	Rygiel 4 poziom cz. 2 Main beam 4 horizontally part 2	R	20
P135C02	Stal Magnelisowa Magnelis steel	Stabilizator płatwi Purlin stabilizer	S	20
Z108105N	Stal nierdzewna Stainless steel	Śruba sześciokątna A2 M8x100 Hex screw A2 M8x100	T	9
Z3082N	Stal nierdzewna Stainless steel	Podkładka szeroka A2 M8 Wide washer A2 M8	U	10

*Informację na temat elementów oznaczonych gwiazdką na stronie 7.

*Information on the construction parts marked with an asterisk on page 7.

- 🔧 Konstrukcja przewidziana jest do montażu paneli fotowoltaicznych w układzie poziomym.

The construction is intended for the installation of photovoltaic panels in a horizontal arrangement.

- 🔧 Poprzez odpowiednie rozsuniecie nóg konstrukcji na długość zastosowanego panela, system nadaje się do instalacji paneli typu bifacial.

By properly spreading the structure legs to the length of the panel used, the system is suitable for the installation of bifacial panels.

- 🔧 Nachylenie powierzchni paneli względem podłoża można regulować w zakresie od 20 do 30 stopni.

The inclination of the panel surface relative to the ground can be adjusted in the range of 20 to 30 degrees.

- 🔧 System przeznaczony dla paneli o maksymalnych wymiarach 2300x1250.

The system is designed for panels with maximum size of 2300x1250.

- 🔧 Istnieje możliwość zamiany płatwi stalowych na aluminiowe.

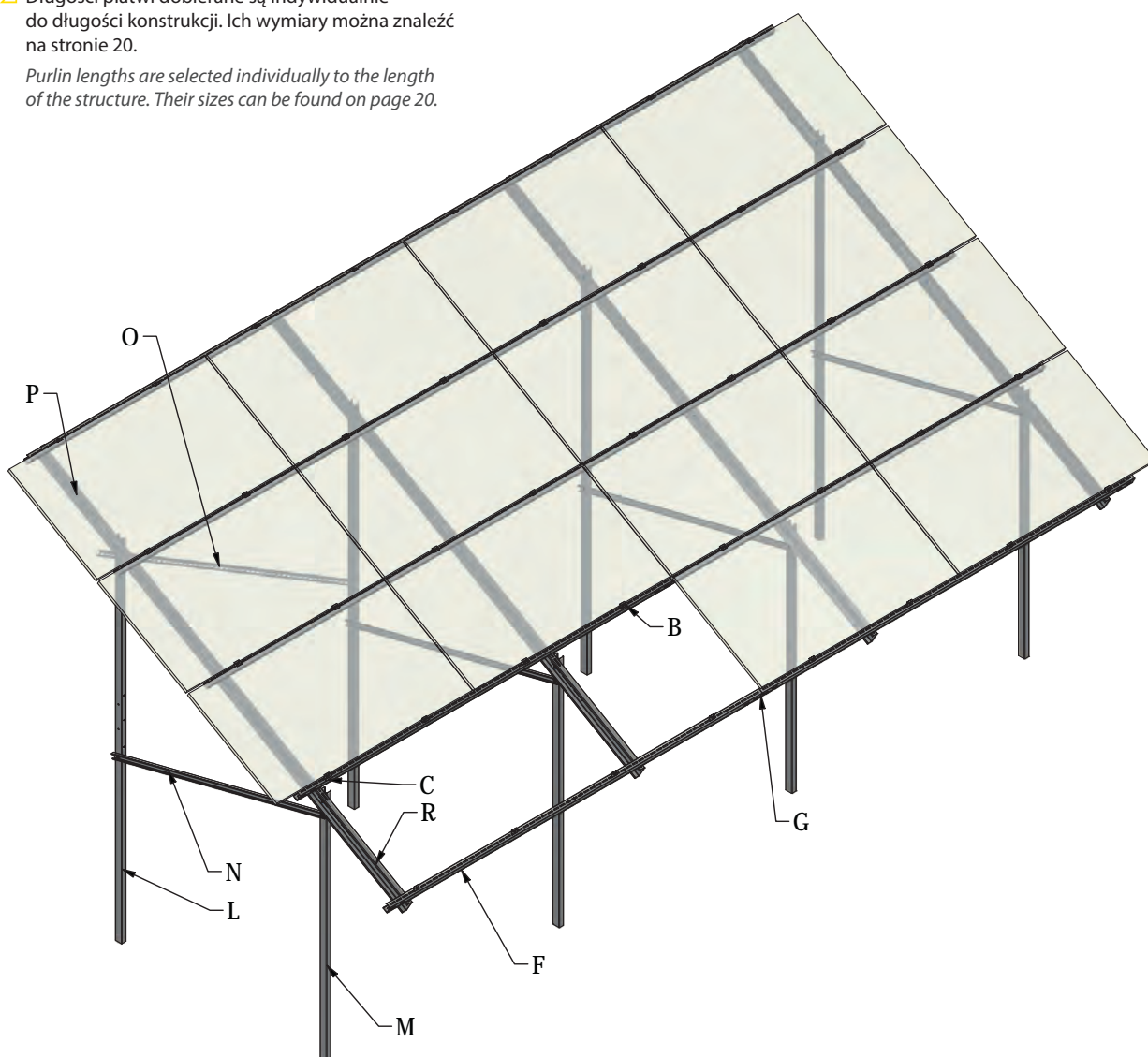
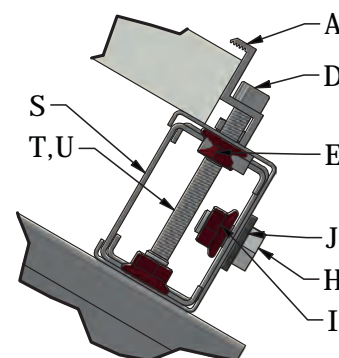
It is possible to replace steel purlins with aluminum ones.

- 🔧 Przez zastosowanie innego typu profili na nogi, które można znaleźć w naszej ofercie, konstrukcja może być kotwiona bo betonu.

By using a different type of leg profiles, which can be found in our offer, the structure can be anchored to concrete.

- 🔧 Długości płatwi dobierane są indywidualnie do długości konstrukcji. Ich wymiary można znaleźć na stronie 20.

Purlin lengths are selected individually to the length of the structure. Their sizes can be found on page 20.



KONSTRUKCJA GRUNTOWA DWUPODPOROWA POD UŁOŻENIE 5 PANELI POZIOMO

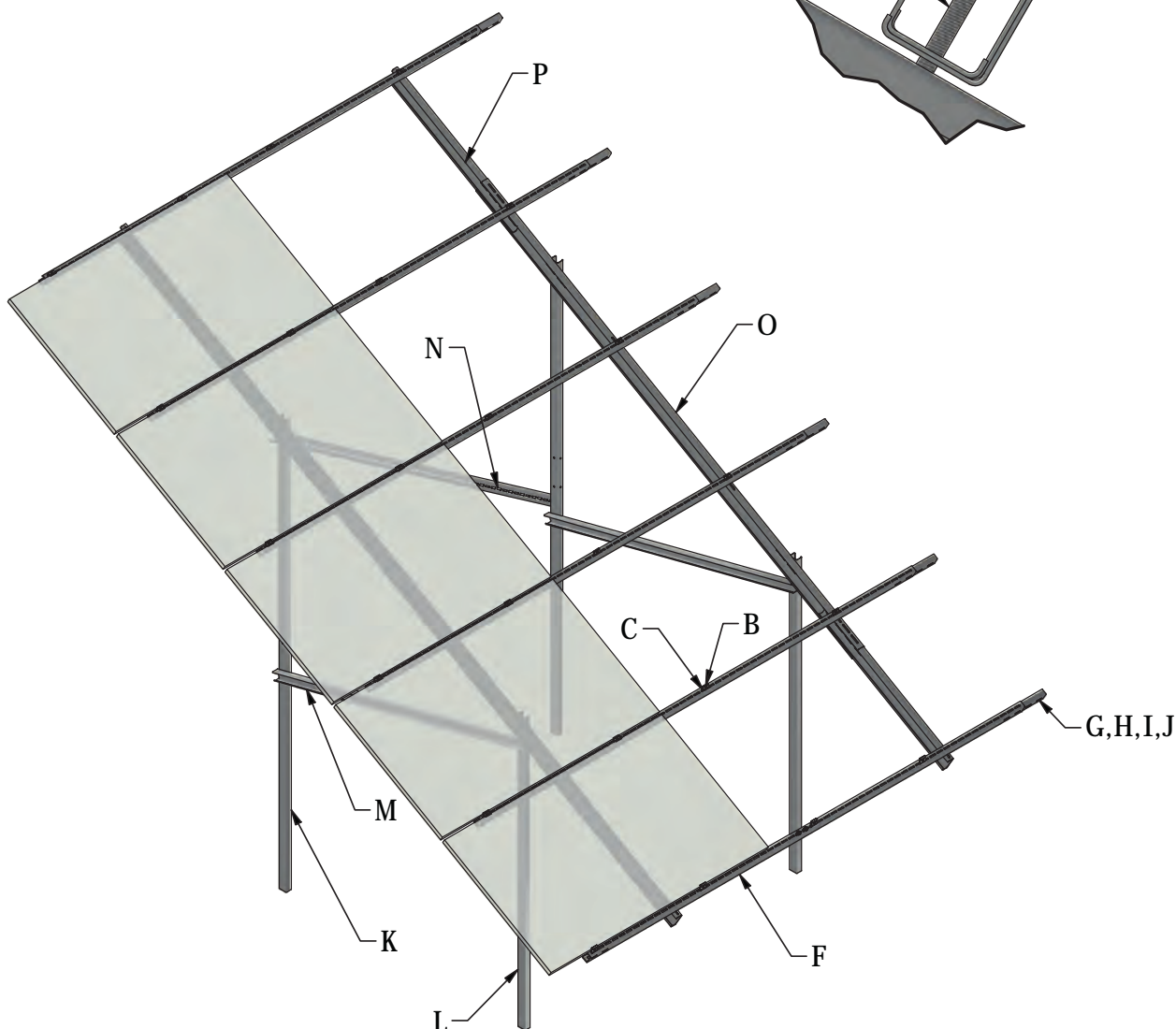
TWO-SUPPORT GROUND CONSTRUCTION FOR 5 PANELS HORIZONTALLY

Nr Kat. No. Cat.	Materiał Material	Nazwa Name	Symbol Symbol	Strona Page
10Z30	Aluminium Aluminum	Klema końcowa Z30* End clamp Z30*	A	11
10U24	Aluminium Aluminum	Klema środkowa U24* Middle clamp U24*	B	12
70006	Stal nierdzewna Stainless steel	Płytki uziemiająca Earthing plate	C	11
50825	Stal nierdzewna Stainless steel	Śruba imbusowa A2 M8x25* Allen key screw A2 M8x25*	D	9
5008K	Stal nierdzewna Stainless steel	Nakrętka kołnierзова ząbkowana A2 M8 Flange nut A2 M8	E	9
P133C40	Stal Magnelisowa Magnelis steel	Płatew* Purlin*	F	20
P134C04	Stal Magnelisowa Magnelis steel	Łącznik płatwi Purlin connector	G	20
501020	Stal nierdzewna Stainless steel	Śruba sześciokątna A2 M10x20 Hex screw A2 M10x20	H	9
5010K	Stal nierdzewna Stainless steel	Nakrętka kołnierзова ząbkowana A2 M10 Flange nut A2 M10	I	9
P0002	Stal nierdzewna Stainless steel	Podkładka zwykła A2 M10 Plain washer A2 M10	J	10
P101C37	Stal Magnelisowa Magnelis steel	Noga tylna Rear leg	K	20
P101C25	Stal Magnelisowa Magnelis steel	Noga przednia Front leg	L	20
P131C23	Stal Magnelisowa Magnelis steel	Zastrzał Prząd-Tył Strut Front-Back	M	20
P132C32	Stal Magnelisowa Magnelis steel	Zastrzał Tył-Tył Strut Back-Back	N	20
P113C35	Stal Magnelisowa Magnelis steel	Rygiel 3 poziom Main beam 3 horizontally	O	20
P116C13	Stal Magnelisowa Magnelis steel	Dokładka 5 poziom Additional beam 5 horizontally	P	20
P135C02	Stal Magnelisowa Magnelis steel	Stabilizator płatwi Purlin stabilizer	R	20
Z108105N	Stal nierdzewna Stainless steel	Śruba sześciokątna A2 M8x100 Hex screw A2 M8x100	S	9
Z3082N	Stal nierdzewna Stainless steel	Podkładka szeroka A2 M8 Wide washer A2 M8	T	10

*Informację na temat elementów oznaczonych gwiazdką na stronie 7.

*Information on the construction parts marked with an asterisk on page 7.

- 🔧 Konstrukcja przewidziana jest do montażu paneli fotowoltaicznych w układzie poziomym.
The construction is intended for the installation of photovoltaic panels in a horizontal arrangement.
- 🔧 Poprzez odpowiednie rozsuniecie nóg konstrukcji na długość zastosowanego panela, system nadaje się do instalacji paneli typu bifacial.
By properly spreading the structure legs to the length of the panel used, the system is suitable for the installation of bifacial panels.
- 🔧 Nachylenie powierzchni paneli względem podłoża można regulować w zakresie od 20 do 30 stopni.
The inclination of the panel surface relative to the ground can be adjusted in the range of 20 to 30 degrees.
- 🔧 System przeznaczony dla paneli o maksymalnych wymiarach 2300x1250.
The system is designed for panels with maximum size of 2300x1250.
- 🔧 Istnieje możliwość zamiany płatwi stalowych na aluminiowe.
It is possible to replace steel purlins with aluminum ones.
- 🔧 Przez zastosowanie innego typu profili na nogi, które można znaleźć w naszej ofercie, konstrukcja może być kotwiona bo betonu.
By using a different type of leg profiles, which can be found in our offer, the structure can be anchored to concrete.
- 🔧 Długości płatwi dobierane są indywidualnie do długości konstrukcji. Ich wymiary można znaleźć na stronie 20.
Purlin lengths are selected individually to the length of the structure. Their sizes can be found on page 20.



5

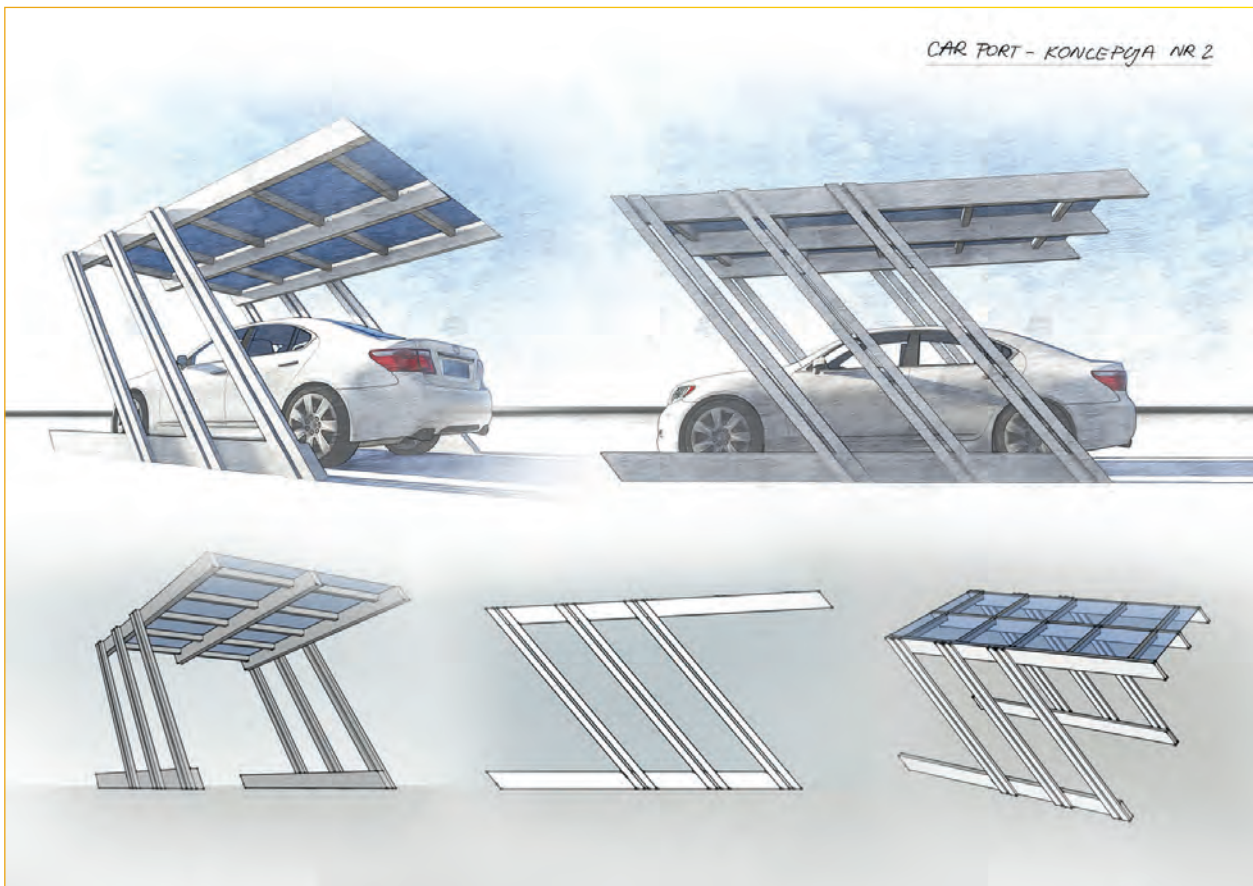
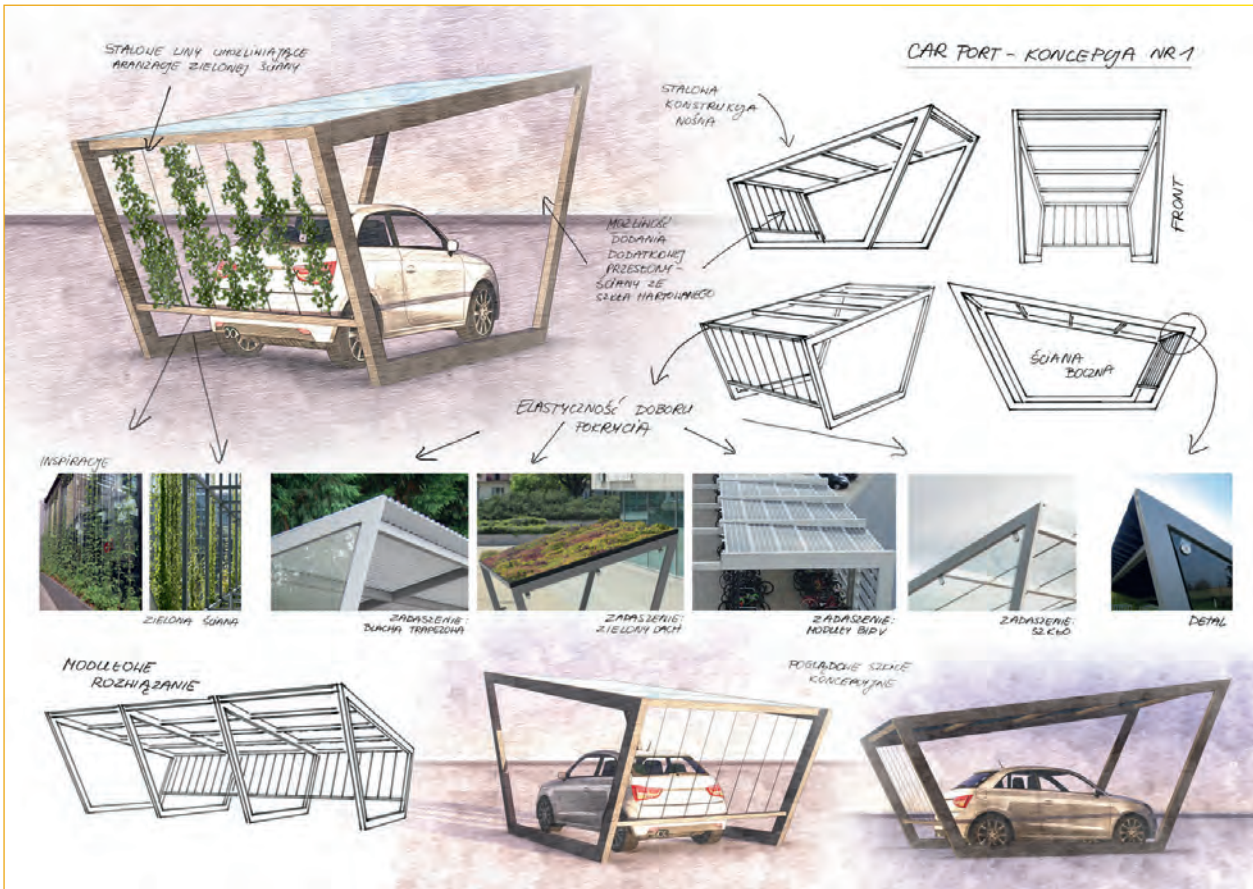
Car port

Konstrukcja wolnostojące typu „Carport” to system do montażu modułów fotowoltaicznych na gruncie. **Carport to idealne rozwiązanie dla osób, które chcą ochronić swój pojazd przed warunkami atmosferycznymi i jednocześnie wykorzystać zyskaną przy tym powierzchnię dachową do montażu modułów fotowoltaicznych.** Wiaty fotowoltaiczne El-Sun umożliwiają optymalne ukierunkowanie paneli fotowoltaicznych względem stron świata oraz nachylenie jej pod odpowiednim kątem co przekłada się na wysokie uzyski energii elektrycznej. Konstrukcje naszej firmy wyróżnia wytrzymałość oraz szczelność. Carporty mogą być dowolnie rozbudowywane o kolejne moduły dzięki czemu sprawdzą się również na komercyjnych parkingach. Konstrukcja naszej firmy posiada 10-letnią gwarancję oraz możliwość dostosowania jej do spersonalizowanych wymagań klienta

Carport free-standing structure is a system for mounting photovoltaic modules on the ground. Carport is an ideal solution for people who want to protect their vehicle from the weather and at the same time use the gained roof space for mounting photovoltaic modules. El-Sun photovoltaic carports allow optimal orientation of photovoltaic panels in relation to the sides of the world and its inclination at an appropriate angle, which translates into high electricity generation. Our company's constructions are characterized by strength and tightness. Carports can be freely extended by additional modules, which makes them also suitable for commercial parking lots. The structure of our company has a 10-year warranty and the possibility to adapt it to personalized customer requirements.

CAR PORT – KONCEPCJE

CAR PORT – CONCEPTS



ELEMENTY
KONSTRUKCYJNE
STRUCTURAL ELEMENTS

DACH SKOŚNY
SLOPING ROOF

DACH PŁASKI
FLAT ROOF

GRUNTOWE
GROUND COLLECTORS

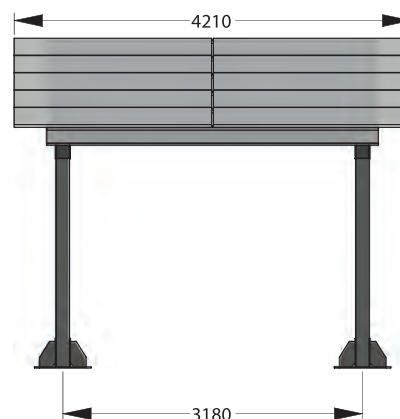
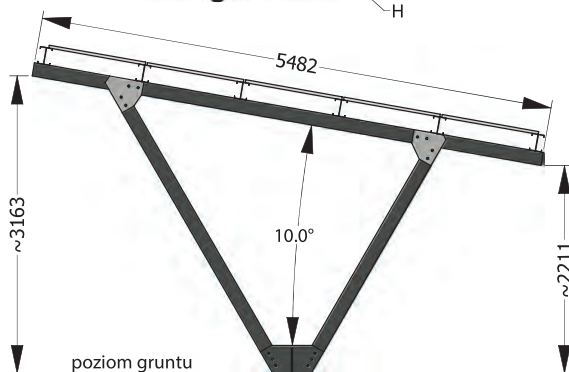
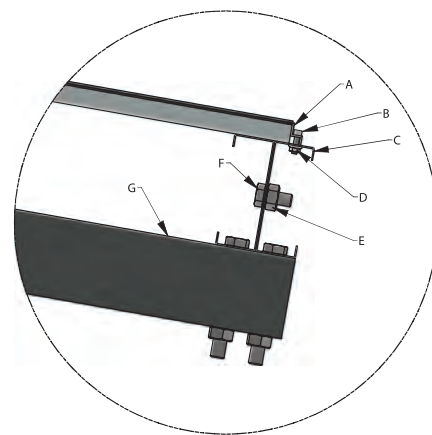
CAR PORT

SYSTEMY
ELEWACYJNE/BALKONOWE
FACADE/BALCONY SYSTEMS

CAR PORT JEDNOSTANOWISKOWY

SINGLE STATION CAR PORT

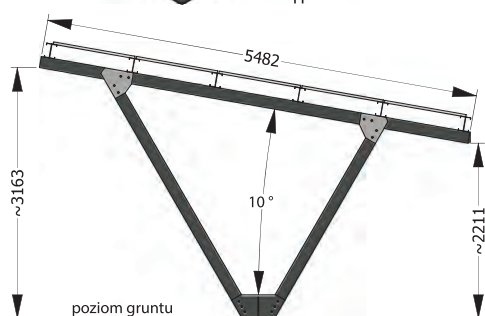
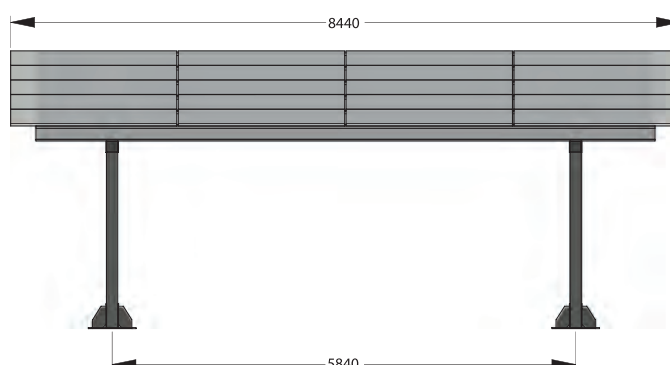
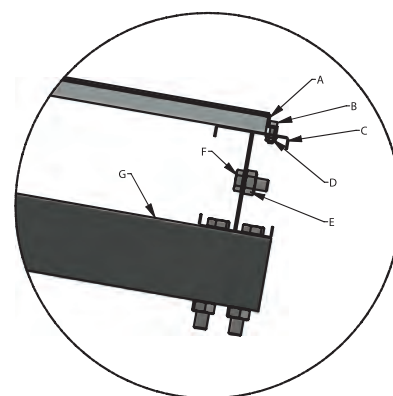
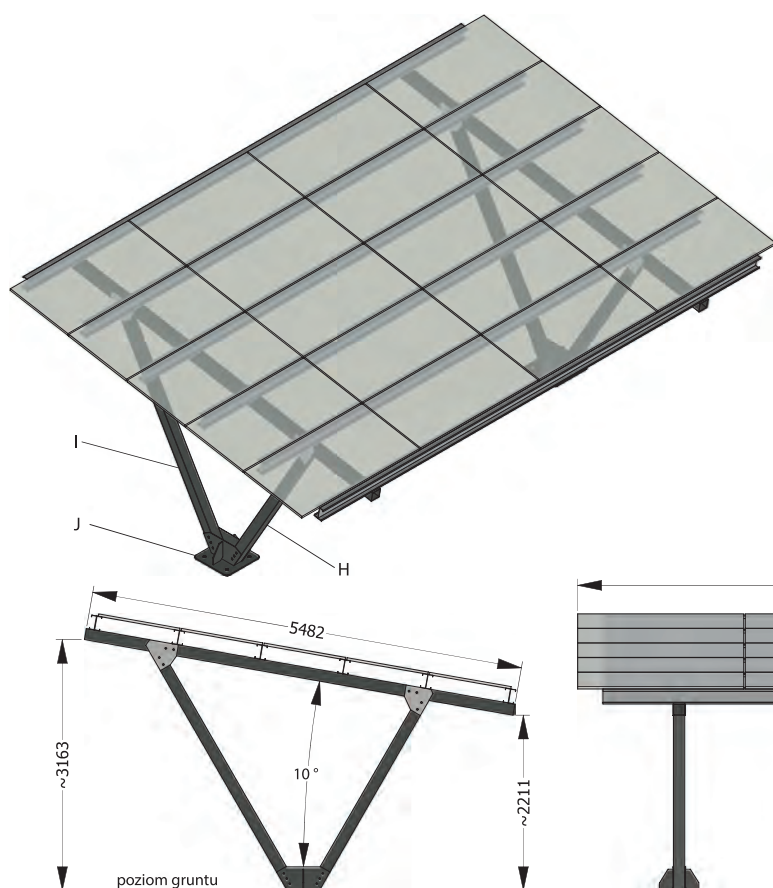
Nr Kat. No. Cat.	Materiał Material	Nazwa Name	Symbol Symbol
10Z35	Aluminium Aluminum	Klema końcowa End clamp	A
50830	Stal nierdzewna Stainless steel	Śruba imbusowa Allen key screw	B
-	Stal ocynkowana Galvanized steel	Płatew Purlin	C
5008K	Stal nierdzewna Stainless steel	Nakrętka kołnierkowa M8 Flange nut M8	D
5010K	Stal nierdzewna Stainless steel	Nakrętka kołnierkowa M10 Flange nut M10	E
501020	Stal nierdzewna Stainless steel	Śruba sześciokątna Hex screw	F
-	Stal ocynkowana Galvanized steel	Rygiel Bolt	G
P401K26	Stal ocynkowana Galvanized steel	Noga przednia Front leg	H
P402K33	Stal ocynkowana Galvanized steel	Noga tylna Rear leg	I
P403M01	Stal ocynkowana Galvanized steel	Stopa (marka) Bracket	J



CAR PORT DWUSTANOWISKOWY

TWO-STATION CAR PORT

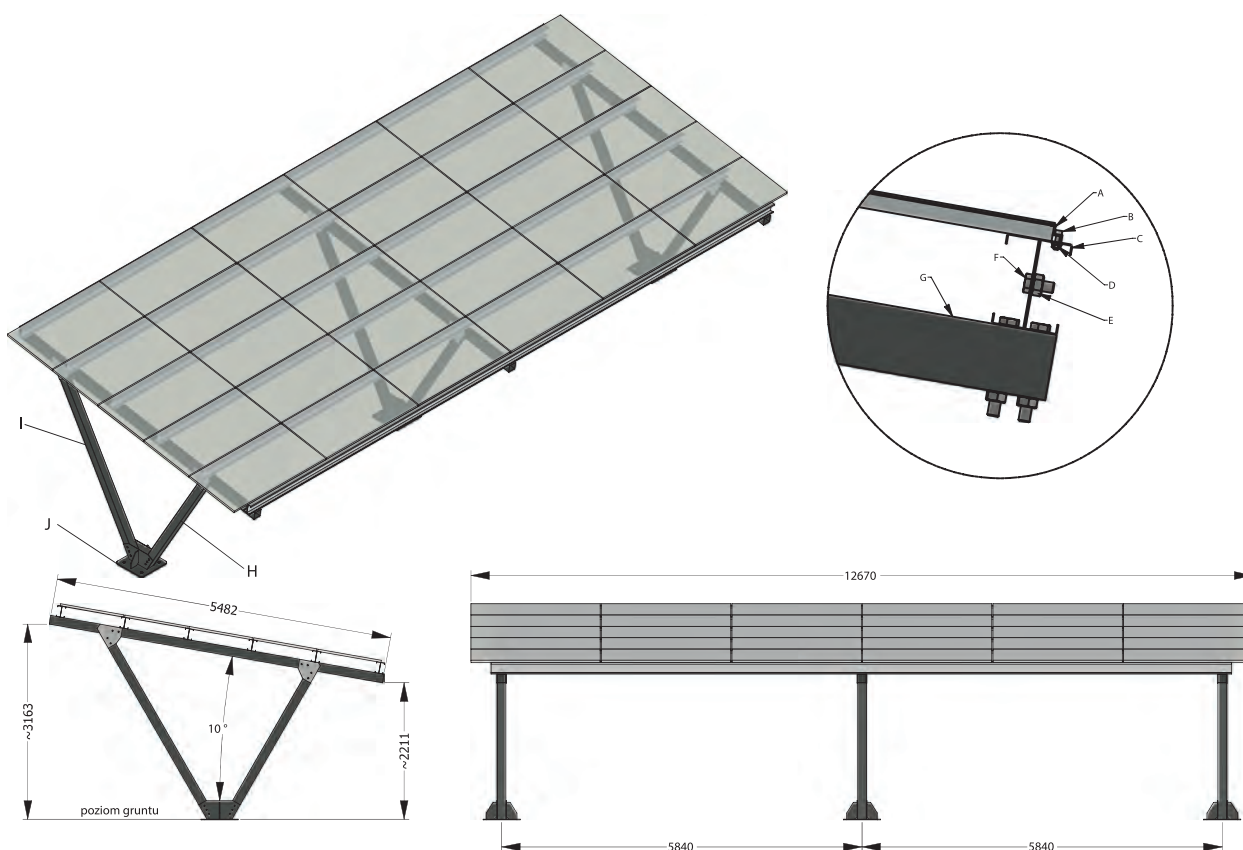
Nr Kat. No. Cat.	Materiał Material	Nazwa Name	Symbol Symbol
10Z35	Aluminium Aluminum	Klema końcowa End clamp	A
50830	Stal nierdzewna Stainless steel	Śruba imbusowa Allen key screw	B
-	Stal ocynkowana Galvanized steel	Płatew Purlin	C
5008K	Stal nierdzewna Stainless steel	Nakrętka kołnierkowa M8 Flange nut M8	D
5010K	Stal nierdzewna Stainless steel	Nakrętka kołnierkowa M10 Flange nut M10	E
501020	Stal nierdzewna Stainless steel	Śruba sześciokątna Hex screw	F
-	Stal ocynkowana Galvanized steel	Rygiel Bolt	G
P401K26	Stal ocynkowana Galvanized steel	Noga przednia Front leg	H
P402K33	Stal ocynkowana Galvanized steel	Noga tylna Rear leg	I
P403M01	Stal ocynkowana Galvanized steel	Stopa (marka) Bracket	J



CAR PORT CZTEROSTANOWISKOWY

FOUR-STATION CAR PORT

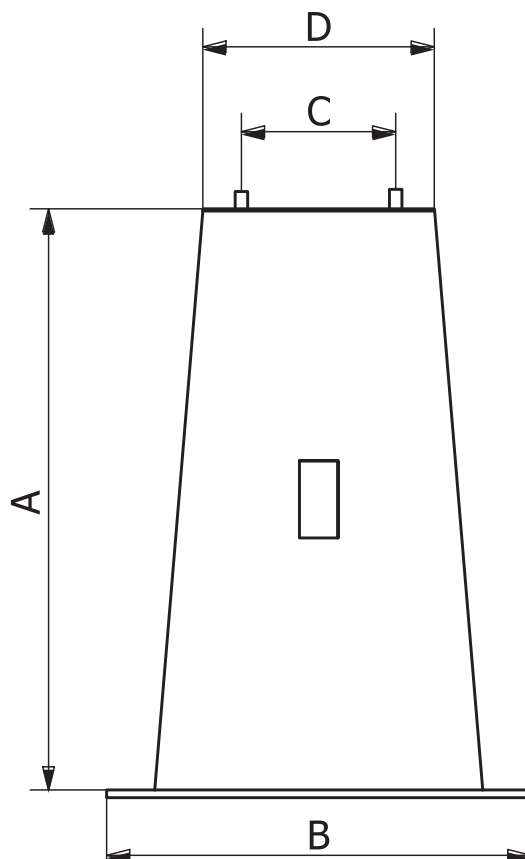
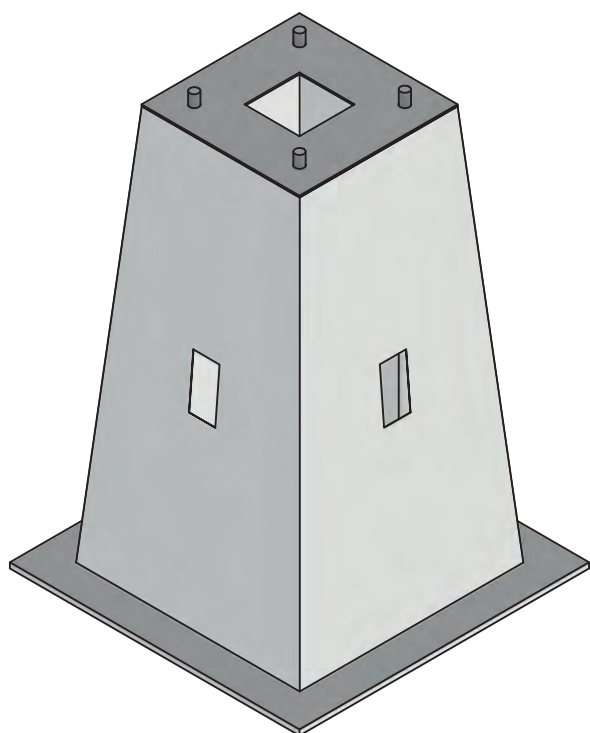
Nr Kat. No. Cat.	Materiał Material	Nazwa Name	Symbol Symbol
10Z35	Aluminium Aluminum	Klema końcowa End clamp	A
50830	Stal nierdzewna Stainless steel	Śruba imbusowa Allen key screw	B
-	Stal ocynkowana Galvanized steel	Płatew Purlin	C
5008K	Stal nierdzewna Stainless steel	Nakrętka kołnierkowa M8 Flange nut M8	D
5010K	Stal nierdzewna Stainless steel	Nakrętka kołnierkowa M10 Flange nut M10	E
501020	Stal nierdzewna Stainless steel	Śruba sześciokątna Hex screw	F
-	Stal ocynkowana Galvanized steel	Rygiel Bolt	G
P401K26	Stal ocynkowana Galvanized steel	Noga przednia Front leg	H
P402K33	Stal ocynkowana Galvanized steel	Noga tylna Rear leg	I
P403M01	Stal ocynkowana Galvanized steel	Stopa (marka) Bracket	J



FUNDAMENT DO MOCOWANIA SŁUPÓW – TYP F-5S

FOUNDATION FOR POLE MOUNTING – TYPE F-5S

Nr Kat. No. Cat.	Materiał Material	A	B	C	D
90011	Beton zbrojony Concrete	1500	1100	400	600



6

Systemy elewacyjne/balkonowe

Facade/balcony systems

Systemy elewacyjne i balkonowe są odpowiedzią na zapotrzebowanie rynku na możliwość montażu instalacji fotowoltaicznych na pionowych powierzchniach. Dzięki nim możemy wykorzystać każdą wolną przestrzeń aby jeszcze bardziej zwiększyć swoją niezależność energetyczną. System balkonowy wyróżnia się nieskomplikowaną budową i szybkim montażem dzięki czemu jest idealny do samodzielnej budowy instalacji.

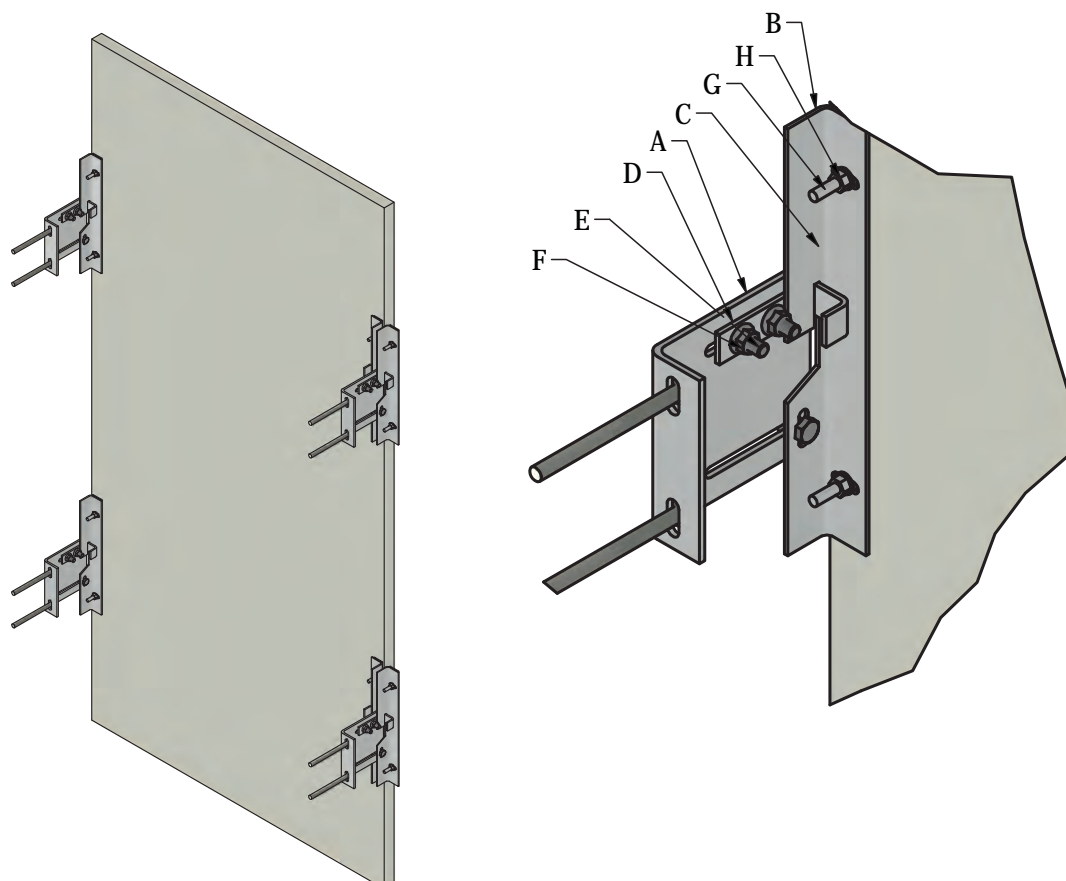
Facade and balcony systems are a response to market demand for the possibility of mounting photovoltaic installations on vertical surfaces. Thanks to them, we can use every free space to even more increase our energy independence. The system for balconies is distinguished by its uncomplicated construction and quick assembly, thanks to which it is ideal for self-construction of the installation.

KONSTRUKCJA NA ELEWACJĘ – MONTAŻ RÓWNOLEGŁY DO PŁASZCZYZNY ŚCIANY

CONSTRUCTION FOR FACADE – INSTALLATION PARALLEL TO THE PLANE OF THE WALL

Nr Kat. No. Cat.	Materiał Material	Nazwa Name	Symbol Symbol
72001	Aluminium Aluminum	Kątownik 150x50 Angle 150x50	A
72004	Aluminium Aluminum	Adapter płaski 30x350 Flat adapter 30x350	B
72003	Aluminium Aluminum	Kątownik 40x40x350 Angle 40x40x350	C
72002	Aluminium Aluminum	Adapter hak – 90x40x25 Hook adapter – 90x40x25	D
501020	Stal nierdzewna Stainless steel	Śruba sześciokątna A2 M10x20 Hex screw A2 M10x20	E
5010K	Stal nierdzewna Stainless steel	Nakrętka kołnierkowa ząbkowana A2 M10 Flange nut A2 M10	F
500816	Stal nierdzewna Stainless steel	Śruba sześciokątna A2 M8x16 Hex screw A2 M8x16	G
5008K	Stal nierdzewna Stainless steel	Nakrętka kołnierkowa ząbkowana A2 M8 Flange nut A2 M8	H

Kątowniki 150x50 - 72001 na którym wieszają się panele fotowoltaiczne, należy przymocować do ściany za pomocą kotew. Kotwy należy dobrać ze względu na wagę panela jak i materiał ściany. Konstrukcja przeznaczona jest na ściany murowane lub żelbetonowe.
 Angle bars 150x50 - 72001 on which the photovoltaic panels hang, should be fixed to the wall with anchors. Anchors should be selected taking into account the weight of the panel and the material of the wall. The construction is intended for brick or reinforced concrete walls.



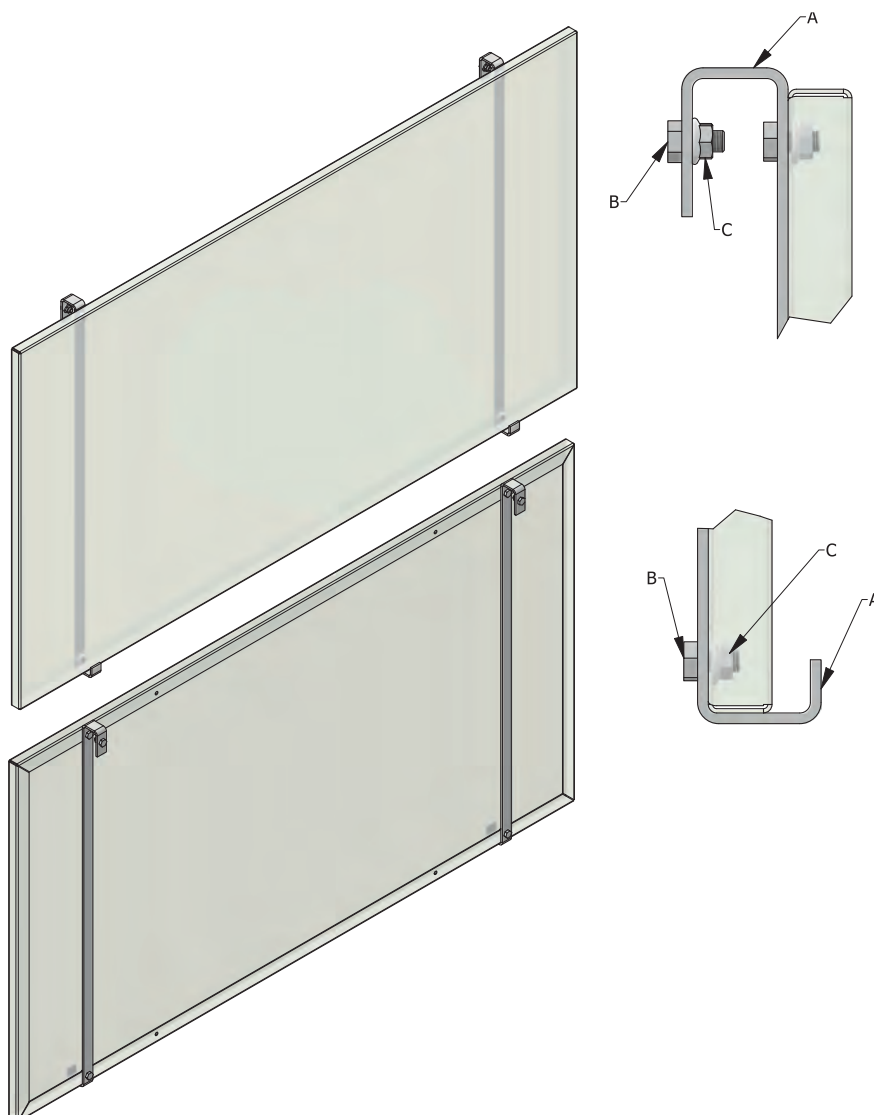
KONSTRUKCJA NA BALKON

BALCONY CONSTRUCTION

Nr Kat. No. Cat.	Materiał Material	Nazwa Name	Symbol Symbol
-	Stal nierdzewna Stainless steel	Hak typ S* S-shaped hook*	A
501020	Stal nierdzewna Stainless steel	Śruba sześciokątna A2 M10x20 Hex screw A2 M10x20	B
5010K	Stal nierdzewna Stainless steel	Nakrętka kołnierzowa ząbkowana A2 M10 Allen key screw A2 M10	C

*Hak typ S używany do konstrukcji balkonowej jest dobierany indywidualnie w zależności od wybranego panela fotowoltaicznego i rodzaju konstrukcji balkonu.

*The S-type hook used for the balcony structure is selected individually depending on the selected photovoltaic panel and the type of balcony structure.



KONSTRUKCJA NA BALKON – TRÓJKĄTY

BALCONY CONSTRUCTION – TRIANGLES

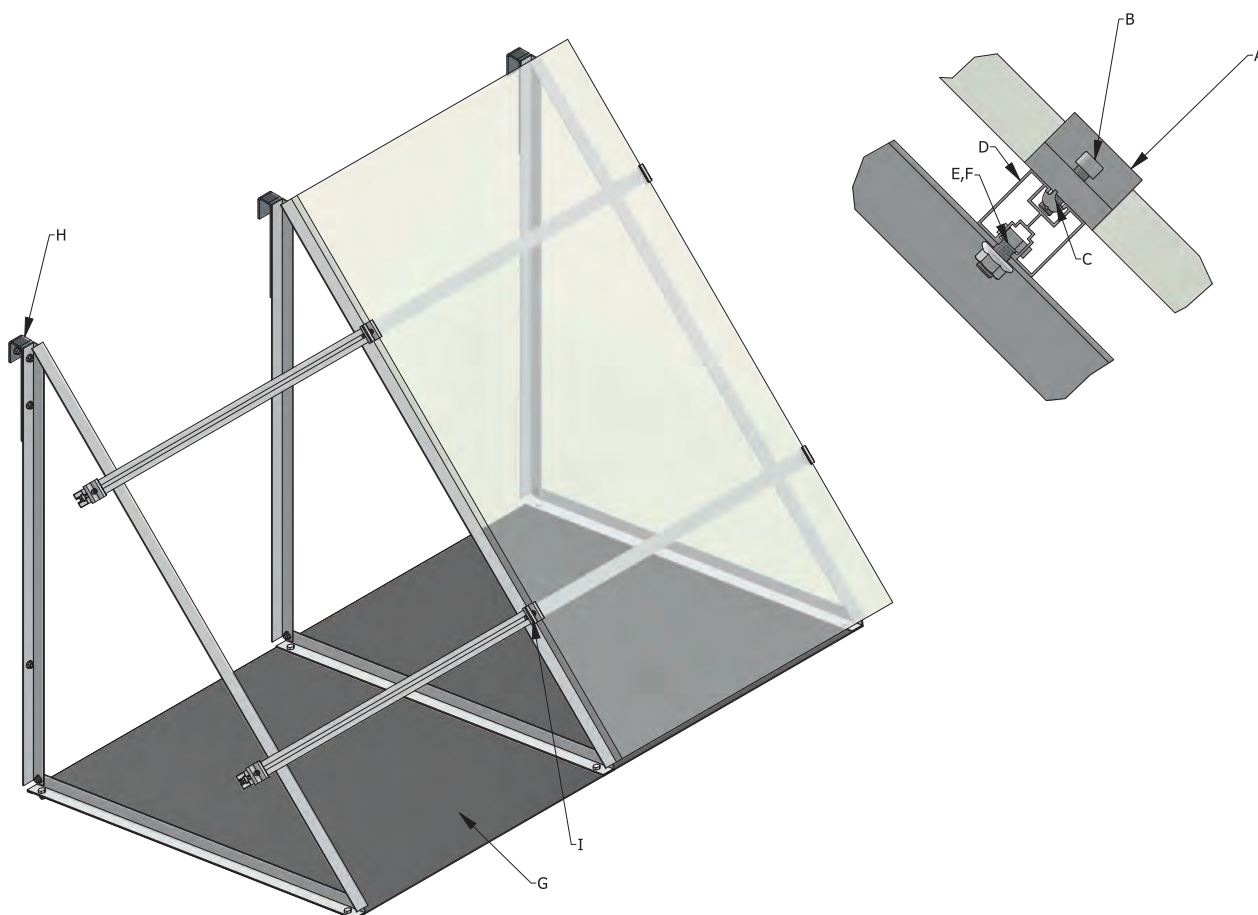
Nr Kat. No. Cat.	Materiał Material	Nazwa Name	Symbol Symbol
10Z35	Aluminium Aluminum	Klema końcowa 35* End clamp 35*	A
50830	Stal nierdzewna Stainless steel	Śruba imbusowa* Allen key screw*	B
50032	Aluminium Aluminum	Wpust aluminiowy Aluminum drain	C
34220	Aluminium Aluminum	Profil montażowy 40x40 Mounting profile 40x40	D
501020	Stal nierdzewna Stainless steel	Śruba sześciokątna Hex screw	E
5010K	Stal nierdzewna Stainless steel	Nakrętka kołnierkowa Flange nut	F
-	Aluminium Aluminum	Wiatrownica Windshield for ballast structure (magnelis)	G
-	Stal nierdzewna Stainless steel	Hak typu L** L-shaped hook**	H
10U24	Aluminium Aluminum	Klema środkowa Middle clamp	I

*Informację na temat elementów oznaczonych gwiazdką na stronie 7.

*Information on the construction parts marked with an asterisk on page 7.

**Hak typ L używany do konstrukcji balkonowej jest dobierany indywidualnie w zależności od wybranego panela fotowoltaicznego i rodzaju konstrukcji balkonu.

**The L-type hook used for the balcony structure is selected individually depending on the selected photovoltaic panel and the type of balcony structure.





Export

+48 725 605 740

export@el-sun.pl



Region I

+48 725 105 120

region1@el-sun.pl



Region II

+48 725 405 006

region2@el-sun.pl



Region III

+48 792 783 867

region3@el-sun.pl



Region IV

+48 725 405 906

region4@el-sun.pl



Region V

+48 725 405 070

region5@el-sun.pl

 **www.el-sun.pl**

 **+48 793 085 640**

 **biuro@el-sun.pl**

 **Czarnochowice 288
32-020 Wieliczka**



EL-SUN
KONSTRUKCJE