

# WYPRZEDAŻ KONSTRUKCJI!

## UWAGA!

Towar dostępny do wyczerpania zapasów!!

EL-SUN KONSTRUKCJE

CATALOG CARD  
KONSTRUKCJE GRUNTOWE  
COLLECTORS

Systemy grzewcze i chłodzące w postaci paneli podziemnych. Konstrukcja przeznaczona do zastosowania w układach pionowych. Systemy grzewcze i chłodzące w postaci paneli podziemnych. Konstrukcja przeznaczona do zastosowania w układach pionowych.

System przeznaczony dla paneli o maksymalnej szerokości 2,00m i 2,50m.

System przeznaczony dla paneli o maksymalnej szerokości 2,00m i 2,50m.

System przeznaczony dla paneli o maksymalnej szerokości 2,00m i 2,50m.

EL-SUN KONSTRUKCJE

+48 793 085 640  
biuro@el-sun.pl  
www.el-sun.pl  
Czarnobrode 298  
32-020 WIELICZKA

EL-SUN KONSTRUKCJE

CATALOG CARD  
KONSTRUKCJE GRUNTOWE  
COLLECTORS

KONSTRUKCJA GRUNTOWA DWUPODPORA  
UŁOŻENIE 2 PANELI BIFACIALNYCH  
-POD GROUND CONSTRUCTION FOR VERTICAL  
LAYOUT OF 2 BIFACIAL PANELS

Nazwa Name	Symbol Symbol	Strona Page
Kłosa 100x100x200	A	11
Kłosa 100x100x200	B	12
Kłosa 100x100x200	C	11
Prętka aluminiowa	D	9
Śruby aluminiowe A2-70	E	9
Wkładka kolumnowa aluminiowa A2-70	F	20
Plama	G	9
Śruba wkrętkowa A2-70	H	9
Śruba wkrętkowa A2-70	I	10
Wkładka kolumnowa aluminiowa A2-70	J	20
Prętka aluminiowa	K	20
Śruba wkrętkowa A2-70	L	20
Śruba wkrętkowa A2-70	M	20
Prętka aluminiowa	N	20
Prętka aluminiowa	O	20

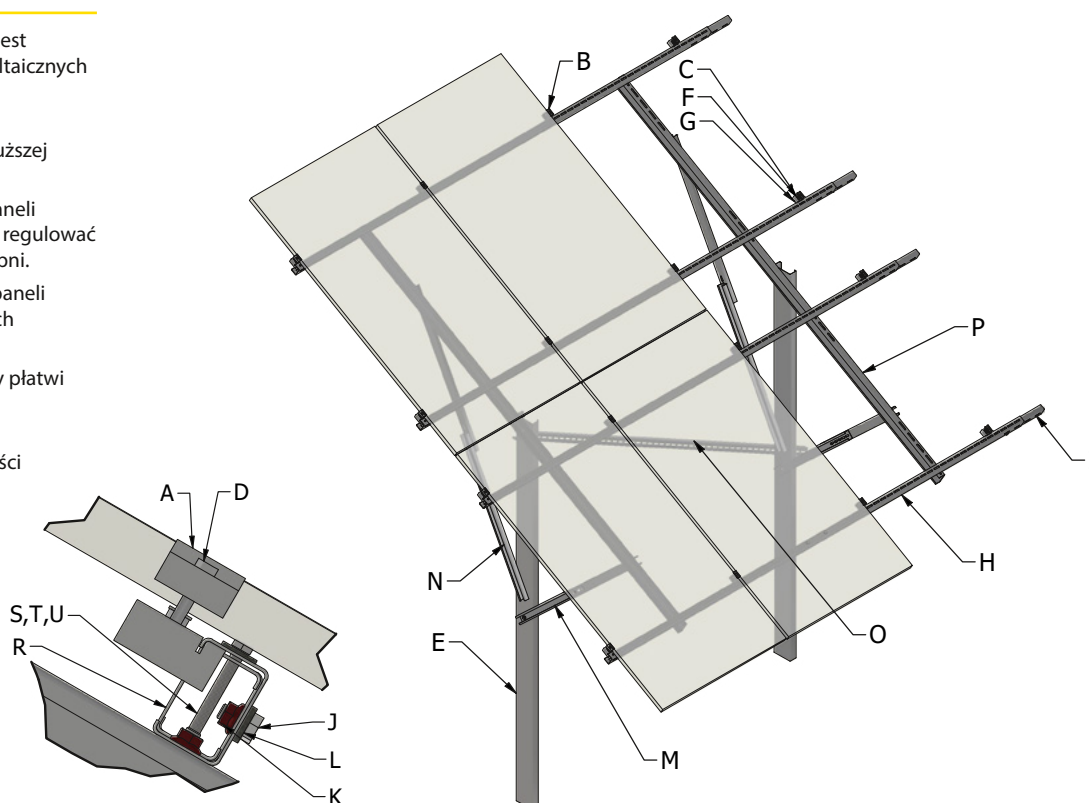
EL-SUN KONSTRUKCJE

+48 793 085 640  
biuro@el-sun.pl  
www.el-sun.pl  
Czarnobrode 298  
32-020 WIELICZKA

# KONSTRUKCJA GRUNTOWA JEDNOPODPOROWA – POD UŁOŻENIE 2 PANELI PIONOWO

Nr Kat.	Materiał	Nazwa	Symbol
10Z30	Aluminium	Klema końcowa Z30	A
10U24	Aluminium	Klema środkowa U24	B
70006	Stal nierdzewna	Płytką uziemiającą	C
50830	Stal nierdzewna	Śruba imbusowa A2 M8x30	D
P108C32	Stal Magnelisowa	Noga 1P	E
Z20835N	Stal nierdzewna	Nakrętka kłatkowa A2 M8	F
P125P01	Stal Magnelisowa	Uchwyt pod nakrętkę kłatkową Magnelis	G
P133C40	Stal Magnelisowa	Płatew	H
P134C04	Stal Magnelisowa	Łącznik płatwi	I
501020	Stal nierdzewna	Śruba sześciokątna A2 M10x20	J
5010K	Stal nierdzewna	Nakrętka kołnierzowa ząbkowana A2 M10	K
Z3082N	Stal nierdzewna	Podkładka szeroka A2 M8	L
P109C95	Stal Magnelisowa	Zastrzał P-T (1) 1P	M
P109C12	Stal Magnelisowa	Zastrzał P-T (2) 1P	N
P132C32	Stal Magnelisowa	Zastrzał T-T	O
P110C36	Stal Magnelisowa	Rygiel 2 pion 1P	P
P135C02	Stal Magnelisowa	Stabilizator płatwi	R
Z108105N	Stal nierdzewna	Śruba sześciokątna A2 M8x100	S
5008K	Stal nierdzewna	Nakrętka kołnierzowa ząbkowana A2 M8	T
Z3082N	Stal nierdzewna	Podkładka szeroka A2 M8	U

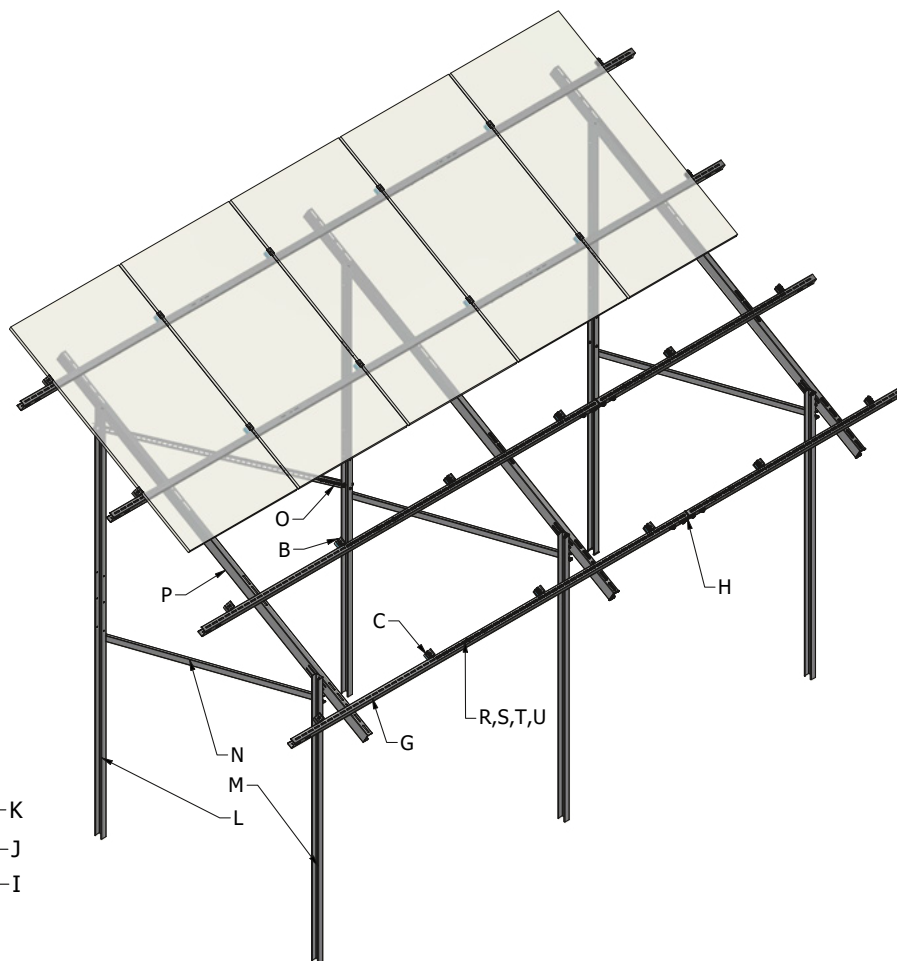
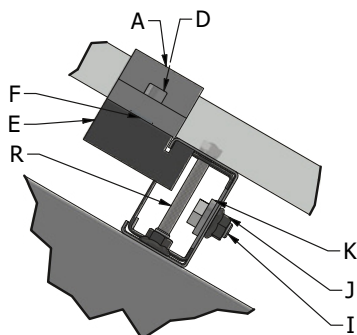
- ⚡ Konstrukcja przewidziana jest do montażu paneli fotowoltaicznych układzie pionowym.
- ⚡ Ogniwa przytwierdzone są do konstrukcji po ich dłuższej krawędzi.
- ⚡ Nachylenie powierzchni paneli względem podłoża można regulować w zakresie od 20 do 30 stopni.
- ⚡ System przeznaczony dla paneli o maksymalnych wymiarach 2300x1250.
- ⚡ Istnieje możliwość zamiany płatwi stalowych na aluminiowe.
- ⚡ Długości płatwi dobierane są indywidualnie do długości konstrukcji.



# KONSTRUKCJA GRUNTOWA DWUPODPOROWA POD UŁOŻENIE 2 PANELI PIONOWO

Nr Kat.	Materiał	Nazwa	Symbol
10Z30	Aluminium	Klema końcowa Z30	A
10U24	Aluminium	Klema środkowa U24	B
70006	Stal nierdzewna	Płytką uziemiającą 40x40 mm	C
50825	Stal nierdzewna	Śruba imbusowa A2 M8x25	D
P125P01	Stal Magnelisowa	Uchwyt pod nakrętkę klatkową Magnelis	E
Z20835N	Stal nierdzewna	Nakrętka klatkowa A2 M8	F
P133C40	Stal Magnelisowa	Płatew	G
P134C04	Stal Magnelisowa	Łącznik płatwi	H
501020	Stal nierdzewna	Śruba sześciokątna A2 M10x20	I
5010K	Stal nierdzewna	Nakrętka kołnierkowa ząbkowana A2 M10	J
P0002	Stal nierdzewna	Podkładka zwykła A2 M10	K
P101C37	Stal Magnelisowa	Noga tylna	L
P101C25	Stal Magnelisowa	Noga przednia	M
P131C23	Stal Magnelisowa	Zastrzał Prząd-Tył	N
P132C32	Stal Magnelisowa	Zastrzał Tył-Tył	O
P102C30	Stal Magnelisowa	Rygiel 2 pion	P
P135C02	Stal Magnelisowa	Stabilizator płatwi	R
Z108105N	Stal nierdzewna	Śruba sześciokątna A2 M8x100	S
5008K	Stal nierdzewna	Nakrętka kołnierkowa ząbkowana A2 M8	T
Z3082N	Stal nierdzewna	Podkładka szeroka A2 M8	U

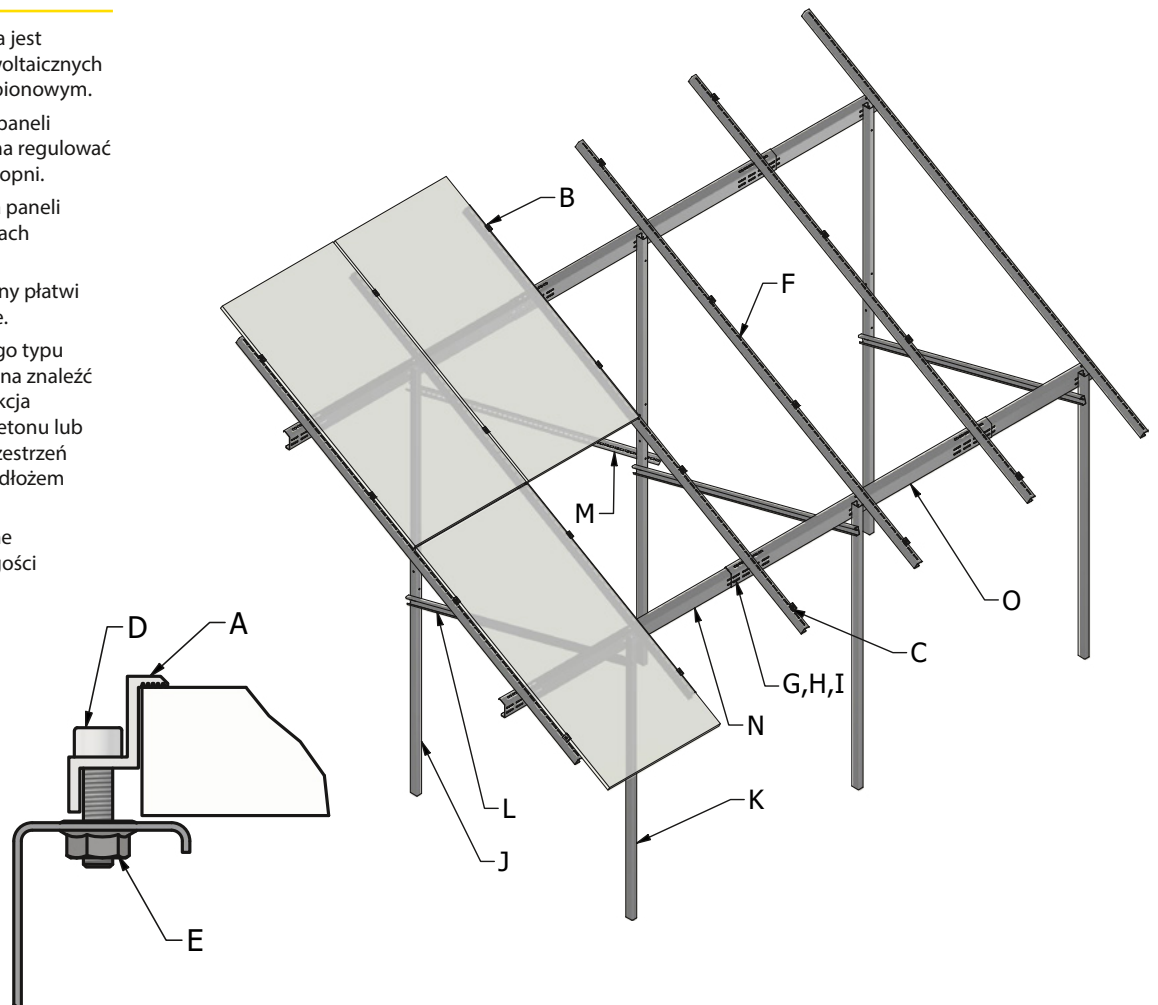
- 🔧 Konstrukcja przewidziana jest do montażu paneli fotowoltaicznych w układzie pionowym.
- 🔧 Nachylenie powierzchni paneli względem podłoża można regulować w zakresie od 20 do 30 stopni.
- 🔧 System przeznaczony dla paneli o maksymalnych wymiarach 2300x1250.
- 🔧 Istnieje możliwość zamiany płatwi stalowych na aluminiowe
- 🔧 Długości płatwi dobierane są indywidualnie do długości konstrukcji.



# KONSTRUKCJA GRUNTOWA DWUPODPOROWA POD UŁOŻENIE 2 PANELI BIFACIAL PIONOWO

Nr Kat.	Materiał	Nazwa	Symbol
10Z30	Aluminium	Klema końcowa Z30	A
10U24	Aluminium	Klema środkowa U24	B
70006	Stal nierdzewna	Płytką uziemiającą	C
50825	Stal nierdzewna	Śruba imbusowa A2 M8x25	D
5008K	Stal nierdzewna	Nakrętka kołnierkowa ząbkowana A2 M8	E
P133C40	Stal Magnelisowa	Płatew	F
501020	Stal nierdzewna	Śruba sześciokątna A2 M10x20	G
5010K	Stal nierdzewna	Nakrętka kołnierkowa ząbkowana A2 M10	H
P0002	Stal nierdzewna	Podkładka zwykła A2 M10	I
P117C37	Stal Magnelisowa	Noga tylna bifacial	J
P117C25	Stal Magnelisowa	Noga przednia bifacial	K
P131C23	Stal Magnelisowa	Zastrzał Prząd-Tył	L
P132C32	Stal Magnelisowa	Zastrzał Tył-Tył	M
P120V26	Stal Magnelisowa	Rygiel 2 pion bifacial cz. 1	N
P121V26	Stal Magnelisowa	Rygiel 2 pion bifacial cz. 2	O

- 🔧 Konstrukcja przewidziana jest do montażu paneli fotowoltaicznych typu bifacial w układzie pionowym.
- 🔧 Nachylenie powierzchni paneli względem podłoża można regulować w zakresie od 20 do 30 stopni.
- 🔧 System przeznaczony dla paneli o maksymalnych wymiarach 2300x1250.
- 🔧 Istnieje możliwość zamiany płatew stalowych na aluminiowe.
- 🔧 Przez zastosowanie innego typu profili na nogi, które można znaleźć w naszej ofercie, konstrukcja może być kotwiona do betonu lub podwyższona tak aby przestrzeń pomiędzy panelami a podłożem wynosiła 1,5 m.
- 🔧 Długości płatew dobierane są indywidualnie do długości konstrukcji.



# KONSTRUKCJA GRUNTOWA DWUPODPOROWA POD UŁOŻENIE 4 PANELI POZIOMO

Nr Kat.	Materiał	Nazwa	Symbol
10Z30	Aluminium	Klema końcowa Z30	A
10U24	Aluminium	Klema środkowa U24	B
70006	Stal nierdzewna	Płytką uziemiającą	C
50825	Stal nierdzewna	Śruba imbusowa A2 M8x25	D
5008K	Stal nierdzewna	Nakrętka kołnierzowa ząbkowana A2 M8	E
P133C40	Stal Magnelisowa	Płatew	F
P134C04	Stal Magnelisowa	Łącznik płatwi	G
501020	Stal nierdzewna	Śruba sześciokątna A2 M10x20	H
5010K	Stal nierdzewna	Nakrętka kołnierzowa ząbkowana A2 M10	I
P0002	Stal nierdzewna	Podkładka zwykła A2 M10	J
P101C37	Stal Magnelisowa	Noga tylna	L
P101C25	Stal Magnelisowa	Noga przednia	M
P131C23	Stal Magnelisowa	Zastrzał Prząd-Tył	N
P132C32	Stal Magnelisowa	Zastrzał Tył-Tył	O
P106C23	Stal Magnelisowa	Rygiel 4 poziom cz. 1	P
P107C23	Stal Magnelisowa	Rygiel 4 poziom cz. 2	R
P135C02	Stal Magnelisowa	Stabilizator płatwi	S
Z108105N	Stal nierdzewna	Śruba sześciokątna A2 M8x100	T
Z3082N	Stal nierdzewna	Podkładka szeroka A2 M8	U

- ⚡ Konstrukcja przewidziana jest do montażu paneli fotowoltaicznych w układzie poziomym.
- ⚡ Poprzez odpowiednie rozsuniecie nóg konstrukcji na długość zastosowanego panela, system nadaje się do instalacji paneli typu bifacial.
- ⚡ Nachylenie powierzchni paneli względem podłoża można regulować w zakresie od 20 do 30 stopni.
- ⚡ System przeznaczony dla paneli o maksymalnych wymiarach 2300x1250.
- ⚡ Istnieje możliwość zamiany płatwi stalowych na aluminiowe.
- ⚡ Przez zastosowanie innego typu profili na nogi, które można znaleźć w naszej ofercie, konstrukcja może być kotwiona bo betonu.
- ⚡ Długości płatwi dobierane są indywidualnie do długości konstrukcji.

