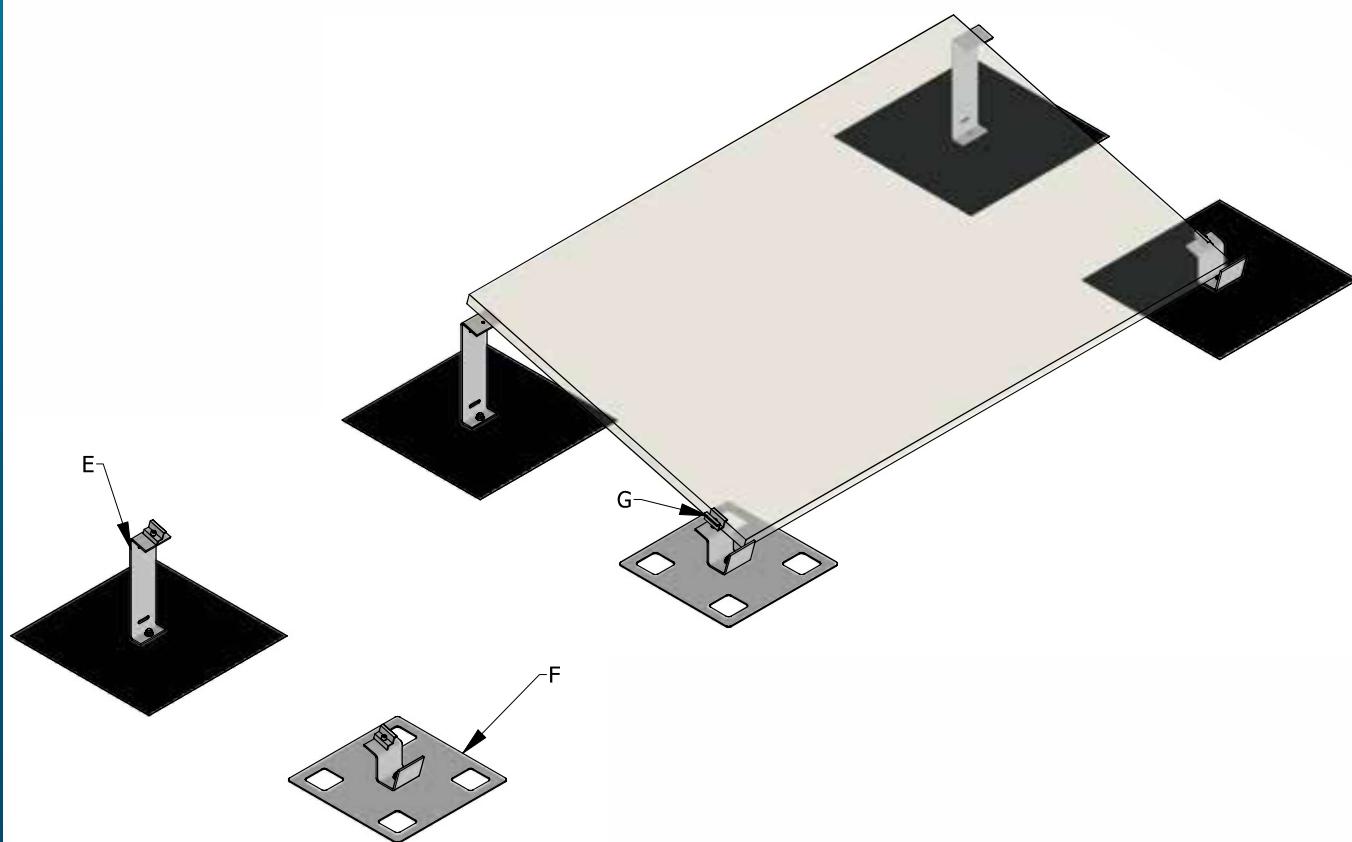
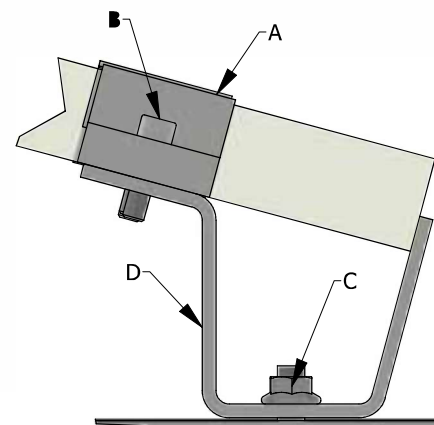


KONSTRUKCJA ZGRZEWANA NA WSPORNIKACH



| Oznaczenie | Nazwa | Materiał |
|------------|-----------------------------------|-----------------|
| A | Klema końcowa | Al |
| B | Śruba imbusowa | A2 |
| C | Nakrętka kołnierkowa | A2 |
| D | Wspornik przedni | Al |
| E | Wspornik tylny | Al |
| F | Płyta montowana pod papę/membranę | Stal ocynkowana |
| G | Klema środkowa | Al |

Istnieje możliwość przygotowania elementów pod indywidualne zamówienie.