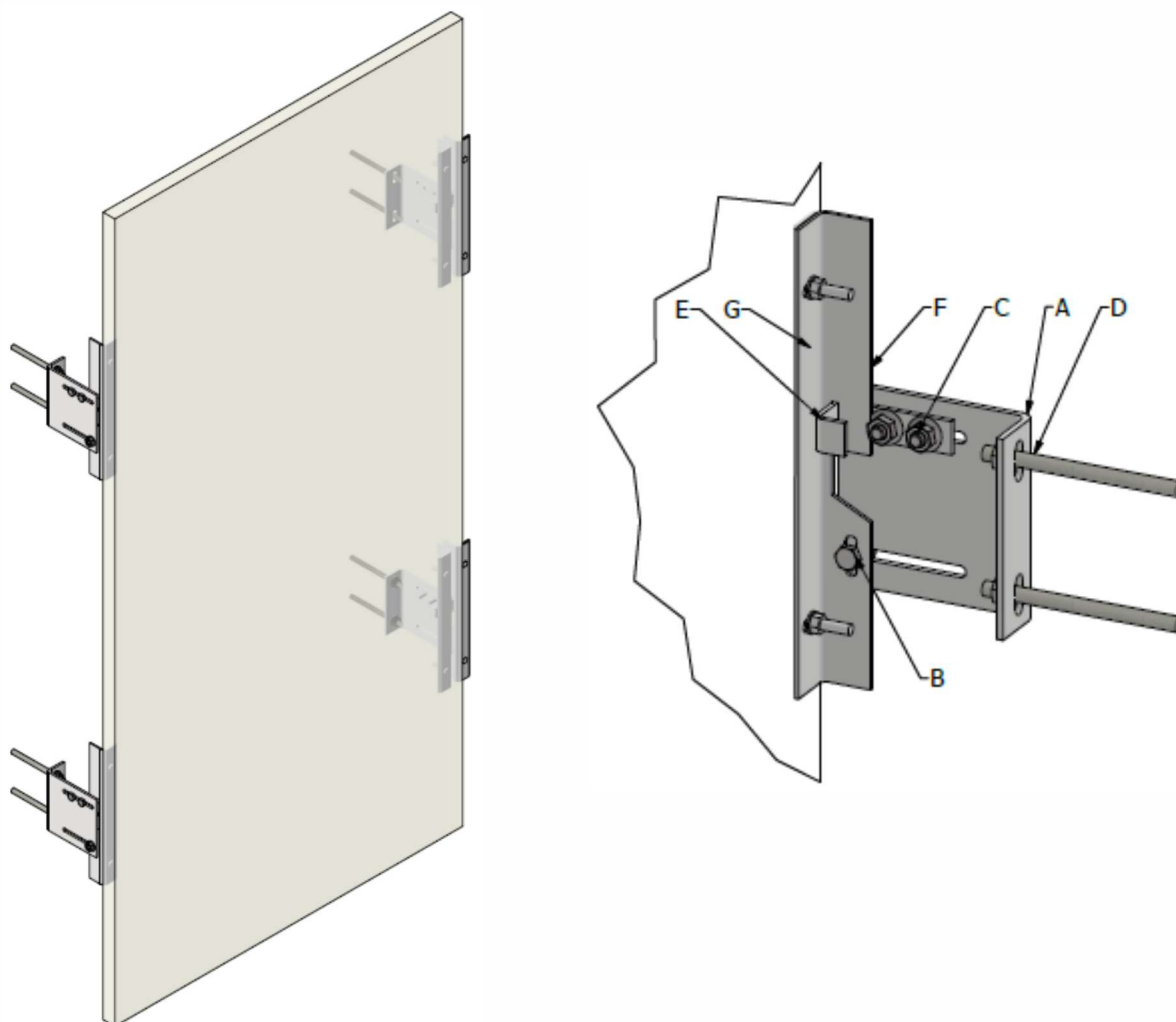


KONSTRUKCJA NA ELEWACJĘ MONTAŻ RÓWNOLEGŁY DO PŁASZCZYZNY ZIEMI



Oznaczenie	Nazwa	Materiał
A	KĄTOWNIK 150x50 System elewacyjny	Aluminium
B	Śruba sześciokątna	A2
C	Nakrętka kołnierkowa	A2
D	Kotwa	A2
E	ADAPTER 90x40x25 System elewacyjny	Aluminium
F	ADAPTER PŁASKI 30x350 System elewacyjny	Aluminium
G	KĄTOWNIK 40x40x350 System elewacyjny	Aluminium

Istnieje możliwość przygotowania elementów pod indywidualne zamówienie.