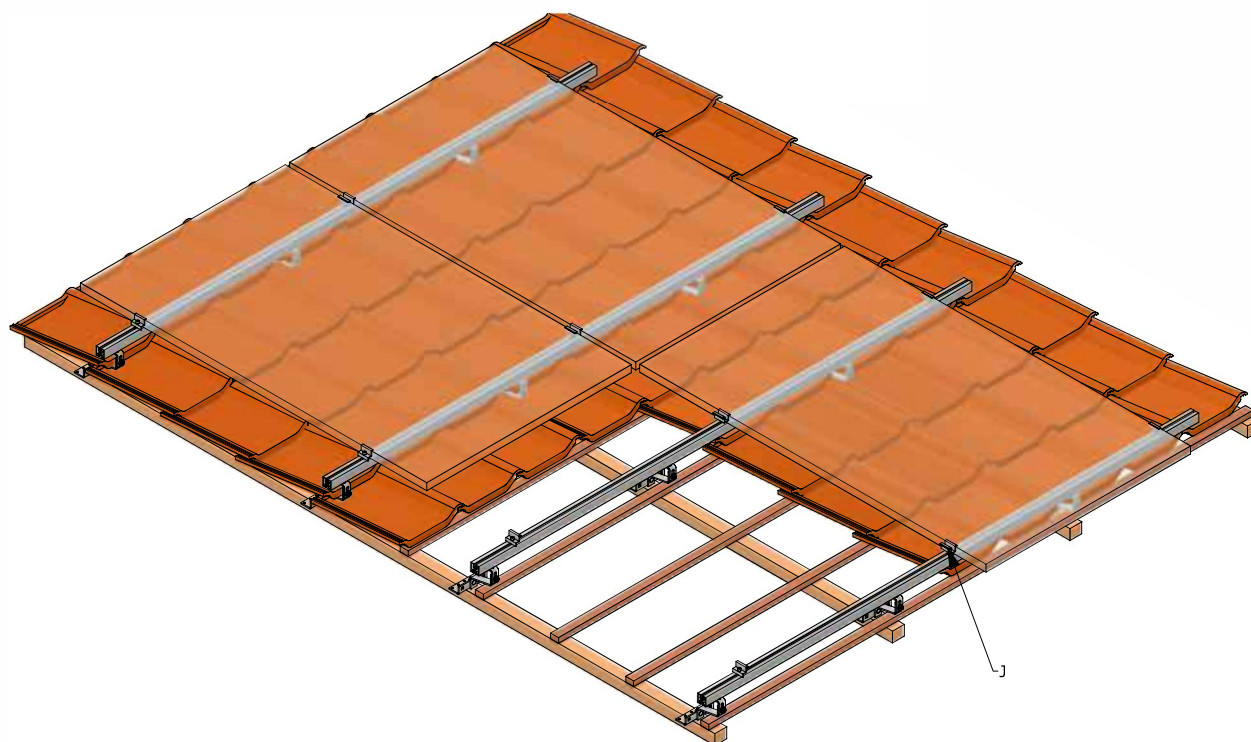
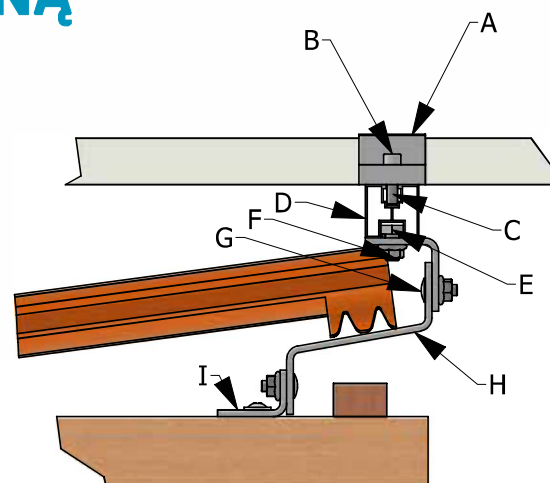


KONSTRUKCJA NA DACH POKRYTY DACHÓWKĄ CERAMICZNĄ



Oznaczenie	Nazwa	Materiał
A	Klema końcowa	Al
B	Śruba imbusowa	A2
C	Wpust aluminiowy	Al
D	Profil montażowy 40x40	Al
E	TCS	A2
F	Hak typ S	A2
G	Śruba sześciokątna	A2
H	Nakrętka kołnierkowa	A2
I	TCS	A2
J	Klema środkowa	Al

Istnieje możliwość przygotowania elementów pod indywidualne zamówienie.