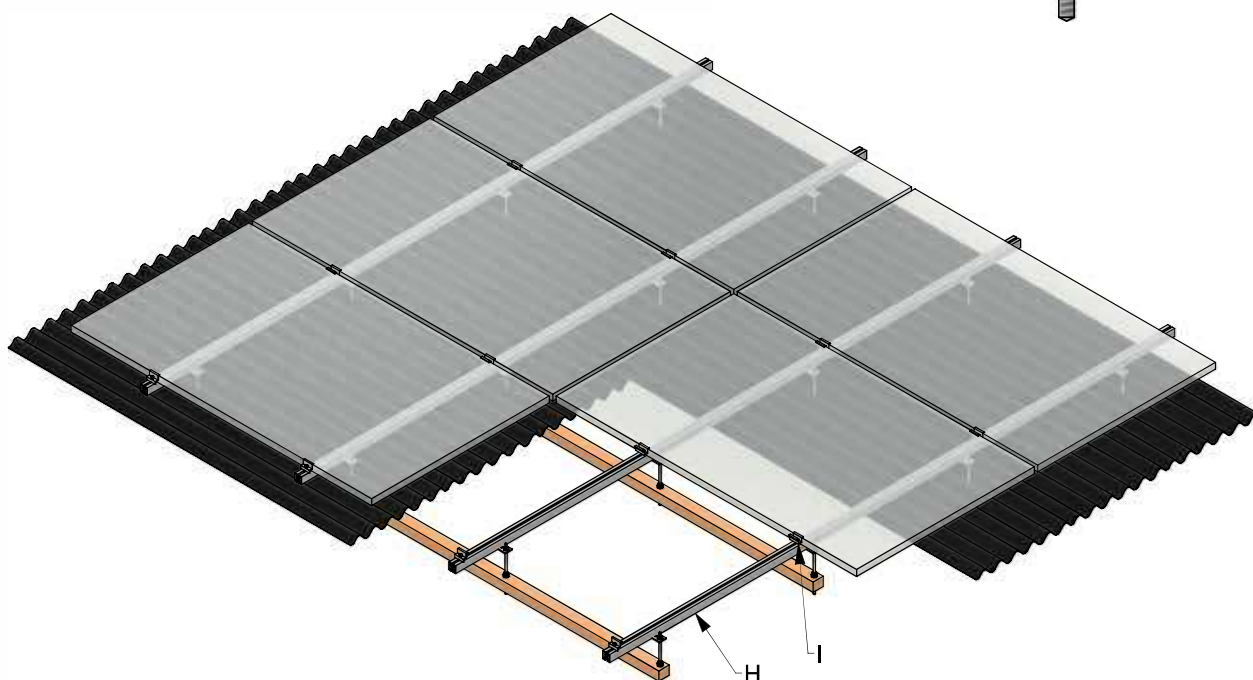
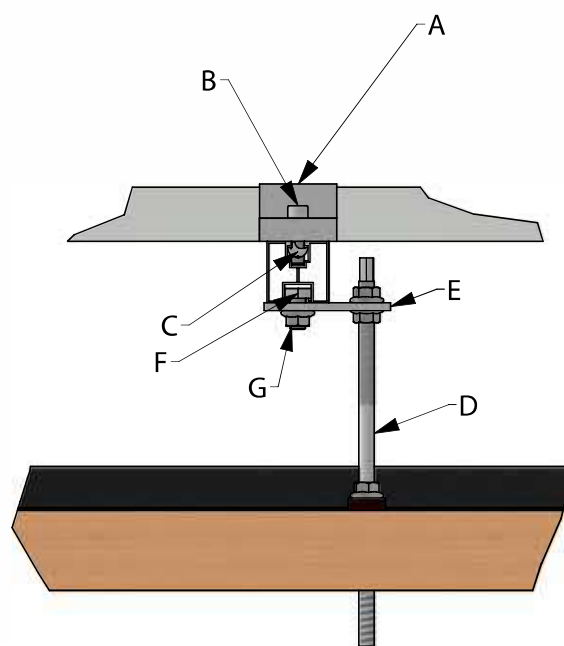


# KONSTRUKCJA NA DACH POKRYTY BLACHODACHÓWKĄ



Oznaczenie	Nazwa	Materiał
A	Klema końcowa	Al
B	Śruba imbusowa	A2
C	Wpust aluminiowy	Al
D	Śruba dwugwintowa	A2
E	Adapter nierdzewny	A2
F	Śruba sześciokątna	A2
G	Nakrętka kołnierзова	A2
H	Profil montażowy 40x40	Al
I	Klema środkowa	Al

Istnieje możliwość przygotowania elementów pod indywidualne zamówienie.