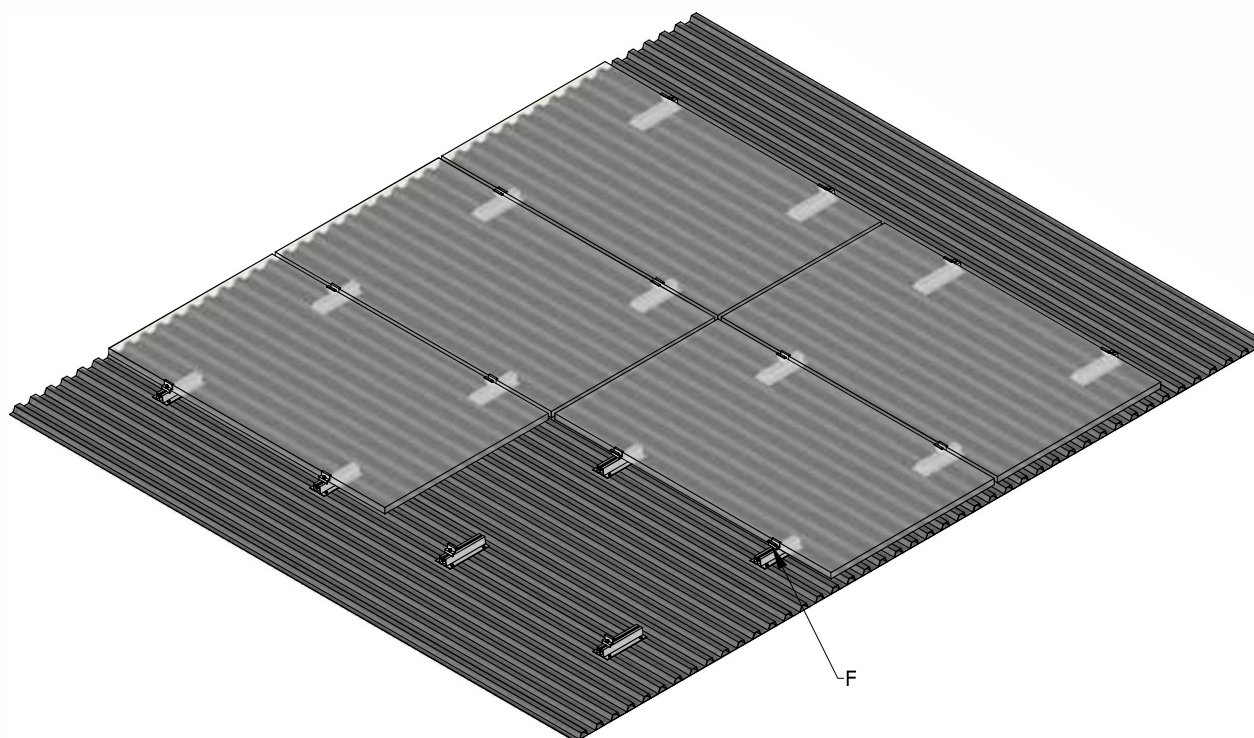
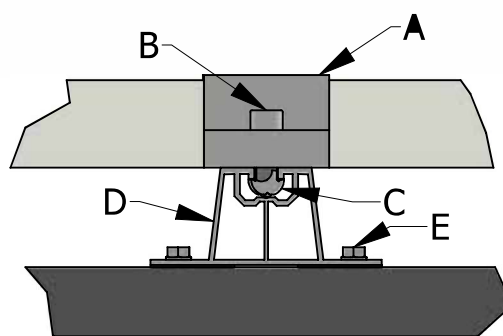


## KONSTRUKCJA NA DACH POKRYTY BLACHĄ TRAPEZOWĄ



Oznaczenie	Nazwa	Materiał
A	Klema końcowa	Al
B	Śruba imbusowa	A2
C	Wpust aluminiowy	Al
D	Mostek trapezowy	Al
E	Wkręt bi-metalowy	A2
F	Klema środkowa	Al

Istnieje możliwość przygotowania elementów pod indywidualne zamówienie.