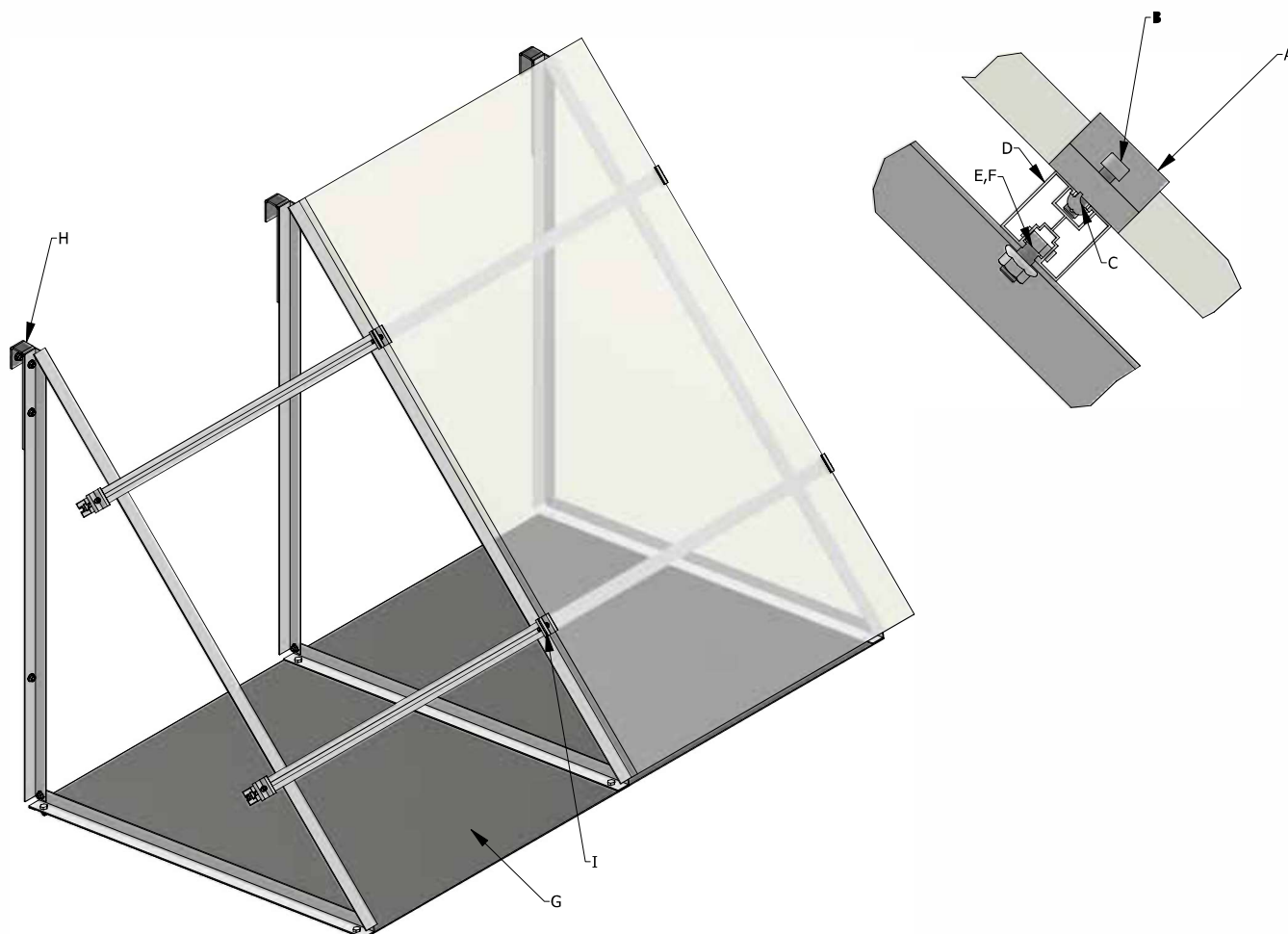


KONSTRUKCJA NA BALKON O KĄCIE NACHYLENIA 45° WZGLĘDEM PŁASZCZYZNY ZIEMI (TRÓJKĄTY)



Oznaczenie	Nazwa	Materiał
A	Klema końcowa	Al
B	Śruba imbusowa	A2
C	Wpust aluminiowy	Al
D	Profil montażowy 40x40	Al
E	Śruba sześciokątna	A2
F	Nakrętka kołnierkowa	A2
G	Wiatrownica	Al
H	Hak typu L	A2
I	Klema środkowa	Al

Istnieje możliwość przygotowania elementów pod indywidualne zamówienie.
Nachylenie 45 stopni względem płaszczyzny ziemi.