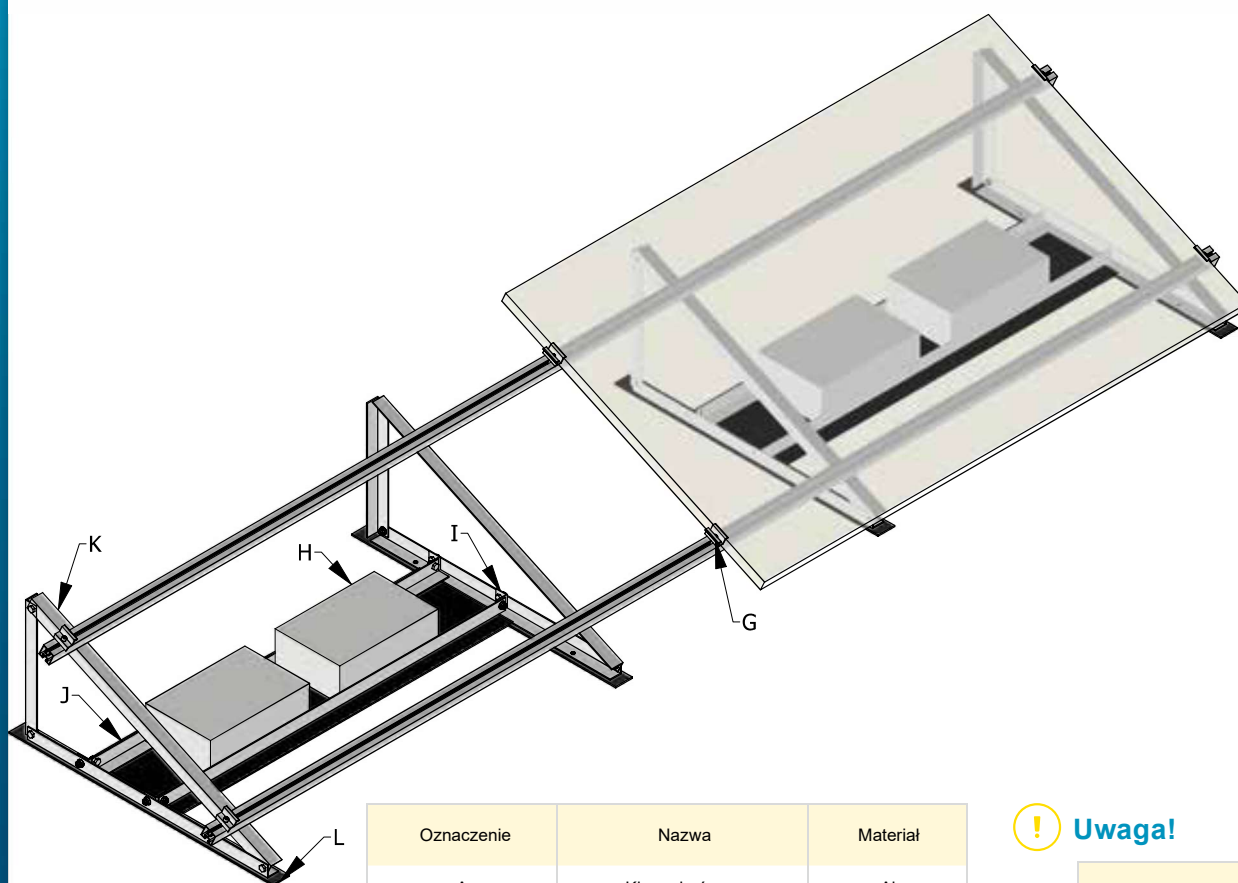
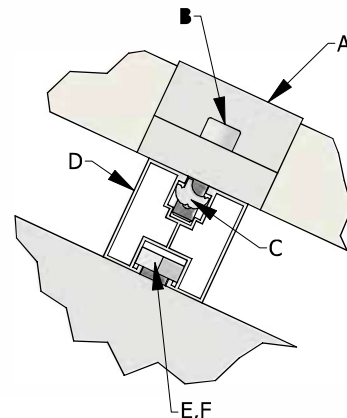


KONSTRUKCJA BALASTOWA NA TRÓJKĄTACH MAŁYCH*



| Oznaczenie | Nazwa | Materiał |
|------------|---------------------------|----------|
| A | Klema końcowa | Al |
| B | Śruba imbusowa | A2 |
| C | Wpust aluminiowy | Al |
| D | Profil montażowy 40x40 | Al |
| E | Śruba sześciokątna | A2 |
| F | Nakrętka kołnierkowa M10 | A2 |
| G | Klema środkowa | Al |
| H | Bloczek balastowy | - |
| I | Łącznik kątowy pod balast | Al |
| J | Kątownik z otworami | Al |
| K | Trójkąt | Al |
| L | Guma | Guma |

Istnieje możliwość przygotowania elementów pod indywidualne zamówienie.
 W przypadku zastosowania trójkątów mały, panele ułożone są poziomo.

! Uwaga!

| Obciążenie przypadające na jeden panel | |
|--|------------------------|
| Strefa wiatrowa | Min. balast [kg]/panel |
| I | 40 |
| II, III | 60 |

Podane obciążenie dotyczy konstrukcji znajdujących się do 300 m n.p.m.