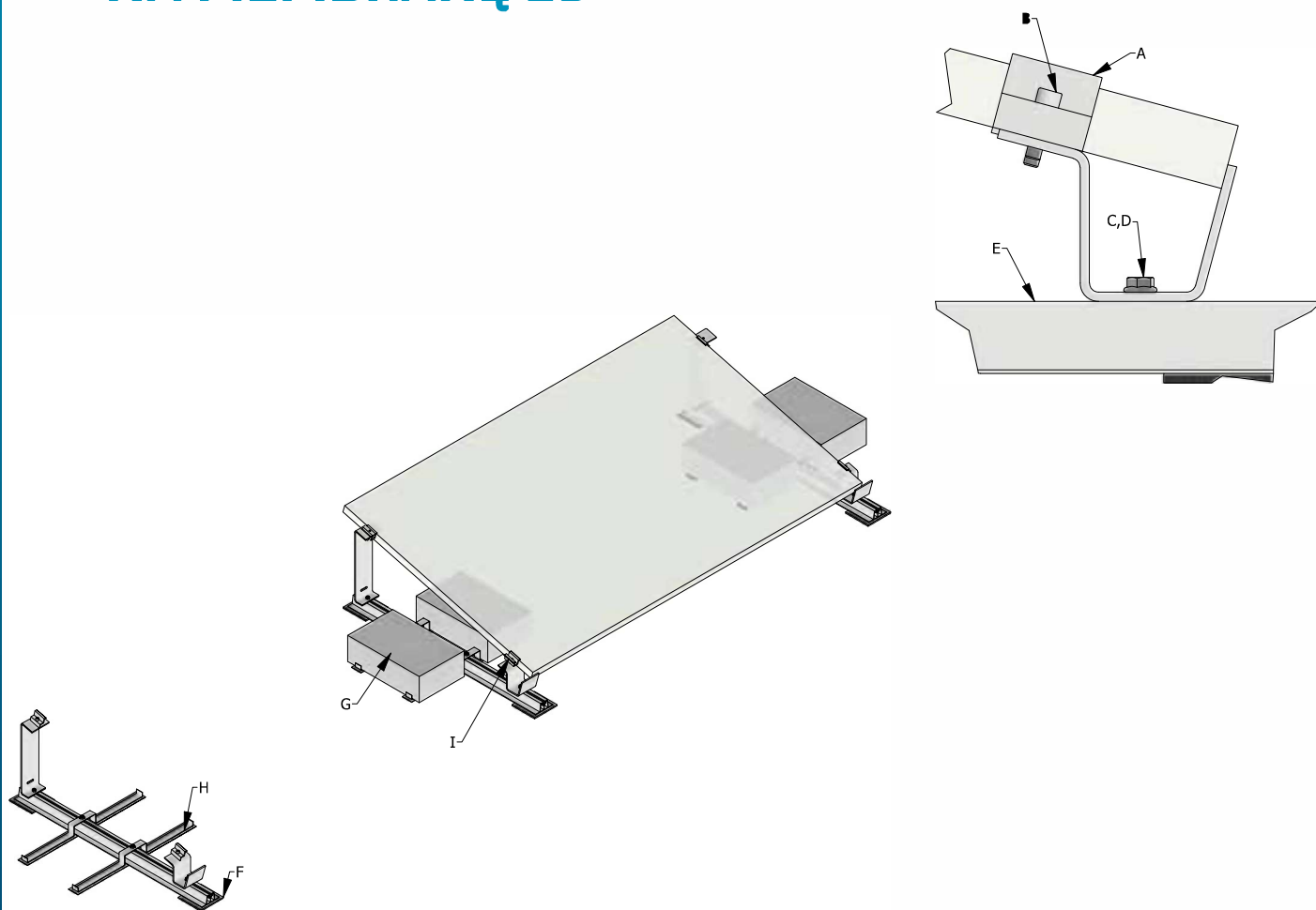


KONSTRUKCJA BALASTOWA NA MEMBRANĘ 15°



Oznaczenie	Nazwa	Materiał
A	Klema końcowa	Al
B	Śruba imbusowa	A2
C	Śruba sześciokątna	A2
D	Nakrętka kołnierkowa	A2
E	Mostek trapezowy	Al
F	Podkładka gumowa 150x150x3	Guma
G	Uchwyt pod balast	Al
H	Podkładka gumowa 270x50x1	Guma
I	Klema środkowa	Al

Możliwość zmiany na element: blacha do konstrukcji balastowej

! Uwaga!

Obciążenie przypadające na jeden panel	
Strefa wiatrowa	Min. balast [kg]/panel
I, III	40
II	55

Podane obciążenie dotyczy konstrukcji znajdujących się do 300 m n.p.m.