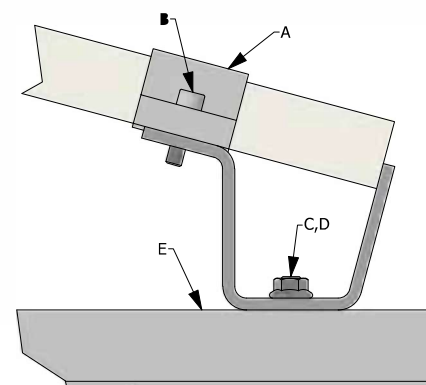
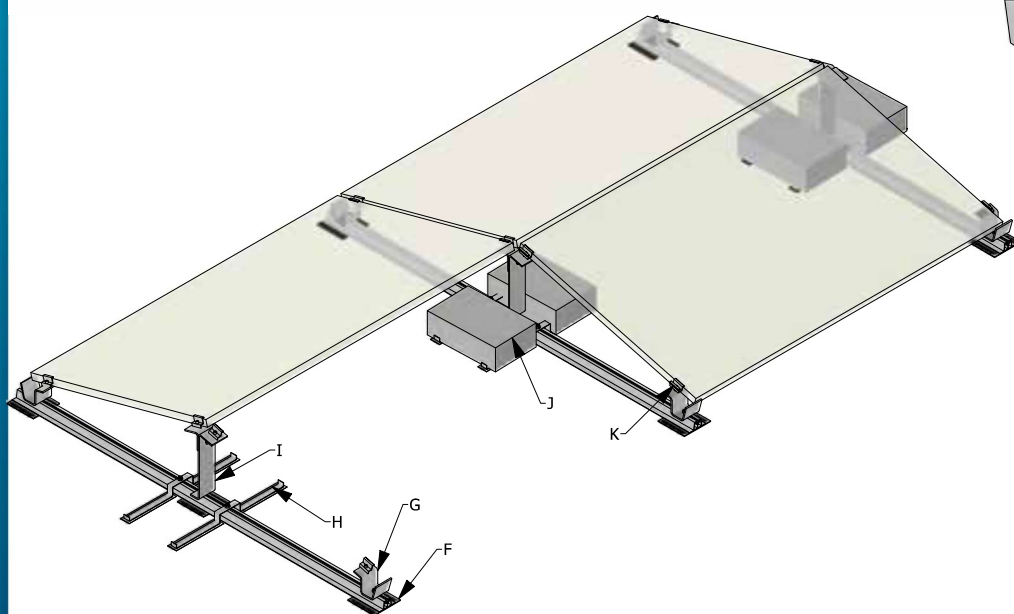


# KONSTRUKCJA BALASTOWA NA MEMBRANĘ WSCHÓD/ZACHÓD



Oznaczenie	Nazwa	Materiał
A	Klema końcowa	Al
B	Śruba imbusowa	A2
C	Śruba sześciokątna	A2
D	Nakrętka kołnierkowa	A2
E	Mostek trapezowy	Al
F	Podkładka gumowa 150x150x3	Guma
G	Uchwyt montażowy przedni	Al
H	Uchwyt pod balast	Al
I	Uchwyt montażowy wsch-zach	Al
J	Podkładka gumowa 270x50x1	Guma
K	Klema środkowa	Al

Istnieje możliwość przygotowania elementów pod indywidualne zamówienie.

## ! Uwaga!

Obciążenie przypadające na jeden panel	
Strefa wiatrowa	Min. balast [kg]/panel
I, III	25
II	55

Podane obciążenie dotyczy konstrukcji znajdujących się do 300 m n.p.m.