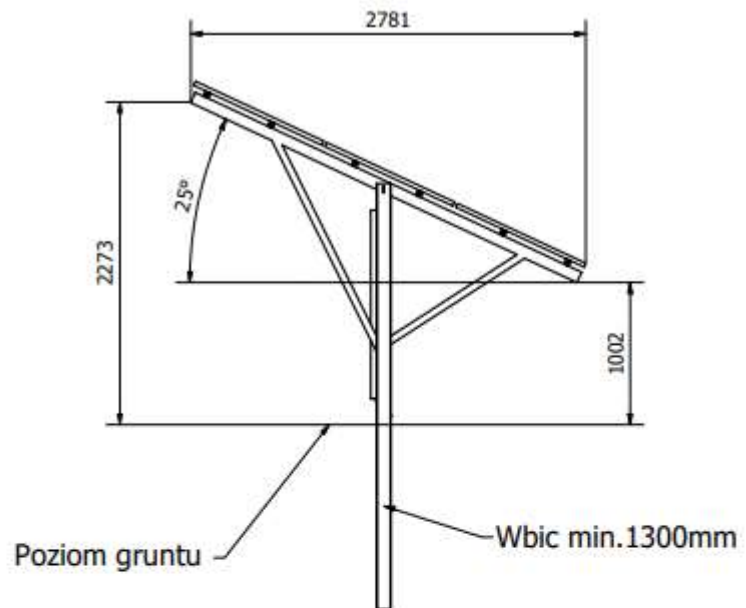


Karta katalogowa – konstrukcja gruntowa jednopodporowa



Nazwa	Nr katalogowy	Wymiary	Materiał
Konstrukcja gruntowa jednopodporowa	-	-	Stal ocynkowana +Aluminium+A2