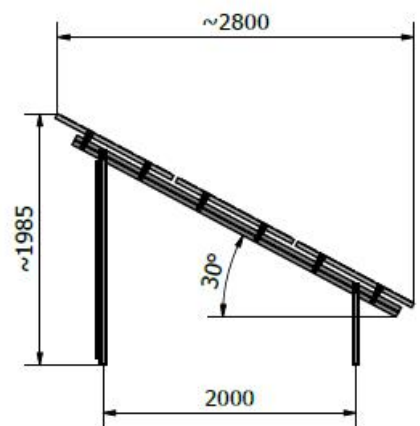
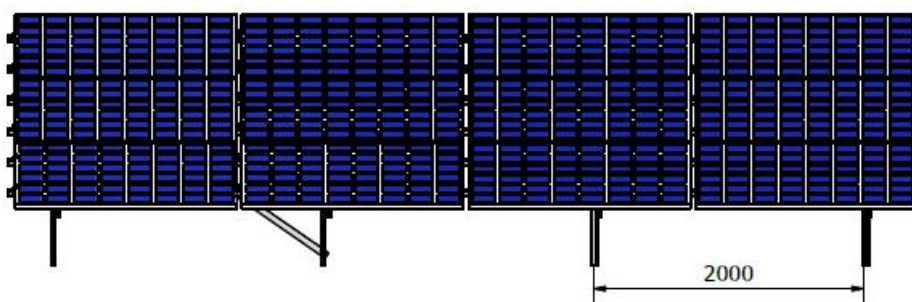
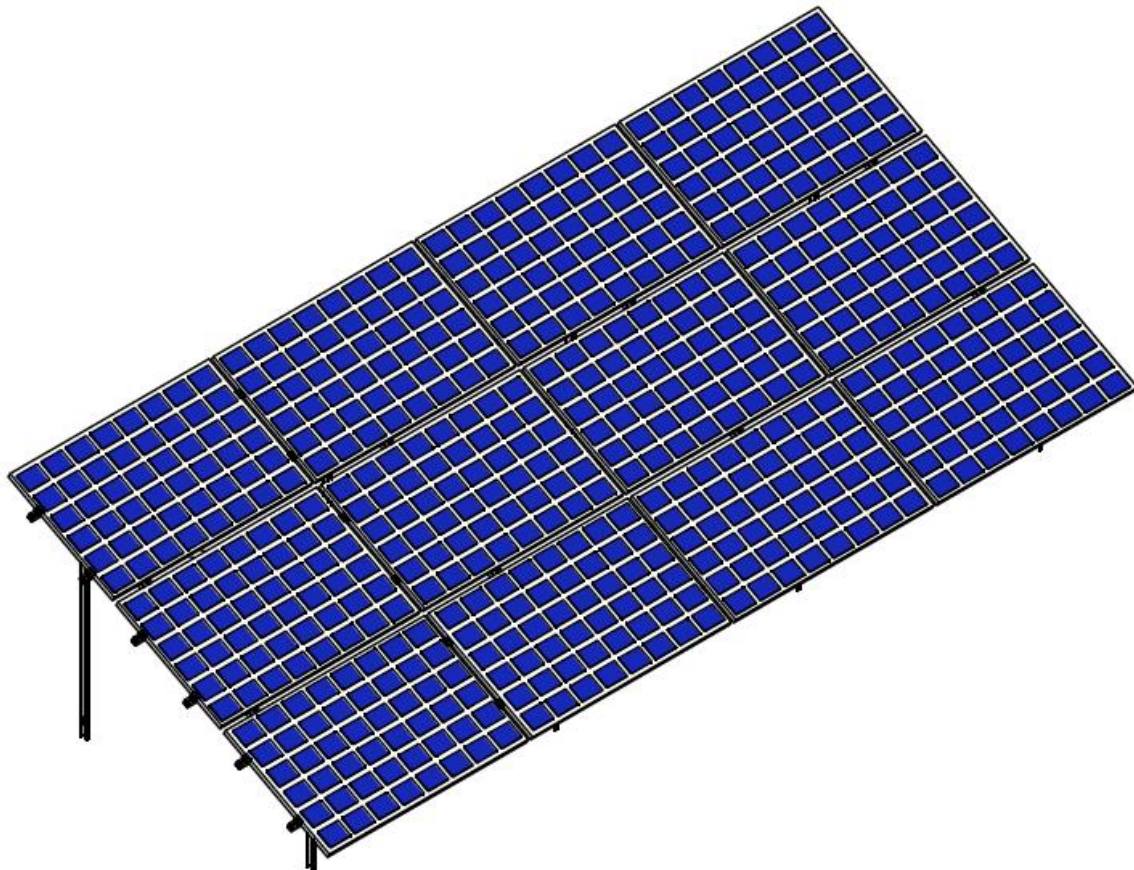


System gruntowy pod ułożenie trzech paneli poziomo



Nazwa	Nr katalogowy	Materiał
Konstrukcja gruntowa pod ułożenie trzech paneli poziomo	-	Aluminium+A2

*Istnieje możliwość przygotowania elementów pod indywidualne zamówienie.
Gwarancja na konstrukcję wynosi 10 lat.